



三菱ディーゼルエンジン
MITSUBISHI
DIESEL ENGINE
K4C, K4D

Dec. '92

三菱純正部品のご使用について

三菱のエンジンには「三菱純正部品」をご使用ください。

「三菱純正部品」は弊社の卓越した品質管理のもとで厳格な検査に合格した優秀な部品ですから安心してご使用いただけるものです。

イミテーション部品は材質、製造方法などすべての点で純正部品と比較にならないので、ご使用にならないでください。

「三菱純正部品」は弊社販売会社に豊富に取りそろえてありますので、「三菱純正部品」とご指定のうえ最寄りの販売会社にてお買い求めください。

MITSUBISHI GENUINE PARTS

"MITSUBISHI GENUINE PARTS" should be used exclusively for servicing your Mitsubishi engine.

"MITSUBISHI GENUINE PARTS" are superior and reliable because they have been produced under the excellent quality-control system, and have passed the strict inspections.

Imitation parts are not reliable from the viewpoints of their material and manufacturing method which are entirely incomparable with those of genuine parts.

A large assortment of "MITSUBISHI GENUINE PARTS" is always available at any of our authorized dealers, so do your ordering at your nearest dealer by specifying "MITSUBISHI GENUINE PARTS".

部品カタログのご使用について

1. このカタログは三菱ディーゼルエンジンK4C, K4D形の補用部品を収録してあります。
エンジン型式明細

機種	型式	仕様記号	客先型式	用途
K4C	-61A	F60		一般産業用標準型
	-61DS	F61		バックホ用
	-61JC	F62		バスクーラ用
	-61SA	F63		サモファ用
	-61SS	F64		船用
	-61WH	F65		トラック用
K4D	-61A	G60		一般産業用標準型
	-61AG	G61		ゼネレータ用
	-61DA	G62		ディストリビュータ用
	-61FT	G63		トラクタ用
	-61KL	G64		ローダ用
	-61MS	G65		ショベル用
	-61PA	G66		アニーパーキンス用
	-61SA	G67		船舶用
	-61SDG	G68		ゼネレータ用
	-61SM	G69		船舶用
	-61SS	G70		船舶用
	-61ST	G71		トラクタ用
	-61TM	G72		船舶用
	-61WM	G73		船舶用
	-62DA	G74		ディストリビュータ用
	-62SDG	G75		ゼネレータ用
-62WM	G76		船舶用	

2. このカタログはK 4 Cは20784号機, K 4 Dは30865号機からのエンジンに適用します。
この号機以前の部品については1988年12月発行の部品カタログ (Pub. No. MM201422) をご覧ください。
い。
3. 部品を注文される時は, 下記事項を指示願います。
 - (1) 部品番号と部品名称
 - (2) 必要数量
 - (3) 形式と号機番号注文された部品番号に対して代替可能な部品番号が存在する場合, 代替部品番号で供給する場合があります。
4. アセンブリボルトの表示
このカタログに使用している一般取付用ボルトのうちワッシャ付ボルトは記事欄に“B/W”の表示をしてあります。(部品名称: BOLT, W/WASHER)
5. 部品番号順索引は巻末 (C 1 ~ 頁) に収録してありますのでご利用ください。
6. 部品, 部品番号は予告なしに変更することがあります。

部品カタログ見本説明

グループ名称
グループ番号 → クランクケース
01-01 CRANKCASE
適用されない事を示します。

型式・種類
空白の場合、表紙に記載の号機から適用可能です。

見出番号 REF. NO.	部品番号 PART NO.	代替 R/P	変更 S/E	記号 N/Q	部品名称および記事・仕様記号 PART NAME & DESCRIPTION	個数 QTY	形式と適用号機					管区 M/R	新規 V/R/D	
							K 3 B	K 3 D	MODEL &					APLICA.
							FROM@-- @UPTO	FROM@-- @UPTO	FROM@-- @UPTO	FROM@-- @UPTO	FROM@-- @UPTO			SER. NO.
1	MM409741			C	RETAINER C10	1		@55671						
	MM434729	R	1		RETAINER C10	1		55672@						
2	MM430181				BLOCK SUB ASSY B01,B04,B06,B07	1								
2	01 MF 665538				CAP,SEARING B01,B04,B06,B07	2								
2	02 MF 665543				CAP,SEARING B01,B04,B06,B07	2								
2	03 MM436217				BOLT,BEARING CAP B01,B04,B06,B7	8								
2	04 *				CAP ASSY B01,B04,B06,B07	1								
2	09 MM408176				BUSHING B01,B04,B06,B07	1								
3	MD000268	C			PIN,DOWEL B01,B04,B06,B07,C10	2	-81136	-91369					A	
					C04,C05,C06,C07,C08 C09,C10,C11,C12,C13									
	MM409645	1			PIN,DOWEL B01,B04,B06,B07,C10	2	81137-	91370-					A V	
					C04,C05,C06,C07,C08 C09,C10,C11,C12,C13									
4	MF 240051				BOLT,W/WASHER B/W	3								

部品供給不可 (3)項参照

イラスト中の見出番号 (2)項参照

供給区分記事 (8)-a項参照

仕様記号 (8)-c項参照

変更記号(6)項参照

変更順番号(5)項参照

代替記号(4)項参照

1台分の数量を示します。

記載の号機から適用可能であることを示します。

記載の号機まで適用可能であることを示します。

後に@付の場合、予定の55672号機から適用可能ですが、実際と異なる場合があります。

前に@付の場合、予定の55671号機まで適用可能ですが、実際と異なる場合があります。

高需要部品を示します。(11)項参照

新たに出現した部品を示します。(12)項参照

注記：上記の型式名、バリエーション数と号機番号等については他のカタログの例を引用している場合がありますので、本カタログのそれ等におきかえ参照ください。

注) 次ページ以後に各項目の詳細な説明を致しております。

部品カタログの見方 (前ページの部品カタログ見本と合わせてご覧ください。)

(1) クランク ケース
01-01 CRANK CASE

- 3 -

見出 番号 REF. NO.	部品番号 PART NO.	代替記 号 R S C E N P Q G	部品名称 および 記事・仕様記号 PART NAME & DESCRIPTION	個 数 Q T Y	型式と MODEL & APLICA. 適用号機 SER. NO.					新 区 域 M V R D
					K4C	K4D				
					FROM@- @UPTO	FROM@- @UPTO	FROM@- @UPTO	FROM@- @UPTO	FROM@- @UPTO	
1	MM413866		BLOCK SUB ASSY, CYL G60, G61, G62, G63, G65 G66, G67, G69, G70, G72, G74	1	.					
101	MF665538		CAP, SEALING G60, G61, G62, G63, G65 G66, G67, G69, G70, G72, G74	2	.					
102	MF665543		CAP, SEALING G60, G61, G62, G63, G65	3	.					

上記(1), (2)……の項目の詳細説明を次に記します。

(1) 記載順序および構成

製品を構成する各装置をそれぞれにグループ番号を付し、目次 (B 1 ~ 頁) に示す順序で編集してあります。また、各グループは左ページのイラスト (挿絵) と右ページのリスト本文から構成されています。

(2) 見出番号

イラスト内の見出番号を表示してあります。見出し番号が 3 ~ 4 桁まで表示がある場合、上 1 ~ 2 桁はその組立品の見出し番号に対応し、下 2 桁は原則としてその構成品毎の追番となっています。

(3) 部品番号

供給可能な三菱純正部品の部品番号を記載してあります。

注記：この欄に * 印のある部品は補用部品として供給いたしません。

(4) 代替記号

旧部品との代替性を下記記号で表しています。

部品番号	代替記号 (R/P)	説 明
A (旧) B (新)	R	B (新) 部品は A (旧) 部品と互換性あり
A (旧) B (新)	1	A (旧) 部品は供給禁止であり B (新) 部品で代替可
A (旧) B (新)	3	B (新) 部品は A (旧) 部品の代りに使用可 (A (旧) 部品は B (新) 部品の代りには使用不可)
A (旧) B (新)	N	B (新) 部品は A (旧) 部品と互換性なし
A (旧) B (新)	G	B (新) 部品は他の部品と組合わせて A (旧) 部品の代りに使用可 (組合せ部品については巻末 E 1 ~ ページを参照ください。)

(5) 変更順番号

部品の変更経歴順に 1, 2 ……と付番しています。

ブランク：初期設定

1 : 1 回目の変更

2 : 2 回目の変更

3 : 3 回目の変更

・ :

・ :

(6) 変更記号

部品の変更等の内容を記号で表示しています。

A : 追加部品 (使用開始部品)

C : 部品番号変更

D : 削除部品 (適用号機欄に表示の号機まで使用される部品)

Q : 個数変更部品

(7) 部品名称

部品の名称を示します。なお、略語を使用する場合がありますが、その際は後述 (A15頁～) の「略語・記号一覧表」をご参照ください。

注記：部品の左、右の呼称はエンジンクランクプーリ側から見て、左側 (L.H) または右側 (R.H) と呼称します。

(8) 記事・仕様記号

(a) 供給区分記事 (記事欄の最初に表示)

B/W: ワッシャ付ボルトに表示

KIT: KIT構成部品に表示

STD: 標準部品に表示

OPT: オプション部品に表示

AR: 必要に応じ使用する部品に表示 (所要個数に代わるもの)

SFN: 半加工部品に表示

(b) 部品を補足する厚さ、長さ等の寸法、メーカ部品番号、社名等必要に応じ、

(a)項供給区分記事の後に表示。

注記：原則として寸法はmmで表示し、mmの文字は省略してあります。

(例) 厚さ T = 1.00 長さ L = 1000

巾 W = 1500 高さ H = 500

(c) 仕様記号

仕様記号を 3 桁の記号で表示しています。記号の型式については前述のエンジン型式明細表の仕様記号をご参照ください。

(9) 個数

単体部品、アセンブリ部品およびその構成部品とも1台分の数量を表示してあります。

注記：個数欄に“AR”の表示がある場合、必要に応じ個数調整を要します。

(10) 形式と適用号機

(a) 形式：当該部品カタログの適用する機種名・種類等をバリエーション毎にタイトル欄に表示してあります。

(b) 適用号機：該当する部品がFROM欄では何号機から、UPTO欄では何号機迄適用可能かを表示してあります。なお、適用号機に“@”印のついた計画号機番号は実際の適用号機とは前後している場合があります。

FROM欄がblankの場合、カタログ表紙に記載の号機から適用できることを示します。

(11) 管理区分

この欄に“A”の表示がある部品は、高需要部品の意味を表します。

各代理店殿におかれましては、常時在庫品の目安にしてください。

(12) 新規部品記号

前回発行後に変更のあった部品、又は新規に発生した部品に対し“V”を表示してあります。

GUIDE FOR USE OF PARTS CATALOGUE

1. This Parts Catalogue contains complete lists of parts for the following Mitsubishi K4C, K4D diesel engines.

Detailed engine model

Engine Model	Spec. Code	Customers Model	Use
K 4 C	-61A	F60	For Industrial Use (STD Model)
	-61DS	F61	For Back Hoe
	-61JC	F62	For Bus Cooler
	-61SA	F63	For SAMOFA
	-61SS	F64	For Sailing boat
	-61WH	F65	For Hof Track
K 4 D	-61A	G60	For Industrial Use (STD Model)
	-61AG	G61	For Generator
	-61DA	G62	For Distributer
	-61FT	G63	For Tractor
	-61KL	G64	For Loader
	-61MS	G65	For Shovel
	-61PA	G66	For ANI Perking
	-61SA	G67	For Sailing boat
	-61SDG	G68	For Generator
	-61SM	G69	For Marine
	-61SS	G70	For Sailing boat
	-61ST	G71	For Tractor
	-61TM	G72	For Marine
	-61WM	G73	For Sailing boat
	-62DA	G74	For Distributer
	-62SDG	G75	For Generator
-62WM	G76	For Sailing boat (3600rpm)	

2. **This Parts Catalogue applies to the K4C engines whose serial number are 20784 and up, K4D engines whose serial numbers are 30865 and up.**

For the Parts of the engines up the serial number 20784, 30865, refer to the Parts Catalogue (Pub. No. MM201422) to the published in December. 1988.

3. **When ordering parts, give the Mitsubishi dealer or distributor the following information:**
 - (1) **Part number (or assembly number) and part name.**
 - (2) **Quantity required**
 - (3) **Model and serial number**

NOTE: In cases where the ordered parts happen to be out of stock, substitute parts (interchangeable with those ordered) will be supplied.

4. **Indication of assembled bolts with washer**

Of the standard bolts, those with washers are identified by the symbol "B/W" in the Description column of each list. (Part Name: BOLT, W/WASHER)
5. **For the numerical index, refer to the page beginning with C1 at the end of this parts catalogue.**
6. **The parts and part numbers are subject to change without prior notice.**

SAMPLE OF PARTS CATALOGUE

GROUP NAME
 GROUP NUMBER → 01-01 クランクケース
 CRANKCASE

Not applicable.

Applicable to Serial NO. shown on cover and up if blank

Model type

見出 番号 REF. -NO.	部品番号 PART NO.	代 替 R P	変 更 S E N G	記 号 C E N G	部品名称および記事・仕様記号 PART NAME & DESCRIPTION	個 数 Q T Y	形式と 適用号機		MODEL & APLICA. SER. NO.			管 区 M R	新 規 V R D		
							K 3 B	K 3 D	FROM@-- @UPTO	FROM@-- @UPTO	FROM@-- @UPTO			FROM@-- @UPTO	FROM@-- @UPTO
1	MM409741			C	RETAINER C10	1	.	@55671							
	MM434729	R	1		RETAINER C10	1	.	55672@							
2	MM430181				BLOCK SUB ASSY B01,B04,B06,B07	1	.	.							
2 01	MF 665538				CAP,SEARING B01,B04,B06,B07	2	.	.							
2 02	MF 665543				CAP,SEARING B01,B04,B06,B07	2	.	.							
2 03	MM436217				BOLT,BEARING CAP B01,B04,B06,B07	8	.	.							
2 04	MM408176				CAP ASSY B01,B04,B06,B07	1	.	.							
2 09	MM408176				BUSHING B01,B04,B06,B07	1	.	.							
3	MD000268			C	PIN,DOWEL B01,B04,B06,B07,C01	2	-81136	-91369					A		
					C61,C62,C63,C64,C65 C09,C10,C11,C12,C13										
	MM409645				PIN,DOWEL B01,B04,B06,B07,C01	2	81137-	91370-					A V		
					C61,C62,C63,C64,C65 C09,C10,C11,C12,C13										
	MF 240051				BOLT,W/WASHER B/W	3									

See (8) -a Description codes

Quantity per unit

High-demand part.
See (11)

Part not to be supplied See (3)

See (8) -c Specification codes

Applicable from serial No. indicated

See (6) Change codes.

Applicable up serial No. indicated.

Part newly changed or added. see (12)

See (2) Reference number.

See (5) Sequence-of-change numbers.

Applicable from 55672 (scheduled) if suffixed with @ and sometimes differs from real serial No.

Applicable up to 55671 (scheduled) if prefixed with @ and sometimes differs from real serial No.

See (4) Interchangeability code.

NOTE: Some of model designations, number of variations and serial numbers, indicated above, are quoted from other parts catalogues.
 Read these items of information as those for this parts catalogue.

NOTE: For the description of each item, refer to the pages which follow.

HOW TO USE THIS PARTS CATALOGUE (to be referred to together with the former SAMPLE OF PARTS CATALOGUE)

(1) クランク ケース
01-01 CRANK CASE

見出 番号 REF. -NO.	部品番号 PART NO.	代 表 記 号 R S C / E N P Q G	部品名称 および 記事・仕様記号 PART NAME & DESCRIPTION	個 数 Q T Y	型式と MODEL & APPLICA. 適用号機 SER. NO.					新 区 別 M V / R I D
					K4C	K4D				
					FROM@ -@UPTO	FROM@ -@UPTO	FROM@ -@UPTO	FROM@ -@UPTO	FROM@ -@UPTO	
1	MM413866		BLOCK SUB ASSY,CYL G60,G61,G62,G63,G65 G66,G67,G69,G70,G72,G74	1	.					
101	MF665538		CAP,SEALING G60,G61,G62,G63,G65 G66,G67,G69,G70,G72,G74	2	.					
102	MF665543		CAP,SEALING G60,G61,G62,G63,G65	3	.					

The items (1) thru (12) are as described below:

(1) **Compiling system**

The systems of a unit are grouped according to their location in the unit. The groups, each identified by group number, are listed in the order by CONTENTS. Each group is preceded by an "exploded view" which clearly illustrates each part in its correct relation to the other parts in the illustration.

(2) **Reference number**

Abbreviated to "REF.No.," this number is used to locate a part in the illustration. In cases where the reference number is of three to four figures, the first and second figures show the reference number of an assembly, and the last two figures show the numbers of its component parts.

(3) **Part numbers**

The part numbers shown in this parts catalogue are those assigned to genuine Mitsubishi parts.

NOTE: Parts with asterisk (*) are not supplied individually.

(4) Interchangeability codes

The interchangeability codes used in this parts catalogue are as follows:

PART NO.	Code (R/P)	DESCRIPTION
A (Old) B (New)	R	B (new part) and A (old part) are mutually interchangeable
A (Old) B (New)	1	A (old part) is not supplied. B (new part) can be substituted for A (old part) .
A (Old) B (New)	3	B (new part) can be substituted for A (old part). [A (old part) cannot be substituted for B (new part).]
A (Old) B (New)	N	B (new part) and A (old part) are not interchangeable.
A (Old) B (New)	G	B (new part) can be substituted for A (old part) in combination with other part (s). (For the parts to be combined, refer to the listing beginning with the page E1 at the end of this parts catalogue.)

(5) Sequence-of-change numbers

The parts are changed for improved quality or performance. Their changes are indicated in sequence by numerals (1 . 2 . 3 ...) .

Blank : Original

1 : 1st change

2 : 2nd change

3 : 3rd change

(6) Change codes

These codes indicate the reason or purpose of changes of the parts.

A : Added part (a part entered into service)

C : Change of part number

D : Deleted part (a part applicable upto the serial no. expressed in Serial No. column)

Q : Change of quantity

(7) Part name

Abbreviations are sometimes used. For the abbreviations, refer to TABLE OF SYMBOLS & ABBREVIATIONS appeared in hind pages of this general information chapter.

NOTE: The locational terms L.H (left hand) and R.H (right hand) are as these directions viewed from the Crank pulley side of an engine.

(8) Description & specification codes

(a) Description codes (expressed in the first part of Description column) .

B/W: Assembled bolt (with washer)

KIT : Part supplied as a kit

STD: Standard part

OPT: Optional part

AR : Part used, as required or by selection or in adjusted quantity for necessity

SFN: Semi-finished part

(b) The Description codes in above paragraph (a) are followed by supplementary explanation such as dimensions (thickness,length,etc.) ,manufacturer part number,manufacturer name,etc.as occasion demands.

NOTE: Unless otherwise indicated,the dimensions are shown in millimeter and the name of unit is abbreviated.

(Examples) Thickness:T=1.00 Length:L=1000;

Width:W=1500 Height:H=500

(c) Specification codes

Specification codes are indicated by three-figure codes. For these codes, refer to List of Details engine models of the 1st paragraph of GUIDE FOR USE OF PARTS CATALOGUE.

NOTE: Unless indicated by the specification codes,the parts may be used for the products of all specifications.

(9) **quantity**

Quantity of part or assembly and its component parts required for one unit of product is indicated.

NOTE : In case "AR" appears in QTY column, it is required to adjust quantity for use.

(10) **Model & Applicable serial numbers**

(a) **Model** : Model, type, specification, destination, etc. of product to which a parts list applies are indicated in the title column of each variation.

(b) **Applicable serial numbers** : Applicable serial numbers of product are indicated in the "FROM" or "UPTO" column. Serial numbers with "@" are scheduled ones and sometimes differ from the real serial numbers. If the "FROM" column is blank, the part is applicable to serial number shown on this cover and up.

(11) **Management rank**

Parts ranked as "A" are high-demand parts. This ranking is to be referred to by dealers, and is devised to facilitate and rationalize their distribution, stocking and inventory of the parts.

(12) **Parts changed or added after the last parts list that has been published are identified by "V."**

略語・記号一覧表
TABLE OF SYMBOLS & ABBREVIATIONS

表 示 SYMBOL	DESCRIPTION	説 明	表 示 SYMBOL	DESCRIPTION	説 明
ACCEL	ACCELERATOR	加速機	ELEC	ELECTRIC	電氣的
ADJ	ADJUSTING (ADJUSTABLE)	調整	ENG	ENGINE	エンジン
AIR-CON	AIR-CONDITIONER	調温調湿装置	EQUIP	EQUIPMENT	装置
ASSY	ASSEMBLY	組合せ品	EXH	EXHAUST	排気
ATT	ATTACHMENT	付属品	E/TNK	EXPANSION TANK	エキスパンションタンク
AUTO	AUTOMATIC	自動的	FITT	FITTING	取付
AUX	AUXILIARY	補助的	FLEX	FLEXIBLE	フレキシブル
AR	AS REQUIRED	必要に応じて使用	FR	FRONT	前方
B/H	BACKHOE	バックホー	GSKT	GASKET	ガスケット
BATT	BATTERY	バッテリー	GEN	GENERATOR	発電機
BRG	BEARING	ベアリング	GOV	GOVERNOR	ガバナ
B/PMP	BILGE PUMP	ビルジポンプ	G/N	GROUP NUMBER	グループ番号
BRKT	BRACKET	ブラケット	H/EXCH	HEAT EXCHANGER	ヒートエクスチェンジャ
BUSH	BUSHING	ブッシュ	HEX	HEXAGON	六角
CARB	CARBURETOR	気化器	HYD	HYDRAULIC	油圧
C/L	CENTERLINE	中心線	H=	HEIGHT	高さ
COMPR	COMPRESSOR	圧縮機	IND	INDUSTRIAL	インダストリアル
CON-ROD	CONNECTING-ROD	コネクティングロッド	INJ	INJECTION	噴射
C/MBR	CROSS-MEMBER	クロスメンバ	INSTAL	INSTALLATION	取付け
CYL	CYLINDER	シリンダ	INST	INSTRUMENT	道具
DIA	DIAMETER	直径	INTLK	INTERLOCK	インタロック
DIFF	DIFFERENTIAL	デファレンシャル	JUNC	JUNCTION	ジャンクション
DISTR	DISTRIBUTOR	ディストリビュータ	KD	KNOCKDOWN	ノックダウン
DR	DRIVE	ドライブ	L.H	LEFT HAND	左側
D=	OUT DIAMETER	外径	LUB	LUBRICATION	潤滑
			L=	LENGTH	長さ

略語・記号一覧表
TABLE OF SYMBOLS & ABBREVIATIONS

表示 SYMBOL	DESCRIPTION	説明	表示 SYMBOL	DESCRIPTION	説明
MANF	MANIFOLD	マニホールド	STD	STANDARD	標準
MAX	MAXIMUM	最大	SUPT	SUPPORT	支持
M.L.H	MAXIMUM LIFTING HEIGHT	フォーク最大掲高	SYM	SYMBOL	シンボル
MIN	MINIMUM	最小	SYNCH	SYNCHRONIZER	シンクロナイザ
MTR	MOTOR	モータ	SYS	SYSTEM	システム
MTG	MOUNTING	マウンティング	TEMP	TEMPERATURE	温度
NO.	NUMBER	番号	TERM	TERMINAL	ターミナル
OPT	OPTION	オプション	T/CONV	TORQUE-CONVERTER	トルクコンバータ
O/D	OVER DRIVE	オーバ・ドライブ	T/F	TRANSFER	トランスファ
O.S	OVERSIZE	オーバ・サイズ	T/M	TRANSMISSION	変速機
PTO	POWER TAKE-OFF	パワーテイクオフ	T/HSG	TURBINE-HOUSING	タービンハウジング
P/S	POWER STEERING	パワーステアリング	T/C	TURBOCHARGER	ターボチャージャ
PRESS	PRESSURE	圧力	T=	THICKNESS	厚さ
P/N	PART NUMBER	部品番号	U/BODY	UNDERBODY	アンダボデー
QTY	QUANTITY	個数	U.S	UNDERSIZE	アンダサイズ
RAD	RADIATOR	ラジエータ	UNIV	UNIVERSAL	自在
RE	REAR	後方	VAC	VACUUM	真空
REG	REGULATOR	調整器	VENT	VENTILATOR	通風機
REV	REVERSE	逆転	W/STRIP	WEATHERSTRIP	ウエザストリップ
R.H	RIGHT HAND	右側	W/	WITH	……付
REF.NO.	REFERENCE NUMBER	見出番号	W/O	WITHOUT	……なし
R/N	REFERENCE NUMBER	見出番号	W/W	WOODWARD	ウッドワード
S/PMP	SEA WATER PUMP	海水ポンプ	W/PMP	WATER PUMP	ウオータポンプ
SECT	SECTION	セクション	W=	WIDTH	幅
S/MBR	SIDEMEMBER	サイドメンバ	Z=	NUMBER OF GEAR TEETH	歯数

略語・記号一覧表
 TABLE OF SYMBOLS & ABBREVIATIONS

表 示 SYMBOL	DESCRIPTION	説 明	表 示 SYMBOL	DESCRIPTION	説 明
1ST	FIRST	第1			
2ND	SECOND	第2			
3RD	THIRD	第3			
4TH	FOURTH	第4			
5TH	FIFTH	第5			
&	AND	～と～			
@	UNCONFIRMED	未確認記号			
*	PART NOT TO BE SUPPLIED	部品供給不可			

メーカー名略語一覧表
TABLE OF MAKER'S NAME

ZXL or (または) DKC	株式会社ゼクセル (旧：ヂーゼル機器株式会社) Zexel Corp. (OLD : Diesel kiki Co., Ltd.)	MEC	三菱電機株式会社 Mitsubishi Electric Corp.
NDC	日本電装株式会社 Nippondenso Co., Ltd.	SEC	沢藤電機株式会社 Sawafuji Electric Co., Ltd.
NCC	新潟コンバータ株式会社 Niigata Converter Co., Ltd.	MPC	三国プレジジョン株式会社 Mikuni Precision Co., Ltd.
NKC	日興電機工業株式会社 Nikko Electric Industry Co., Ltd.		

グループ インデックス
GROUP INDEX

エンジン
ENGINE

01-01	クランク ケース CRANK CASE	2
01-02	オイル パン アンド ギヤ ケース OIL PAN & GEAR CASE	10
01-03	シリンダ ヘッド CYLINDER HEAD	16
01-04	メイン ムービング パーツ MAIN MOVING PARTS	20
01-05	タイミング パーツ TIMING PARTS	24

ヒューエル システム
FUEL SYSTEM

02-01	ヒューエル サプライ パーツ FUEL SUPPLY PARTS	28
02-02-01	ヒューエル インジェクション ポンプ (A) FUEL INJECTION PUMP (A)	36
02-02-02	ヒューエル インジェクション ポンプ (B) FUEL INJECTION PUMP (B)	44
02-02-03	ヒューエル インジェクション ポンプ (C) FUEL INJECTION PUMP (C)	64
02-02-04	ヒューエル インジェクション ポンプ (D) FUEL INJECTION PUMP (D)	72
02-03-01	ノズル アンド ノズル ホンダ (A) NOZZLE & NOZZLE HOLDER (A)	78
02-03-02	ノズル アンド ノズル ホンダ (B) NOZZLE & NOZZLE HOLDER (B)	80
02-04-01	ヒューエル フィルタ (A) FUEL FILTER (A)	82
02-04-02	ヒューエル フィルタ (B) FUEL FILTER (B)	84

ガバナ システム
GOVERNOR SYSTEM

03-01	ガバナ パーツ GOVERNOR PARTS	86
03-02	コントロール パーツ CONTROL PARTS	96

ルブリケーション システム
LUBRICATION SYSTEM

04-01	ルブリケートイング パーツ LUBRICATING PARTS	98
-------	--	----

クーリング システム
COOLING SYSTEM

05-01	クーリング パーツ COOLING PARTS	104
05-02	ラジエータ RADIATOR	110

インレット アンド エキゾースト システム
INLET & EXHAUST SYSTEM

06-01	インテーク アンド エキゾースト パーツ INTAKE & EXHAUST PARTS	112
06-02	エア クリーナ AIR CLEANER	116

エレクトリカル システム
ELECTRICAL SYSTEM

07-01	エレクトリカル エキップメント ELECTRICAL EQUIPMENT	118
07-02-01	スタータ (A) STARTER (A)	122
07-02-02	スタータ (B) STARTER (B)	124
07-03-01	オルタネータ (A) ALTERNATOR (A)	128
07-03-02	オルタネータ (B) ALTERNATOR (B)	130
07-03-03	オルタネータ (C) ALTERNATOR (C)	132
07-03-04	オルタネータ (D) ALTERNATOR (D)	134
07-03-05	オルタネータ (E) ALTERNATOR (E)	136

インストルメント パーツ
INSTRUMENT PARTS

08-01	インストルメント パーツ INSTRUMENT PARTS	138
-------	--	-----

グループ インデックス
GROUP INDEX

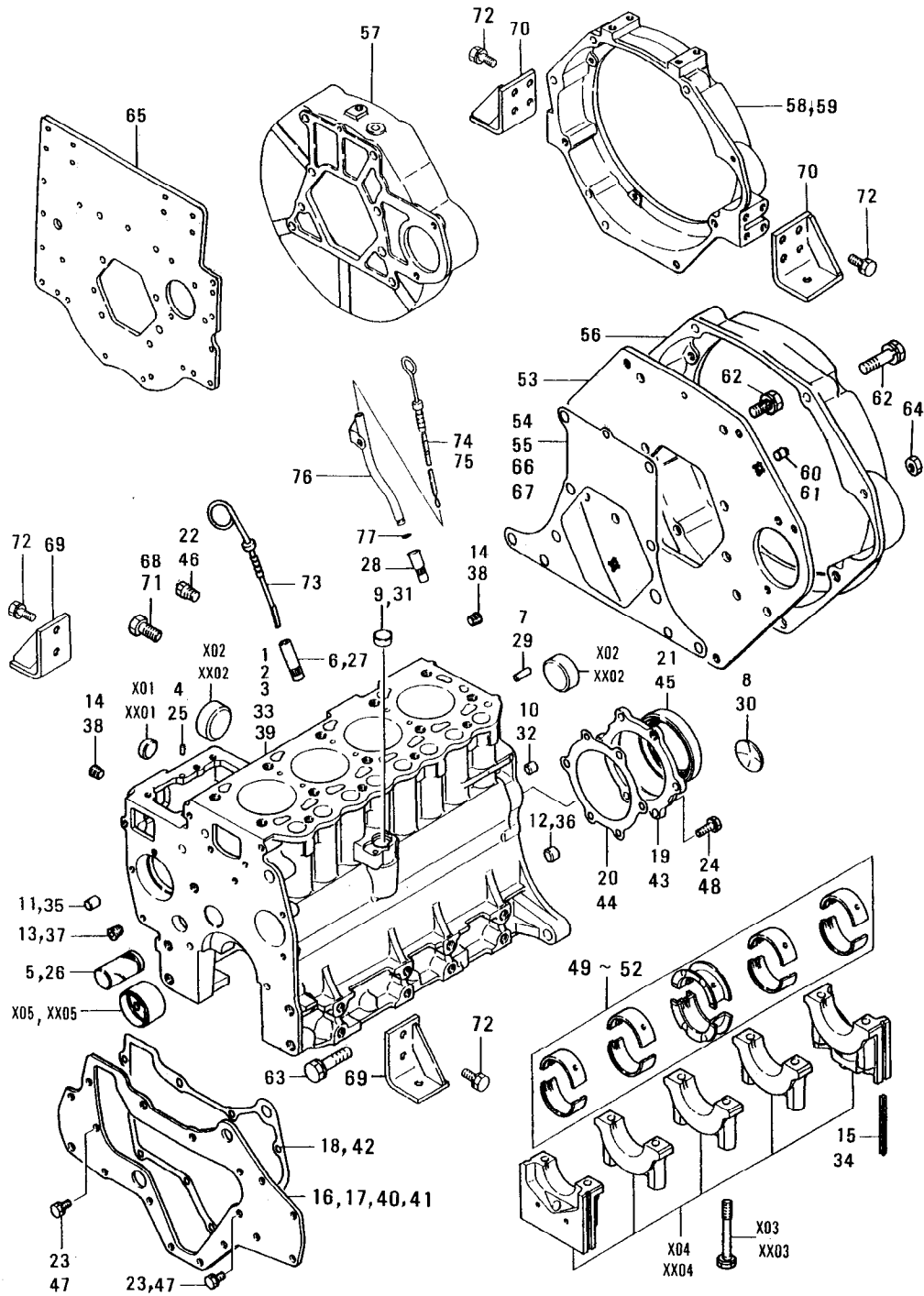
ツール
TOOL

09-01 ツール
 TOOL 140

リペア ガスケット キット
REPAIR GASKET KIT

10-01 リペア ガスケット キット
 REPAIR GASKET KIT 142

部品番号索引
PARTS NO. INDEX C1

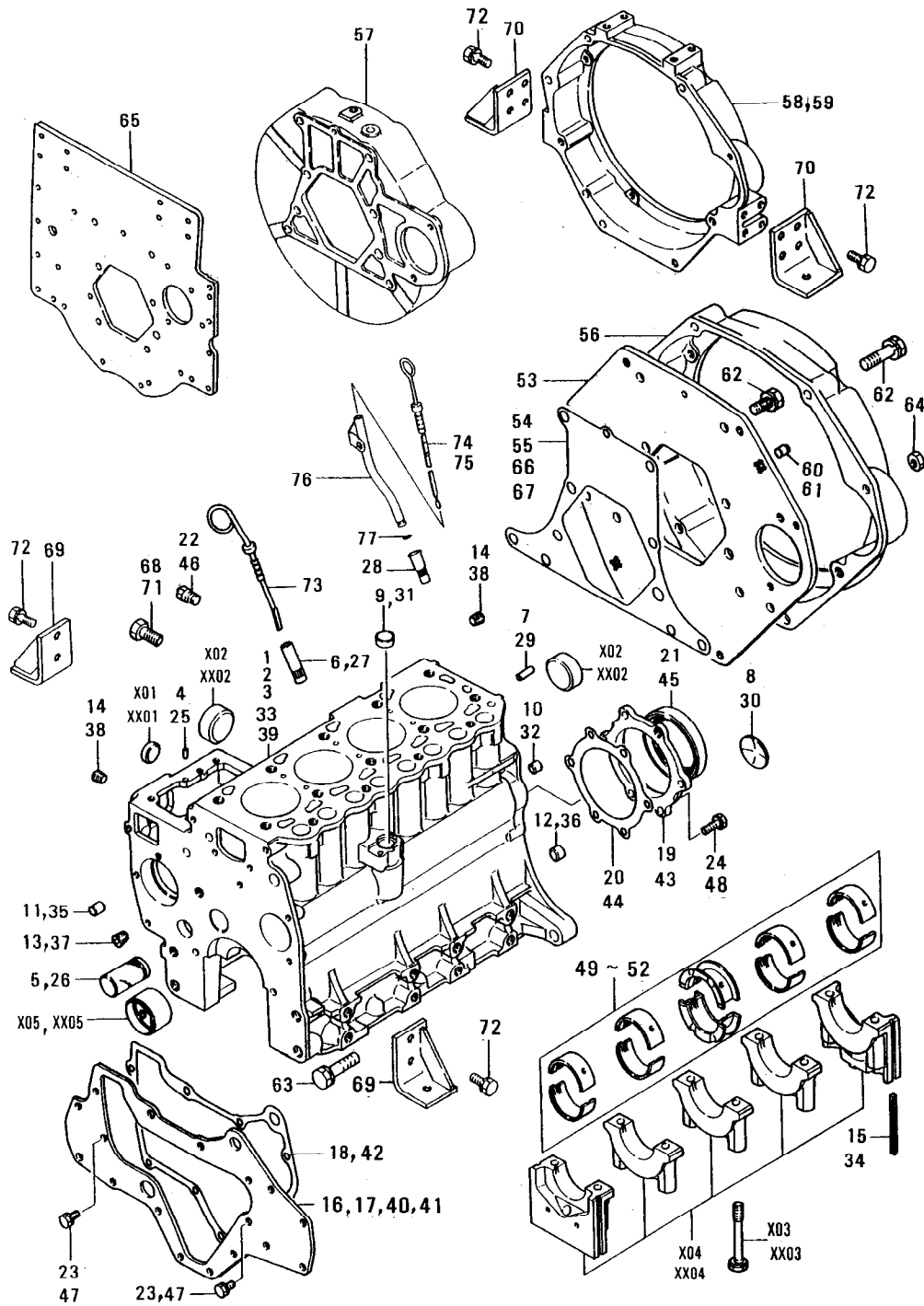


注) REF.NO.“X 05 ” “X X 05 ” 等の
“X” “X X” には、親REF.NO.の
1, 2, 3, 33, 39 を
各々に 付加したREF.NO.“ 305 ”
“ 3305 ” 等を意味します。

NOTE: “X” and “XX” prefixed to the reference numbers
signifies the parent reference number
“1,” “2,” “3,” “33” or “39.”

01-01 クランク ケース
CRANK CASE

見出 番号 REF. -NO.	部品番号 PART NO.	代変記 替 R SC /EN P Q G	部品名称 および 記事・仕様記号 PART NAME & DESCRIPTION	個 数 Q T Y	型式と 適用号機 MODEL & APPLICA. SER. NO.					新 規 区 別 RD	
					K4C	K4D					
					FROM@- -@UPTO	FROM@- -@UPTO	FROM@- -@UPTO	FROM@- -@UPTO	FROM@- -@UPTO		
1	MM413866		BLOCK SUB ASSY,CYL G60,G61,G62,G63,G65 G66,G67,G69,G70,G72,G74	1	.						
101	MF665538		CAP,SEALING G60,G61,G62,G63,G65 G66,G67,G69,G70,G72,G74	2	.						
102	MF665543		CAP,SEALING G60,G61,G62,G63,G65 G66,G67,G69,G70,G72,G74	3	.						
103	MM406217		BOLT,BEARING CAP G60,G61,G62,G63,G65 G66,G67,G69,G70,G72,G74	10	.						
104	*		CAP ASSY G60,G61,G62,G63,G65 G66,G67,G69,G70,G72,G74	1	.						
105	MM408176		BUSHING G60,G61,G62,G63,G65 G66,G67,G69,G70,G72,G74	1	.						
2	MM413888		BLOCK SUB ASSY,CYL F60,F61,F62,F63,F64 F65	1	.						
201	MF665538		CAP,SEALING F60,F61,F62,F63,F64 F65	2	.						
202	MF665543		CAP,SEALING F60,F61,F62,F63,F64 F65	3	.						
203	MM406217		BOLT,BEARING CAP F60,F61,F62,F63,F64 F65	10	.						
204	*		CAP ASSY F60,F61,F62,F63,F64 F65	1	.						
205	MM408176		BUSHING F60,F61,F62,F63,F64 F65	1	.						
3	MM437480		BLOCK SUB ASSY,CYL G73,G76	1	.						
301	MF665538		CAP,SEALING G73,G76	2	.						
302	MF665543		CAP,SEALING G73,G76	3	.						
303	MM406217		BOLT,BEARING CAP G73,G76	10	.						
304	*		CAP ASSY G73,G76	1	.						
305	MM408176		BUSHING G73,G76	1	.						
4	MM409645		PIN,DOWEL F60,F61,F62,F63,F64 F65,G60,G61,G62,G63,G65,G66,G67,G69,G70 G72,G73,G74,G76	2	.						A
5	MM430113		SHAFT, IDLER F60,F61,F62,F63,F64 F65,G60,G61,G62,G63,G65,G66,G67,G69,G70 G72,G73,G74,G76	1	.						
6	MM430613		GUIDE F60,F61,F62,F63,F64 F65,G60,G61,G62,G63,G65,G66,G67,G69,G70 G72,G73,G74,G76	1	.						
7	MF472404		PIN,DOWEL F60,F61,F62,F63,F64 F65,G60,G61,G62,G63,G65,G66,G67,G69,G70 G72,G73,G74,G76	1	.						A
8	MF665511		PLUG,EXPANSION F60,F61,F62,F63,F64 F65,G60,G61,G62,G63,G65,G66,G67,G69,G70 G72,G73,G74,G76	1	.						A
9	MF665537		CAP,SEALING G61,G62,G69,G73,G74 G76	1	.						
10	MS471104		BUSHING F60,F61,F62,F63,F64 F65,G60,G61,G62,G63,G65,G66,G67,G69,G70 G72,G73,G74,G76	2	.						

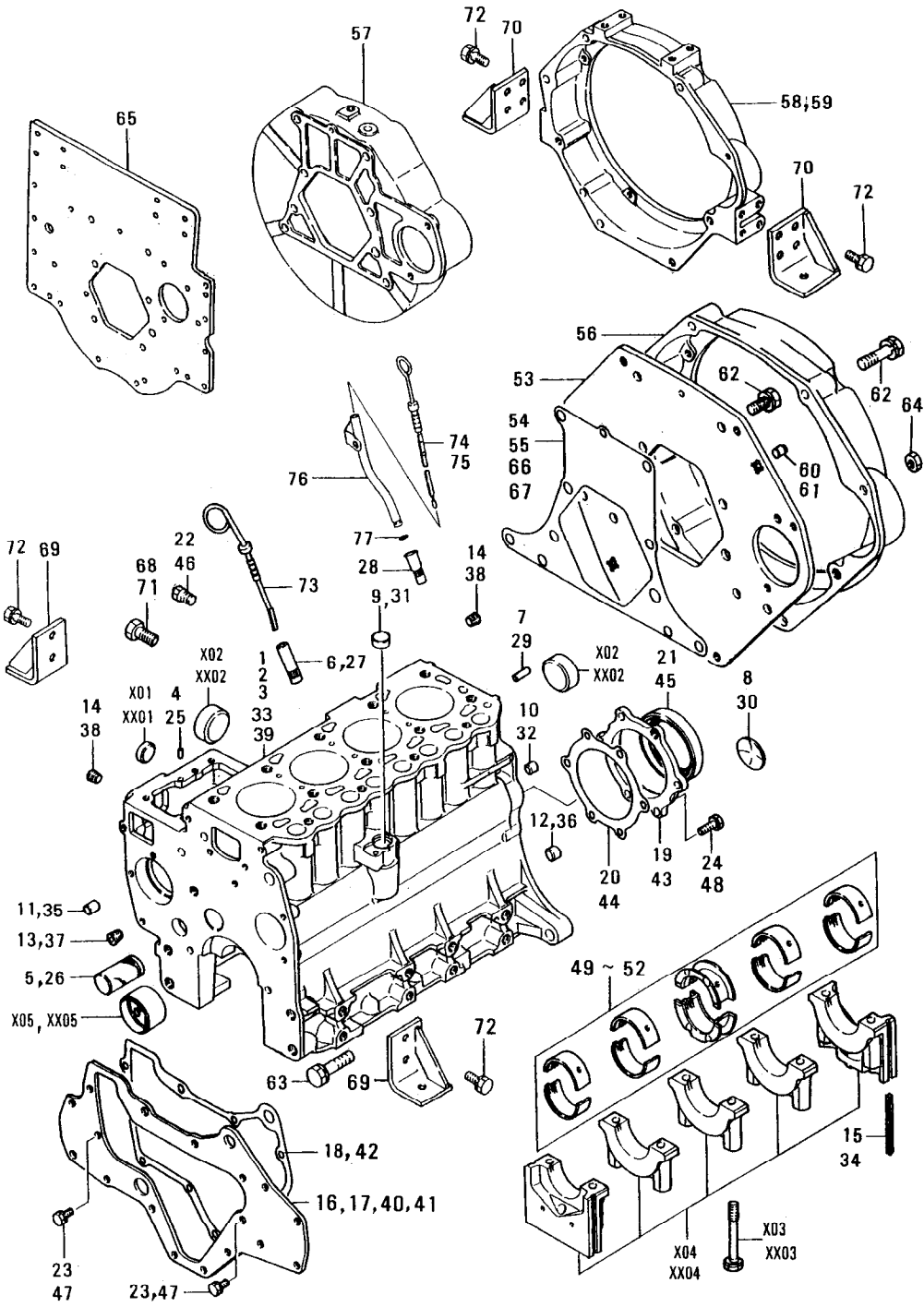


注) REF.NO. "X 05" "XX 05" 等の
"X" "XX" には、親REF.NO. の
1, 2, 3, 33, 39 を
各々に 付加したREF.NO. "305"
"3305" 等を意味します。

NOTE: "X" and "XX" prefixed to the reference numbers
signifies the parent reference number
"1," "2," "3," "33" or "39."

01-01 クランク ケース
CRANK CASE

見出 番号 REF. -NO.	部品番号 PART NO.	代変記 管順号 RISC /EN PQQ	部品名称 および 記事・仕様記号 PART NAME & DESCRIPTION	個 数 Q T Y	型式と MODEL & APLICA. 適用号機 SER. NO.					新 区 規 M V R D
					K4C	K4D				
					FROM@- -@UPTO	FROM@- -@UPTO	FROM@- -@UPTO	FROM@- -@UPTO	FROM@- -@UPTO	
11	MS471105		BUSHING F60,F61,F62,F63,F64 F65,G60,G61,G62,G63,G65,G66,G67,G69,G70 G72,G73,G74,G76	2						
12	MS471110		BUSHING F60,F61,F62,F63,F64 F65,G60,G61,G62,G63,G65,G66,G67,G69,G70 G72,G73,G74,G76	1						
13	MS661121		PLUG,TAPER F60,F61,F62,F63,F64 F65,G60,G61,G62,G63,G65,G66,G67,G69,G70 G72,G74	1						A
	MS661121		PLUG,TAPER G73,G76	2	.					A
14	MS661141		PLUG,TAPER F60,F61,F62,F63,F64 F65,G60,G61,G62,G63,G65,G66,G67,G69,G70 G72,G74	2						A
	MS661141		PLUG,TAPER G73,G76	1	.					A
15	MM406228		SEAL, SIDE F60,F61,F62,F63,F64	4						
16	MM408221		F65,G60,G61,G62,G63,G65,G66,G67,G69,G70 G72,G73,G74,G76 FLONT PLATE WITH PTO F60,F61,F62,F63,F64 F65,G60,G62,G63,G65,G66,G67,G69,G70,G72 G73,G74,G76	1						
17	MM408222		PLATE, FRONT G61	1	.					
18	MM408226		GASKET, FRONT PLATE F60,F61,F62,F63,F64 F65,G60,G61,G62,G63,G65,G66,G67,G69,G70 G72,G73,G74,G76	1						
19	MM408200		CASE,OIL SEAL F60,F61,F62,F63,F64 F65,G60,G61,G62,G63,G65,G66,G67,G69,G70 G72,G73,G74,G76	1						
20	MM408205		CGASKET F60,F61,F62,F63,F64 F65	1		.				A
	MM408205		CGASKET G60,G61,G62,G63,G65 G66,G67,G69,G70,G72,G73,G74,G76	1	.					A
	MM408-20501R1		GASKET,OIL SEAL CASE F60,F61,F62,F63,F64 F65	1		.				V
	MM408-20501R1		GASKET,OIL SEAL CASE G60,G61,G62,G63,G65 G66,G67,G69,G70,G72,G73,G74,G76	1	.					V
21	MM406242		SEAL,OIL F60,F61,F62,F63,F64 F65,G60,G61,G62,G63,G65,G66,G67,G69,G70 G72,G73,G74,G76	1						A
22	MD000269		PLUG,TAPER F60,F61,F62,F63,F64 F65,G60,G61,G62,G63,G65,G66,G67,G69,G70 G72,G73,G74,G76	1						A
23	MF240051		BOLT,W/WASHER B/W F60,F61,F62 F63,F64,F65,G60,G61,G62,G63,G65,G66,G67 G69,G70,G72,G73,G74,G76	3						A
24	MF240054		BOLT,W/WASHER B/W F60,F61,F62 F63,F64,F65,G60,G61,G62,G63,G65,G66,G67 G69,G70,G72,G73,G74,G76	6						A
25	MM409645		PIN,DOWEL G64,G68,G71,G75	2	.					A
26	MM430113		SHAFT, IDLER G64,G68,G71,G75	1	.					

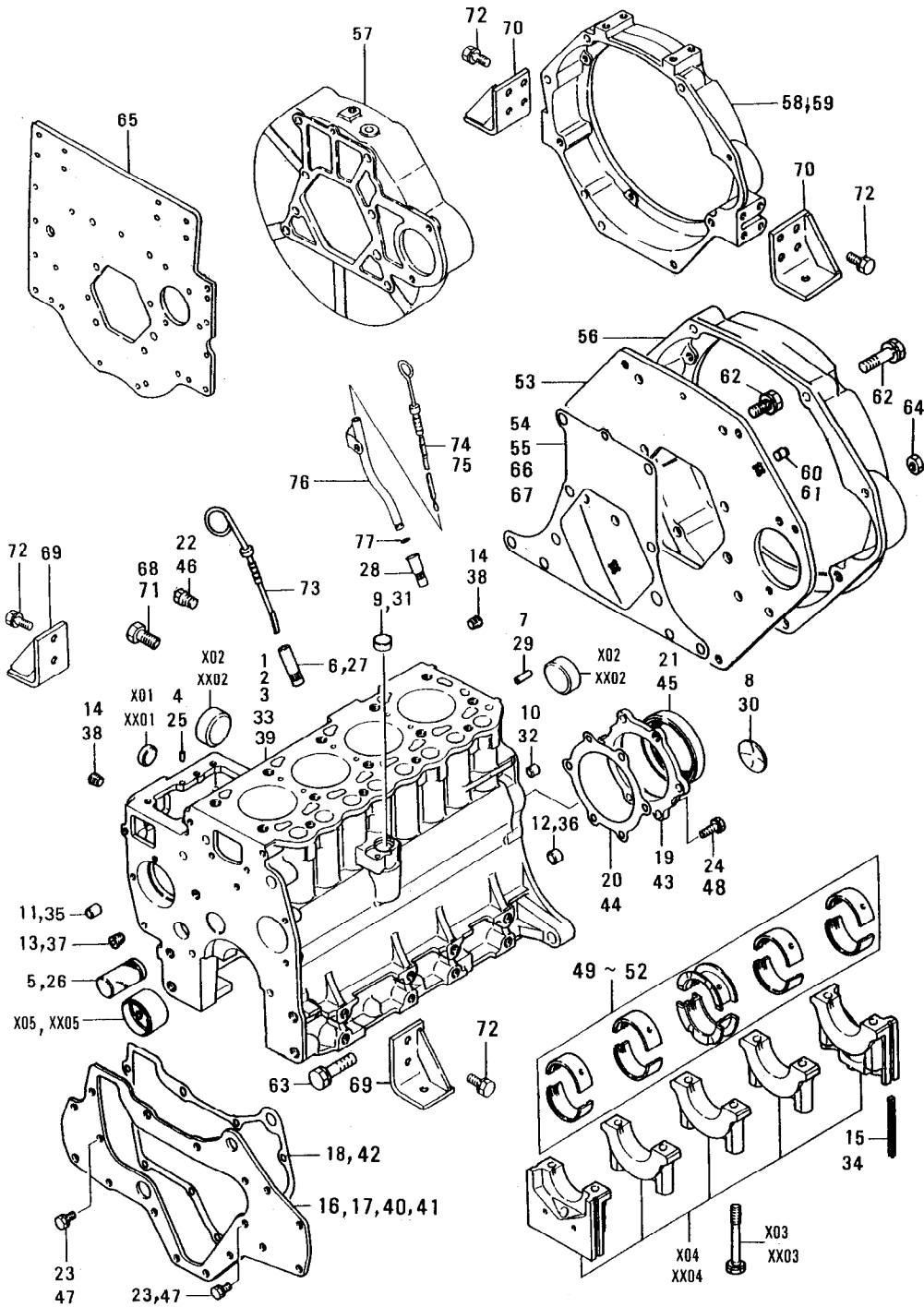


注) REF.NO.“X 05 ” “X X 05 ” 等の
“X” “X X” には、親REF.NO.の
1, 2, 3, 33, 39 を
各々に 付加したREF.NO.“ 305 ”
“ 3305 ” 等を意味します。

NOTE: “X” and “XX” prefixed to the reference numbers
signifies the parent reference number
“1.” “2.” “3.” “33” or “39.”

01-01 クランク ケース
CRANK CASE

見出 番号 REF. -NO.	部品番号 PART NO.	代 記 記 号 R S C / E N P Q G	部品名称 および 記事・仕様記号 PART NAME & DESCRIPTION	個 数 Q T Y	型式と MODEL & APPLICA. 適用号機 SER. NO.					新 規 区 規 M V / R D	
					K4C	K4D					
					FROM@- @UPTO	FROM@- @UPTO	FROM@- @UPTO	FROM@- @UPTO	FROM@- @UPTO		
27	MM430613		GUIDE	G68,G71,G75	1	.					
28	MM434729		RETAINER	G64	1	.					
29	MF472404		PIN,DOWEL	G64,G68,G71,G75	1	.					A
30	MF665511		PLUG,EXPANSION	G64,G68,G71,G75	1	.					A
31	MF665537		CAP,SEALING	G68,G71,G75	1	.					
32	MS471104		BUSHING	G64,G68,G71,G75	2	.					
33	MM413866		BLOCK SUB ASSY,CYL	G64,G68,G75	1	.					
3301	MF665538		CAP,SEALING	G64,G68,G75	2	.					
3302	MF665543		CAP,SEALING	G64,G68,G75	3	.					
3303	MM406217		BOLT,BEARING CAP	G64,G68,G75	10	.					
3304	*		CAP ASSY	G64,G68,G75	1	.					
3305	MM408176		BUSHING	G64,G68,G75	1	.					
34	MM406228		SEAL,SIDE	G64,G68,G71,G75	4	.					
35	MS471105		BUSHING	G64,G68,G71,G75	2	.					
36	MS471110		BUSHING	G64,G68,G71,G75	1	.					
37	MS661121		PLUG,TAPER	G64,G68,G71,G75	1	.					A
38	MS661141		PLUG,TAPER	G64,G68,G71,G75	2	.					A
39	MM437480		BLOCK SUB ASSY,CYL	G71	1	.					
3901	MF665538		CAP,SEALING	G71	2	.					
3902	MF665543		CAP,SEALING	G71	3	.					
3903	MM406217		BOLT,BEARING CAP	G71	10	.					
3904	*		CAP ASSY	G71	1	.					
3905	MM408176		BUSHING	G71	1	.					
40	MM408221		FLONT PLATE WITH PTO	G71	1	.					
41	MM408222		PLATE,FRONT	G64,G68,G75	1	.					
42	MM408226		GASKET,FRONT PLATE	G64,G68,G71,G75	1	.					
43	MM408200		CASE,OIL SEAL	G64,G68,G71,G75	1	.					
44	MM408205		CGASKET	G64,G68,G71,G75	1	.					A
	MM408-20501R1		GASKET,OIL SEAL CASE	G64,G68,G71,G75	1	.					V
45	MM406242		SEAL,OIL	G64,G68,G71,G75	1	.					A
46	MD000269		PLUG,TAPER	G64,G68,G71,G75	1	.					A
47	MF240051		BOLT,W/WASHER G75	B/W G64,G68,G71	3	.					A
48	MF240054		BOLT,W/WASHER G75	B/W G64,G68,G71	6	.					A
49	MM437313		BEARING SET	STD	1	.					A
50	MM437884		BEARING SET	U.S 0.25	1	.					A
51	MM437885		BEARING SET	U.S 0.50	1	.					A
52	MM437886		BEARING SET	U.S 0.75	1	.					A
53	MM408212		PLATE,REAR	F60,F61,F62,F63,F64	1	.					
			F65,G60,G62,G64,G65,G66,G67,G68,G69,G70								
			G72,G74,G75								
54	MM408216		CGASKET	G71	1	.					A
	MM408-21601R1		GASKET,REAR	G71	1	.					V
55	MM409577		CGASKET	F60,F61,F62,F63,F64	1	.					A
			F65								
	MM409577		CGASKET	G60,G62,G64,G65,G66	1	.					A
			G67,G68,G69,G70,G72,G74,G75								
	MM409-57701R1		GASKET,REAR	F60,F61,F62,F63,F64	1	.					V
			F65								

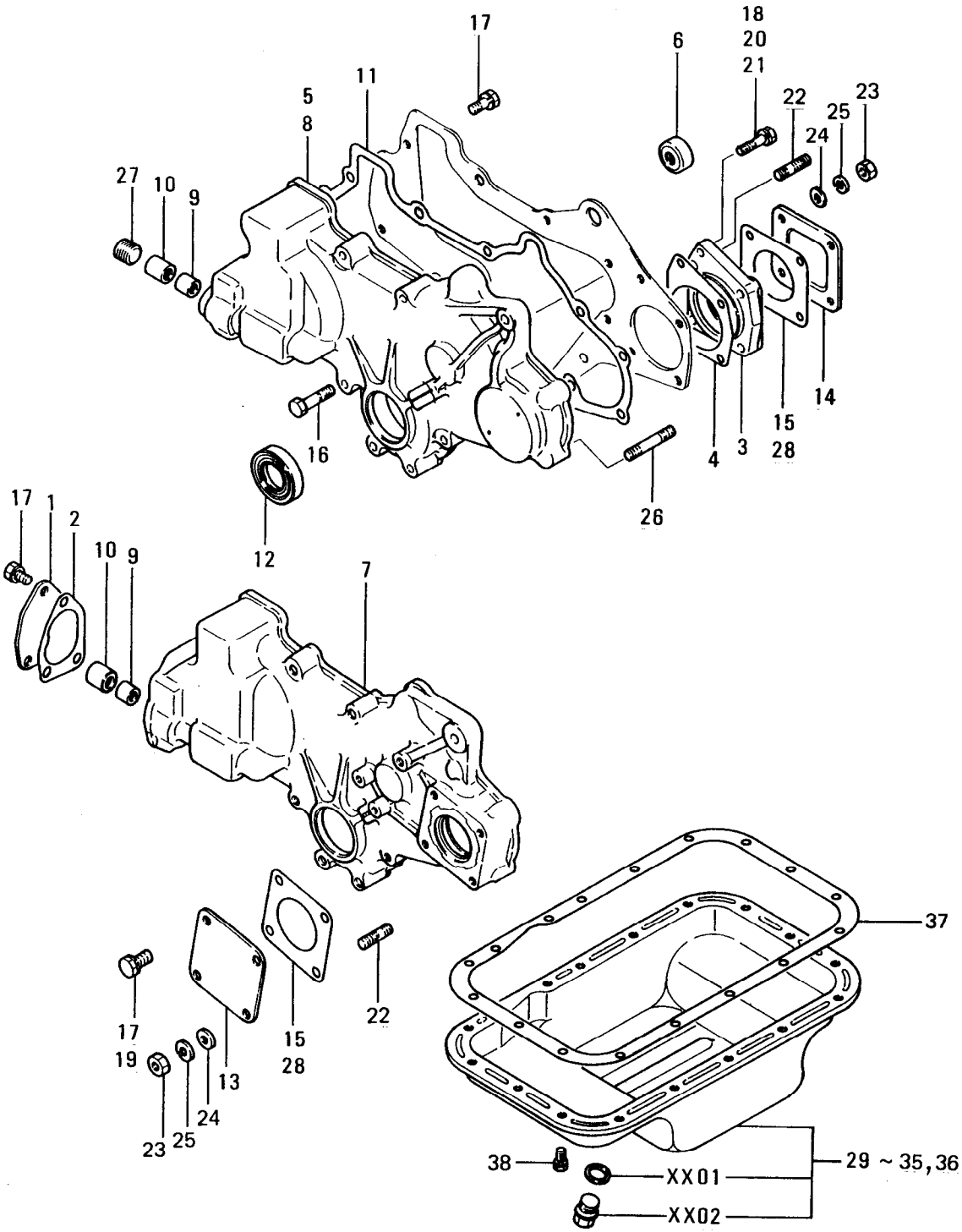


注) REF.NO. "X 05" "XX 05" 等の
"X" "XX" には、親REF.NO.の
1, 2, 3, 33, 39 を
各々に 付加したREF.NO. "305"
"3305" 等を意味します。

NOTE: "X" and "XX" prefixed to the reference numbers
signifies the parent reference number
"1," "2," "3," "33" or "39."

01-01 クランク ケース
CRANK CASE

見出 番号 REF. -NO.	部品番号 PART NO.	代安記 替順号 RSC /EN PQG	部品名称 および 記事・仕様記号 PART NAME & DESCRIPTION	個 数 Q T Y	型式と MODEL & APLICA. 適用号機 SER. NO.					新 区 別 M V /R D
					K4C	K4D				
					FROM@- -@UPTO	FROM@- -@UPTO	FROM@- -@UPTO	FROM@- -@UPTO	FROM@- -@UPTO	
55	MM409-57701R1		GASKET, REAR G60, G62, G64, G65, G66 G67, G68, G69, G70, G72, G74, G75	1	.					V
56	MM408850		HOUSING, FLYWHEEL G60, G64, G65, G67 F60, F61, F62, F63, F65	1						
57	MM412960		HOUSING, FLYWHEEL G61	1	.					
58	MM412962		HOUSING, FLYWHEEL G68, G72	1	.					
59	MM431538		HOUSING, FLYWHEEL G62, G66, G74, G75	1	.					
60	MM408240		PIN G71	1	.					A
61	MM408245		PIN F60, F61, F62, F63, F64 F65, G60, G62, G64, G65, G66, G67, G68, G69, G70 G72, G74, G75	2						A
62	MF241308		BOLT, W/WASHER F60, F61, F62 F63, F65, G60, G62, G64, G65, G66, G67, G68, G72 G74, G75	11						A
	MF241308		BOLT, W/WASHER F64, G61, G69 G70	8						A
	MF241308		BOLT, W/WASHER B/W G71	6	.					A
63	MF241315		BOLT, W/WASHER F60, F61, F62 F63, F65, G60, G62, G64, G65, G66, G67, G68, G72 G74, G75	4						A
64	MF430006		NUT F60, F61, F62, F63, F65 G60, G62, G64, G65, G66, G67, G68, G72, G74, G75	1						A
65	30A12-10400		PLATE, REAR G71	1	.					A
66	MM408216		GASKET G73, G76	1	.					V
	MM408-21601R1		GASKET, REAR G73, G76	1	.					V
67	MM409577		GASKET G63	1	.					A
	MM409-57701R1		GASKET, REAR G63	1	.					V
68	MF100110		BOLT	4						A
69	MM431417		SUPPORT G66	2	.					
70	MM431535		SUPPORT G66	2	.					
71	MF101310		BOLT G72	4	.					A
72	MF241308		BOLT, W/WASHER B/W G66	12	.					A
73	MM409226		GAUGE, OIL LEVEL F60, F61, F62, F63, F64 F65, G60, G62, G63, G65, G66, G67, G68, G69, G70 G71, G72, G73, G74, G75, G76	1						
74	MM409227		GAUGE, OIL LEVEL G61	1	.					
75	MM436330		GAUGE G64	1	.					
76	MM436473		GUIDE G64	1	.					
77	MF520004		O-RING G64	1	.					A



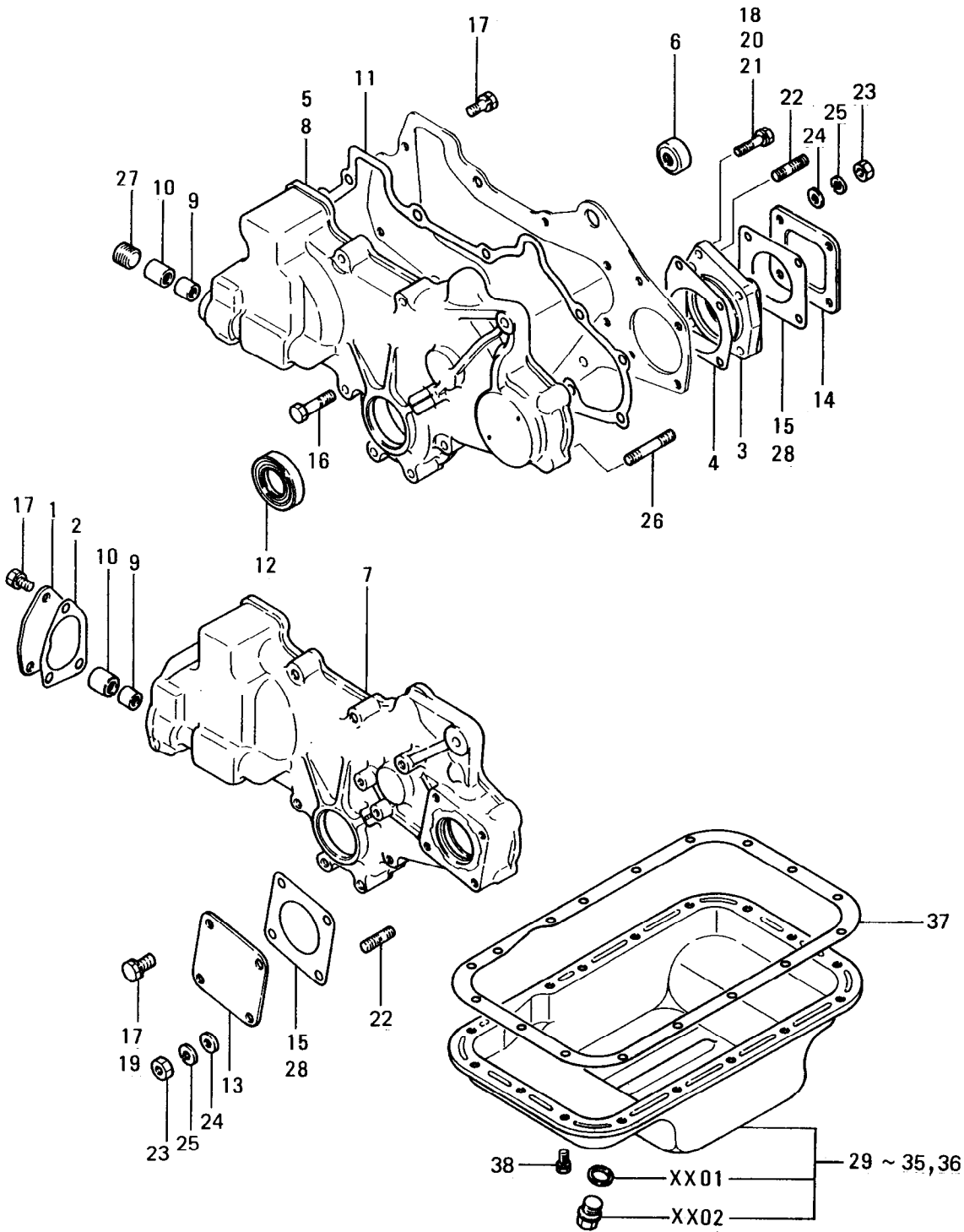
注) REF.NO. "XX 01" 等の "XX" には、
親REF.NO. の 29 ~ 35, 36 を各々に付加
したREF.NO. "2901" 等を意味します。

NOTE: "XX" prefixed to the reference numbers
signifies the parent reference number
29 to 36.

01-02 オイルパンアンプキヤケース
OIL PAN & GEAR CASE

- 11 -

見出番号 REF. NO.	部品番号 PART NO.	代変配 参照号 RSC /EN PQG	部品名称 および 記事・仕様記号 PART NAME & DESCRIPTION	個数 QTY	型式と適用号機 MODEL & APPLICA. SER. NO.					新 区 域 M V / R D	
					K4C	K4D					
					FROM@- -@UPTO	FROM@- -@UPTO	FROM@- -@UPTO	FROM@- -@UPTO	FROM@- -@UPTO		
1	MM408233		COVER, GOVERNOR G75	1	.						
2	MM408234		CGASKET G75	1	.						A
	MM408-23401R1		GASKET, GOV COVER G75	1	.						V
3	MM409230		HOUSING F65, G60, G62, G63, G65, G66, G67, G69, G70, G71 G72, G73, G74, G76	1							
4	MM409235		CGASKET, HOUSING F65	1	.						
	MM409235		CGASKET, HOUSING G67, G69, G70, G71, G72, G73, G74, G76	1	.						
	MM409-23501R1		GASKET, HOUSING F65	1	.						V
	MM409-23501R1		GASKET, HOUSING G67, G69, G70, G71, G72, G73, G74, G76	1	.						V
5	MM438-82602		CASE, GEAR F65, G60, G65, G66, G67, G69, G71, G72, G73, G76	1							
6	MM409718		PLUG	1							A
7	MM409-71902		CASE, GEAR G75	1	.						
8	MM436-93101		CASE, GEAR G61, G64	1	.						
9	MM406420		BEARING	1							A
10	MM406421		BEARING	1							A
11	MM408235		GASKET	1							A
12	MD008762		SEAL, OIL	1							A
13	MM401205		COVER, OIL PUMP G68, G70, G75	1	.						
14	K7910451		COVER, OIL PUMP F65, G60, G65, G66, G67, G69, G70, G71, G72, G73 G76	1							
	K7910451		COVER, OIL PUMP G62, G63, G74	2	.						
15	MM401206		CGASKET F65	1	.						A
	MM401206		CGASKET G69, G71, G72, G73, G75, G76	1	.						A
	MM401206		CGASKET G62, G63, G70, G74	2	.						A
	MM401-20601R1		GASKET, O/PUMP COVER F65	1	.						V
	MM401-20601R1		GASKET, O/PUMP COVER G69, G71, G72, G73, G75, G76	1	.						V
	MM401-20601R1		GASKET, O/PUMP COVER G62, G63, G70, G74	2	.						V
16	MF100064		BOLT	8							A
17	MF240051		BOLT, W/WASHER F63, F64, F65, G60, G65, G66, G67, G69, G71, G72 G73, G76	2		B/W	F60, F61, F62				A
	MF240051		BOLT, W/WASHER B/W	6	.		G61, G64, G70				A
	MF240051		BOLT, W/WASHER B/W	5	.		G62, G63, G74				A
	MF240051		BOLT, W/WASHER B/W	13	.		G68, G75				A



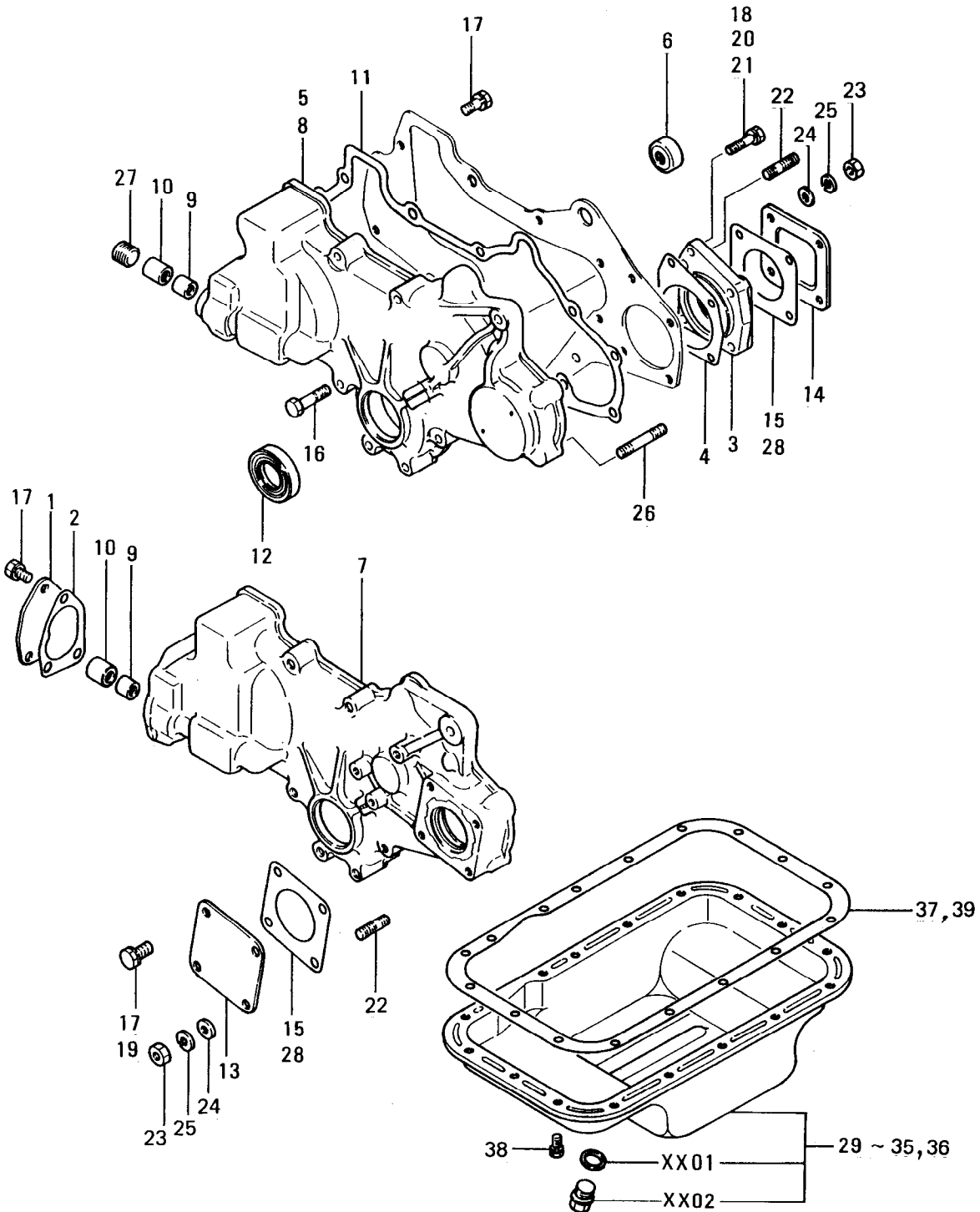
注) REF.NO. "XX 01" 等の "XX" には、
親REF.NO.の 29~35, 36 を各々に付加
したREF.NO. "2901" 等を意味します。

NOTE: "XX" prefixed to the reference numbers
signifies the parent reference number
29 to 36.

01-02 オイルパンアンプキヤケース
OIL PAN & GEAR CASE

- 13 -

見出番号 REF. NO.	部品番号 PART NO.	代装配 RSC /EN PQG	部品名称 および 記事・仕様記号 PART NAME & DESCRIPTION	個数 QTY	型式と適用号機 MODEL & APPLICA. SER. NO.					新 区 域 M V /R D
					K4C	K4D				
					FROM@- -@UPTO	FROM@- -@UPTO	FROM@- -@UPTO	FROM@- -@UPTO	FROM@- -@UPTO	
18	MF240059		BOLT,W/WASHER B/W G70	3	.					A
19	MF241253		BOLT,W/WASHER B/W G70	1	.					A
20	MF241257		BOLT,W/WASHER B/W F60,F61,F62 F63,F64,F65,G60,G62,G63,G65,G66,G67,G69 G71,G72,G73,G74,G76	1	.					A
21	MF241261		BOLT,W/WASHER B/W G70	1	.					A
22	MS401426		STUD F60,F61,F62,F63,F64 F65,G60,G65,G66,G67,G69,G71,G72,G73,G76	1	.					A
	MS401426		STUD G62,G63,G74	5	.					A
	MS401426		STUD G70	3	.					A
23	MF430005		NUT F60,F61,F62,F63,F64 F65,G60,G65,G66,G67,G69,G71,G72,G73,G76	4	.					A
	MF430005		NUT G62,G63,G74	8	.					A
	MF430005		NUT G70	3	.					A
24	MF450005		WASHER, PLAIN F60,F61,F62,F63,F64 F65,G60,G65,G66,G67,G69,G71,G72,G73,G76	4	.					A
	MF450005		WASHER, PLAIN G62,G63,G74	8	.					A
	MF450005		WASHER, PLAIN G70	3	.					A
25	MF450405		WASHER, SPRING F60,F61,F62,F63,F64 F65,G60,G65,G66,G67,G69,G71,G72,G73,G76	4	.					A
	MF450405		WASHER, SPRING G62,G63,G74	8	.					A
	MF450405		WASHER, SPRING G70	3	.					A
26	MS401434		STUD F60,F61,F62,F63,F64 F65,G60,G62,G63,G65,G66,G67,G69,G71,G72 G73,G74,G76	3	.					A
27	MS661123		PLUG, TAPER F60,F61,F62,F63,F64 F65,G60,G61,G64,G65,G66,G67,G69,G71,G72 G73,G76	1	.					A
28	MM401206		CGASKET G73,G76	1	.					A
	MM401-20601R1		GASKET,O/PUMP COVER G73,G76	1	.					V
29	MM408297		PAN ASSY,OIL G73,G76	1	.					A
2901	MD000312		GASKET G73,G76	1	.					A
2902	MD000318		PLUG G73,G76	1	.					A
30	MM408305		PAN ASSY,OIL F60,F62,F64,F65,G60 G70,G72	1	.					A
3001	MD000312		GASKET F60,F62,F64,F65,G60 G70,G72	1	.					A
3002	MD000318		PLUG F60,F62,F64,F65,G60 G70,G72	1	.					A
31	MM412605		PAN ASSY,OIL F61,F63,G64,G65,G66 G67	1	.					A
3101	MD000312		GASKET F61,F63,G64,G65,G66 G67	1	.					A
3102	MD000318		PLUG F61,F63,G64,G65,G66 G67	1	.					A
32	MM412606		PAN ASSY,OIL G62,G68,G74,G75	1	.					A
3201	MD000312		GASKET G62,G68,G74,G75	1	.					A
3202	MD000318		PLUG G62,G68,G74,G75	1	.					A
33	30A13-00010		PAN ASSY,OIL G61	1	.					A

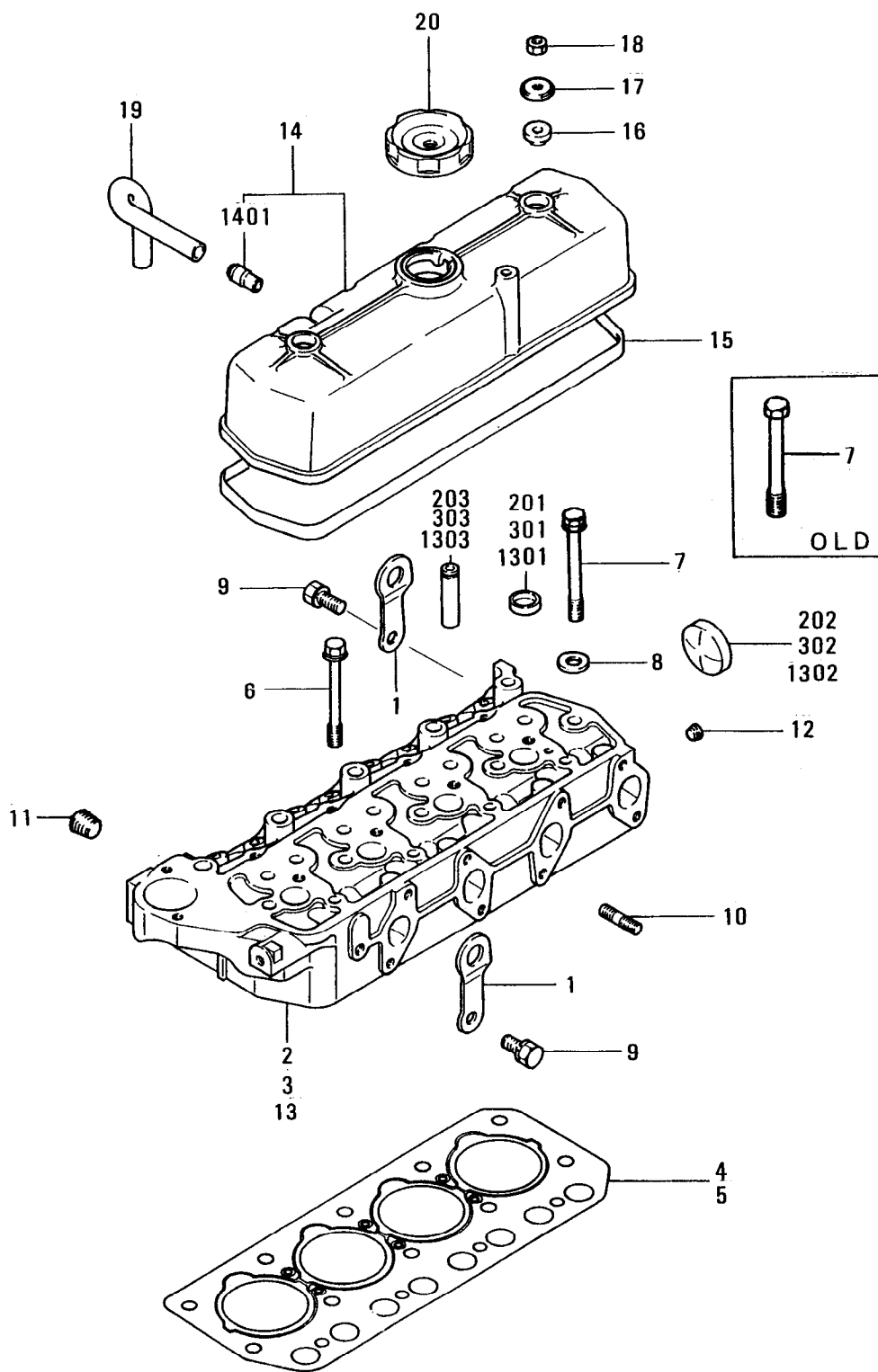


注) REF.NO. "XX 01" 等の "XX" には、
親REF.NO.の 29 ~ 35, 36 を各々に付加
したREF.NO. "2901" 等を意味します。

NOTE: "XX" prefixed to the reference numbers
signifies the parent reference number
29 to 36.

見出 番号 REF. -NO.	部品番号 PART NO.	代 変 記 R S C / E N P Q G	部品名称 および 記事・仕様記号 PART NAME & DESCRIPTION	個 数 Q T Y	型式と MODEL & APLICA. 適用号機 SER. NO.					新 区 別 M V / R D
					K4C	K4D				
					FROM@- -@UPTO	FROM@- -@UPTO	FROM@- -@UPTO	FROM@- -@UPTO	FROM@- -@UPTO	
3301	MD000312		GASKET G61	1	.					A
3302	MD000318		PLUG G61	1	.					A
34	MM412616		PAN ASSY,OIL G63	1	.					A
3401	MD000312		GASKET G63	1	.					A
3402	MD000318		PLUG G63	1	.					A
35	MM437827		PAN ASSY,OIL G71	1	.					A
3501	MD000312		GASKET G71	1	.					A
3502	MD000318		PLUG G71	1	.					A
36	MM412649		PAN,OIL G69	1	.					A
37	MM408322		CGASKET,OIL PAN F60,F61,F62,F63,F64	1	.					A
			F65							
	MM408322		CGASKET,OIL PAN G60,G61,G62,G63,G64 G65,G66,G67,G68,G69,G70,G71,G72,G73,G74 G75,G76	1	.					A
	MM408-32201R1		CGASKET,OIL PAN F60,F61,F62,F63,F64	1	.					V
			F65							
	MM408-32201R1		CGASKET,OIL PAN G60,G61,G62,G63,G64 G65,G66,G67,G68,G69,G70,G71,G72,G73,G74 G75,G76	1	.					V
	MM408-3220212		GASKET,OIL PAN F60,F61,F62,F63,F64	1	21202@	.				V
			F65							
	MM408-3220212		GASKET,OIL PAN G60,G61,G62,G63,G64 G65,G66,G67,G68,G69,G70,G71,G72,G73,G74 G75,G76	1	.	31722@				V
38	MF240051		BOLT,W/WASHER B/W	17						A

シリンダ ヘッド
CYLINDER HEAD

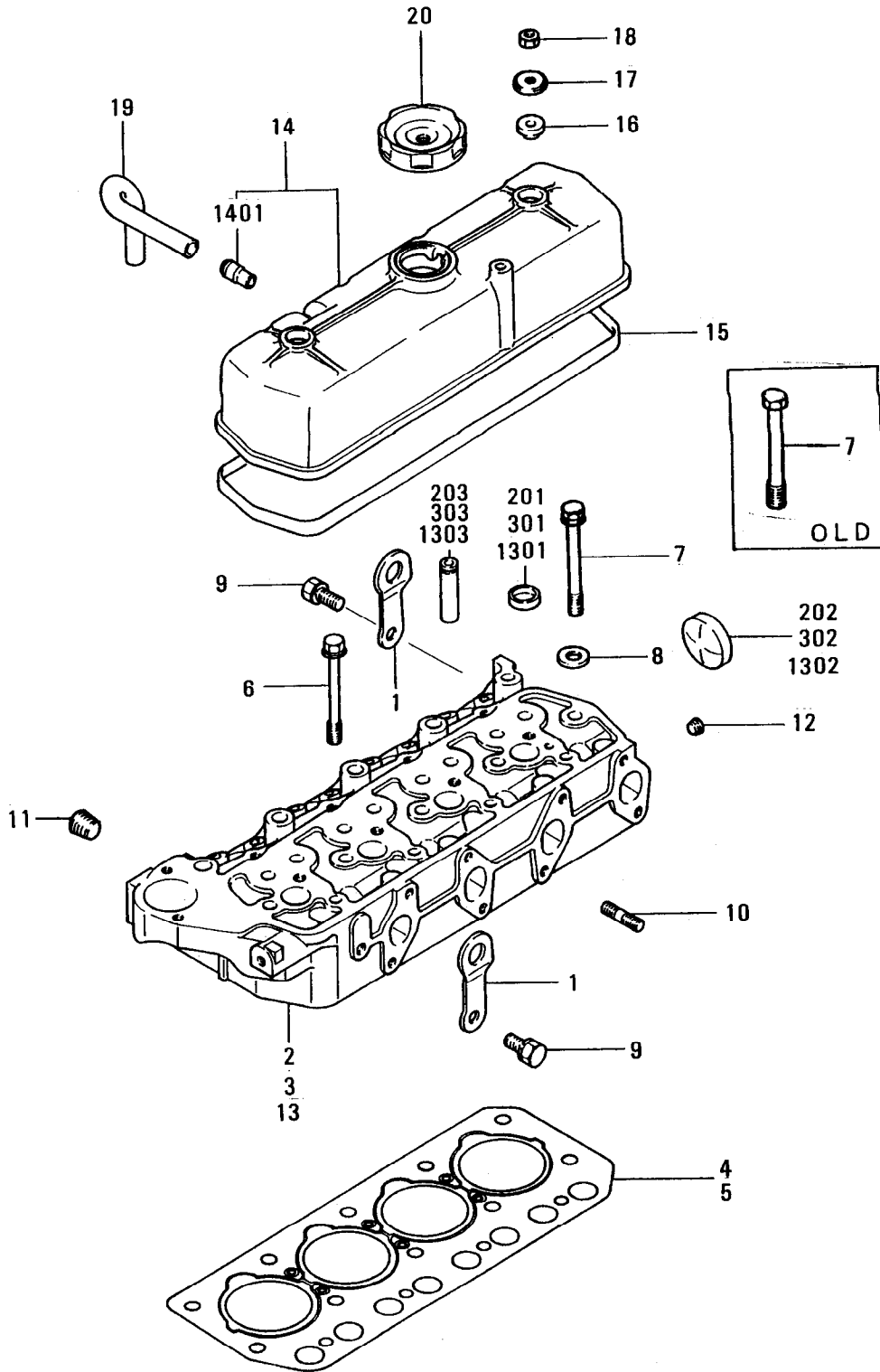


注) REF. NO. 2 は 201 ~ 203 を含む
 REF. NO. 3 は 301 ~ 303 を含む
 REF. NO. 13 は 1301 ~ 1303 を含む

NOTE: R/N 2 includes 201 to 203.
 R/N 3 includes 301 to 303.
 R/N 13 includes 1301 to 1303.

見出 番号 REF. -NO.	部品番号 PART NO.	代 変 記 配 順 号 R S C / E N P Q G	部品名称 および 記事・仕様記号 PART NAME & DESCRIPTION	個 数 Q T Y	型式と MODEL & APLICA. 適用号機 SER. NO.					管 新 区 規 M V / R D
					K4C	K4D				
					FROM@- -@UPTO	FROM@- -@UPTO	FROM@- -@UPTO	FROM@- -@UPTO	FROM@- -@UPTO	
1	MM408470		HANGER, ENGINE	2						
2	MM434-95001		HEAD ASSY, CYLINDER F60, F61, F62, F63, F64 F65	1		.				
201	MF665538		CAP, SEALING F60, F61, F62, F63, F64 F65	4		.				
202	MF665543		CAP, SEALING F60, F61, F62, F63, F64 F65	1		.				
203	MM408441		GUIDE VALVE F60, F61, F62, F63, F64 F65	8		.				
3	30A01-00080		HEAD ASSY, CYLINDER G73, G76	1	.					
301	MF665538		CAP, SEALING G73, G76	4	.					
302	MF665543		CAP, SEALING G73, G76	1	.					
303	MM408441		GUIDE VALVE G73, G76	8	.					
4	MM408448		GASKET, CYL. HEAD G60, G61, G62, G63, G64 G65, G66, G67, G68, G69, G70, G71, G72, G73, G74 G75, G76	1	.					A
5	MM408456		GASKET, CYL. HEAD F60, F61, F62, F63, F64 F65	1	.					A
6	30A01-03100		BOLT, CYLINDER HEAD	4						
7	MM408481		CBOLT, CYLINDER HEAD F60, F61, F62, F63, F64 F65	10	.					A
	MM408481		CBOLT, CYLINDER HEAD G60, G61, G62, G63, G64 G65, G66, G67, G68, G69, G70, G71, G72, G73, G74 G75, G76	10	.					A
	30A01-03400R1		BOLT, CYLINDER HEAD F60, F61, F62, F63, F64 F65	10		.				V
	30A01-03400R1		BOLT, CYLINDER HEAD G60, G61, G62, G63, G64 G65, G66, G67, G68, G69, G70, G71, G72, G73, G74 G75, G76	10	.					V
8	MDO20733		WASHER	10						A
9	MF241280		BOLT, W/WASHER B/W	2						A
10	MF401936		STUD F60, F61, F62, F63, F65 G60, G61, G62, G63, G64, G65, G66, G67, G68, G71 G74, G75	1						
11	MS661122		PLUG, TAPER G70, G73, G76	1	.					A
12	MS661140		PLUG, TAPER	1						A
13	30A01-00090		HEAD ASSY, CYLINDER G60, G61, G62, G63, G64 G65, G66, G67, G68, G69, G70, G71, G72, G74, G75	1	.					
1301	MF665538		CAP, SEALING G60, G61, G62, G63, G64 G65, G66, G67, G68, G69, G70, G71, G72, G74, G75	4	.					
1302	MF665543		CAP, SEALING G60, G61, G62, G63, G64 G65, G66, G67, G68, G69, G70, G71, G72, G74, G75	1	.					
1303	MM408441		GUIDE VALVE G60, G61, G62, G63, G64 G65, G66, G67, G68, G69, G70, G71, G72, G74, G75	8	.					
14	MM408492		COVER ASSY, ROCKER	1						
1401	K9644171		PIPE	1						
15	MM408502		GASKET	1						A
16	MDO00523		SEAL, OIL	2						A
17	MM408509		WASHER	2						A

シリンダヘッド
CYLINDER HEAD

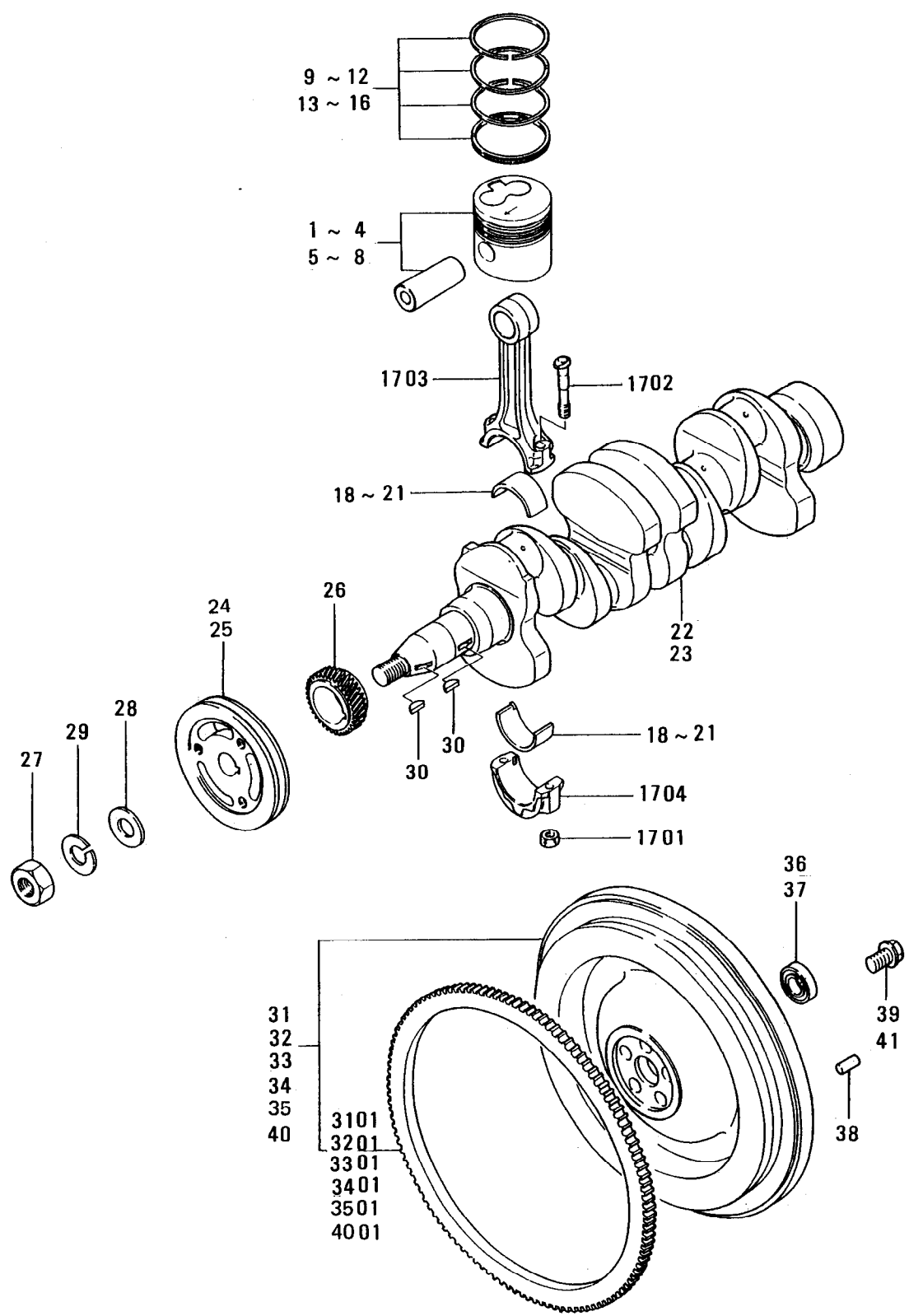


注) REF. NO. 2 は 201 ~ 203 を含む
 REF. NO. 3 は 301 ~ 303 を含む
 REF. NO. 13 は 1301 ~ 1303 を含む

NOTE: R/N 2 includes 201 to 203.
 R/N 3 includes 301 to 303.
 R/N 13 includes 1301 to 1303.

01-04

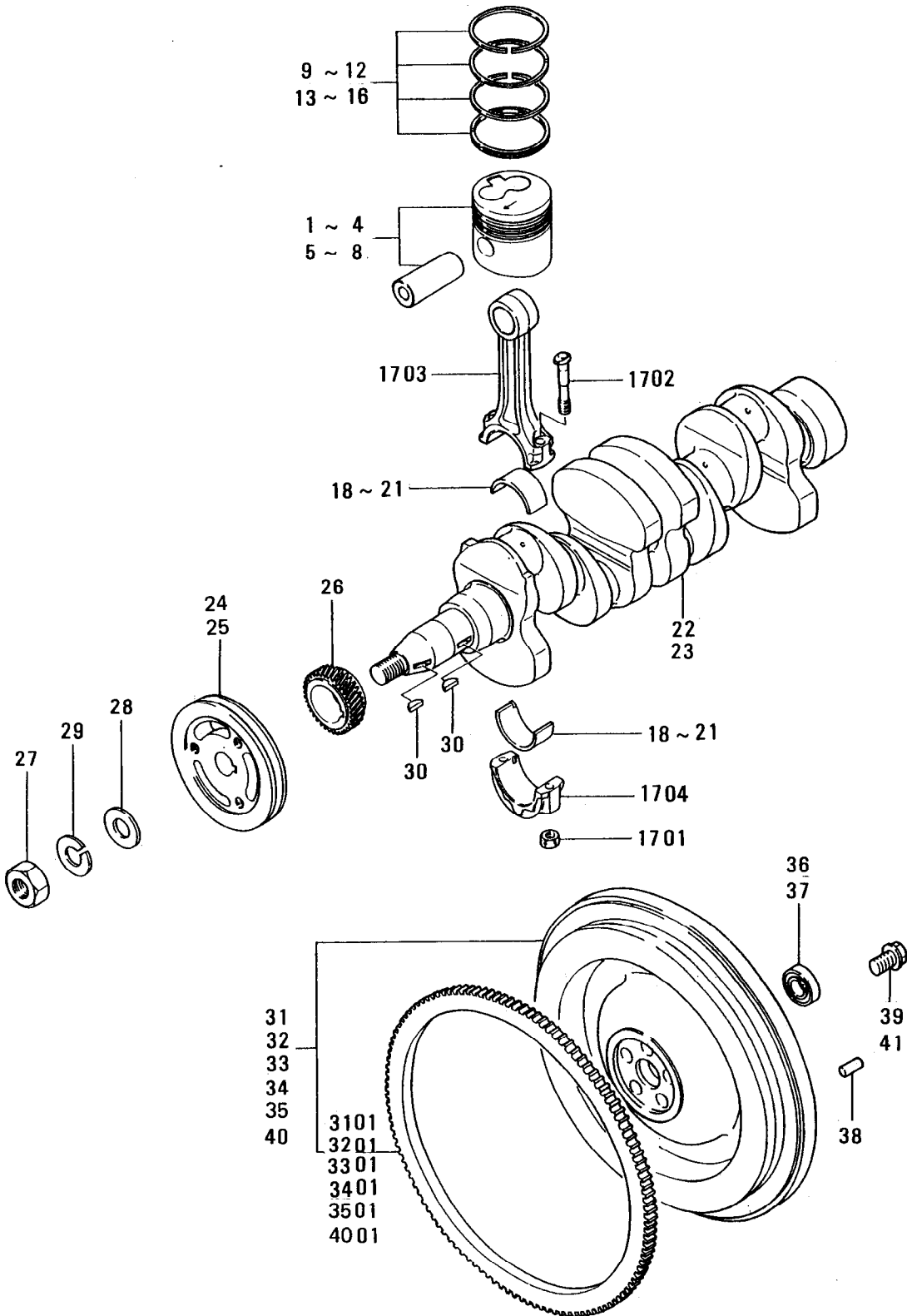
メインムービングパーツ
MAIN MOVING PARTS



注) REF. NO. 17 は1701 ~ 1704を含む

NOTE: R/N 17 includes 1701 to 1704.

見出 番号 REF. -NO.	部品番号 PART NO.	代変記 種順号 RSC /EN PQG	部品名称 および 記事・仕様記号 PART NAME & DESCRIPTION	個 数 Q T Y	型式と MODEL & APLICA. 適用号機 SER. NO.					管 区 規 M V /R R D	
					K4C	K4D					
					FROM@- @UPTO	FROM@- @UPTO	FROM@- @UPTO	FROM@- @UPTO	FROM@- @UPTO		
1	MM435034		PISTON & PIN SET STD F60,F61,F62 F63,F64,F65	4		.					
2	MM435337		PISTON & PIN SET O.S 0.25 F60 F61,F62,F63,F64,F65	4		.					
3	MM435338		PISTON & PIN SET O.S 0.50 F60 F61,F62,F63,F64,F65	4		.					
4	MM435339		PISTON & PIN SET O.S 0.75 F60 F61,F62,F63,F64,F65	4		.					
5	MM436618		PISTON & PIN SET G60,G61,G62,G63,G64 G65,G66,G67,G68,G69,G70,G71,G72,G73,G74 G75,G76	4	.						
6	MM436619		PISTON & PIN SET O.S 0.25 G60 G61,G62,G63,G64,G65,G66,G67,G68,G69,G70 G71,G72,G73,G74,G75,G76	4	.						
7	MM436620		PISTON & PIN SET O.S 0.50 G60 G61,G62,G63,G64,G65,G66,G67,G68,G69,G70 G71,G72,G73,G74,G75,G76	4	.						
8	MM436621		PISTON & PIN SET O.S 0.75 G60 G61,G62,G63,G64,G65,G66,G67,G68,G69,G70 G71,G72,G73,G74,G75,G76	4	.						
9	MM432981		RING SET,PISTON STD F60,F61,F62 F63,F64,F65	4		.					A
10	MM432982		RING SET,PISTON O.S 0.25 F60,F61 F62,F63,F64,F65	4		.					A
11	MM432983		RING SET,PISTON O.S 0.50 F60,F61 F62,F63,F64,F65	4		.					A
12	MM432984		RING SET,PISTON O.S 0.75 F60,F61 F62,F63,F64,F65	4		.					A
13	MM433050		RING SET,PISTON STD G60,G61,G62 G63,G64,G65,G66,G67,G68,G69,G70,G71,G72 G73,G74,G75,G76	4	.						A
14	MM433051		RING SET,PISTON O.S 0.25 G60,G61 G62,G63,G64,G65,G66,G67,G68,G69,G70,G71 G72,G73,G74,G75,G76	4	.						A
15	MM433052		RING SET,PISTON O.S 0.50 G60,G61 G62,G63,G64,G65,G66,G67,G68,G69,G70,G71 G72,G73,G74,G75,G76	4	.						A
16	MM433053		RING SET,PISTON O.S 0.75 G60,G61 G62,G63,G64,G65,G66,G67,G68,G69,G70,G71 G72,G73,G74,G75,G76	4	.						A
17	MM408790		ROD ASSY,CONNECTING	4							A
1701	MD000704		NUT	8							A
1702	MD000705		BOLT,CONNECTING	8							A
1703	*		ROD,CONNECTING	4							A
1704	*		CAP	4							A
18	MM437982		BEARING SET,CON ROD STD	4							A
19	MM437983		BEARING SET,CON ROD U.S 0.25	4							A
20	MM437984		BEARING SET,CON ROD U.S 0.50	4							A
21	MM437985		BEARING SET,CON ROD U.S 0.75	4							A



注) REF. NO. 17 は1701 ~ 1704 を含む

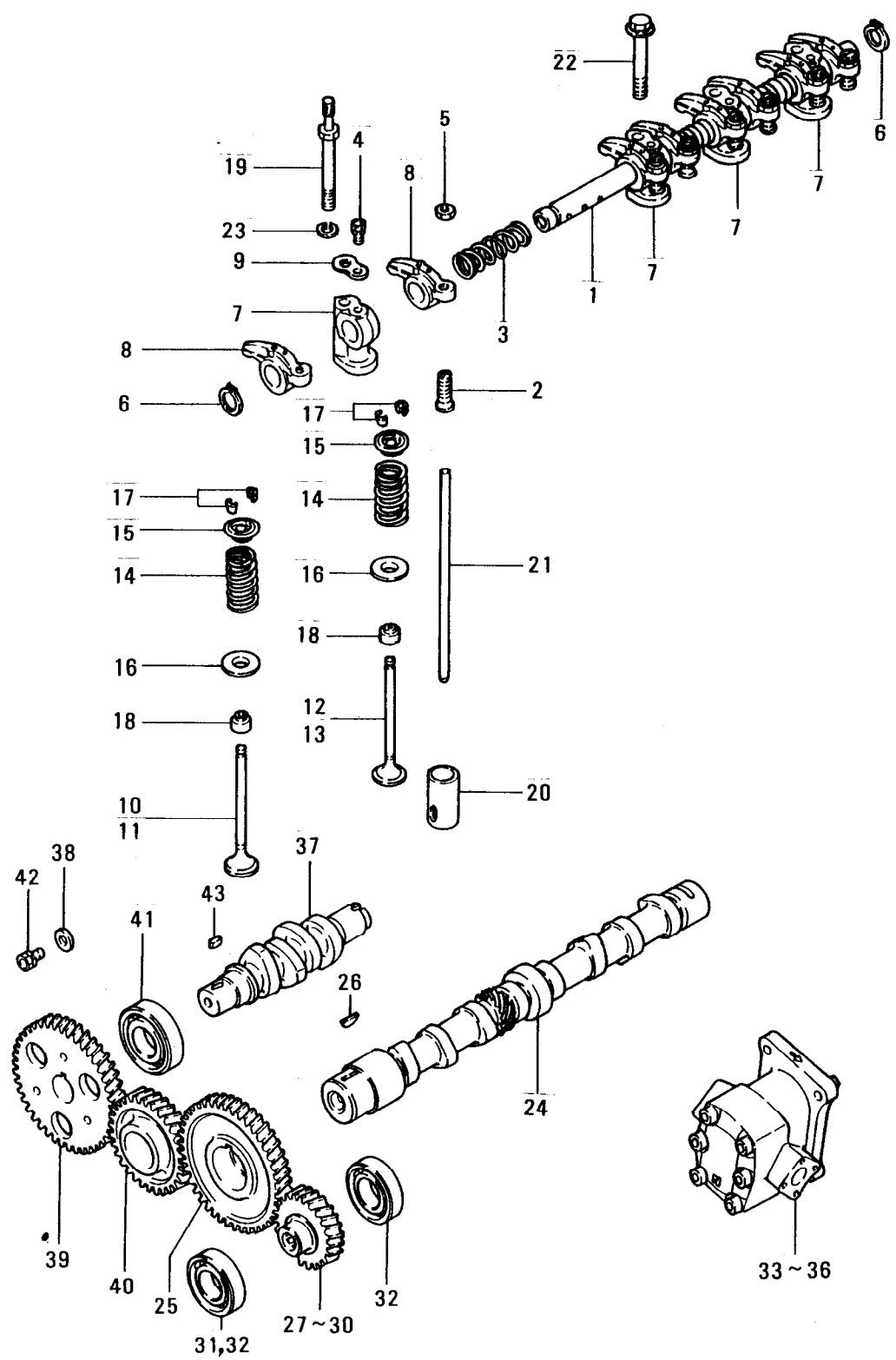
NOTE: R/N 17 includes 1701 to 1704.

01-04 メ-フ ム-ヒ-フク` ハ-ツ
MAIN MOVING PARTS

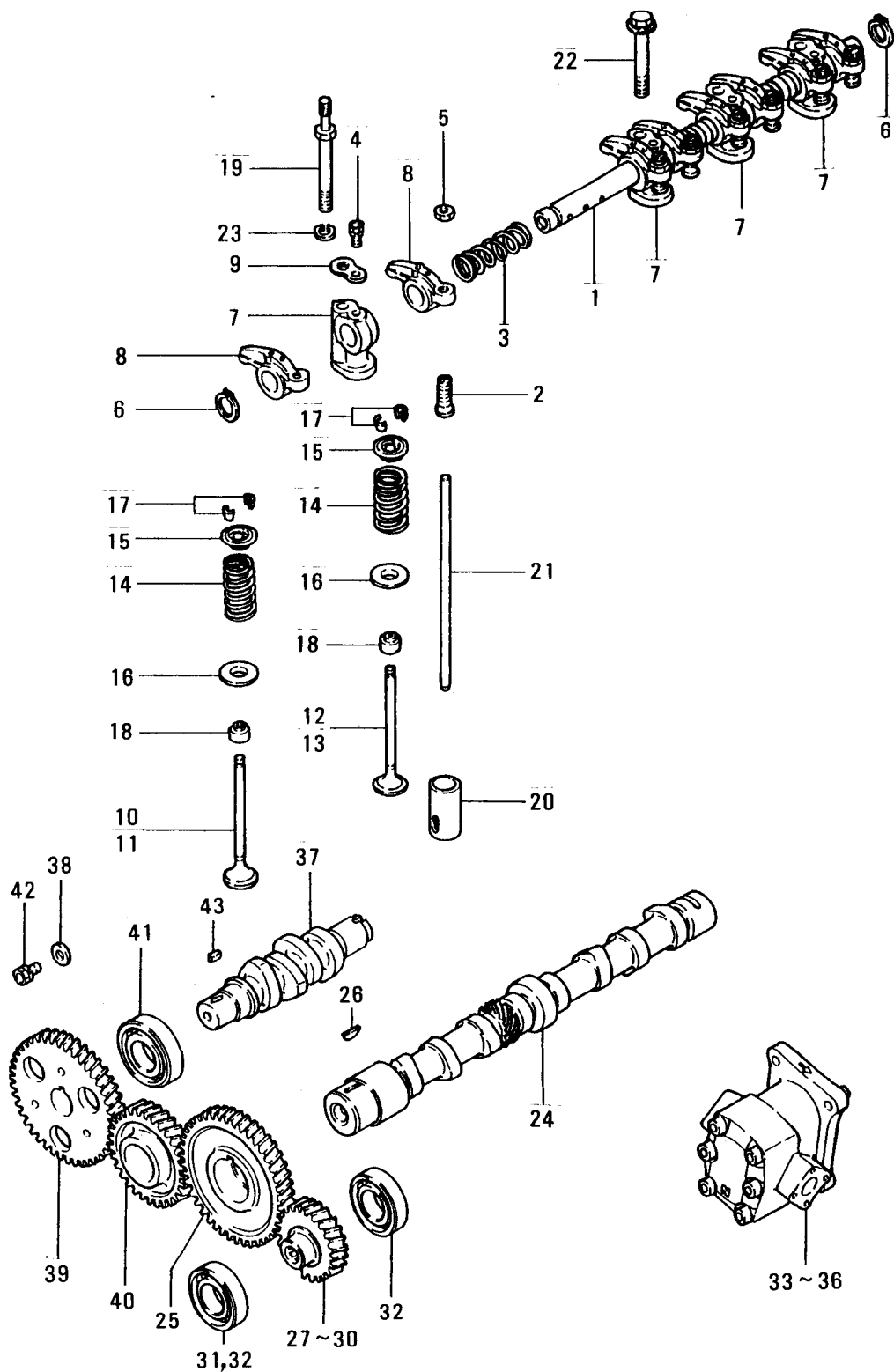
見出 番号 REF. -NO.	部品番号 PART NO.	代 変 記 号 RSC /EN PQG	部品名称 および 記事・仕様記号 PART NAME & DESCRIPTION	個 数 Q T Y	型式と 適用号機 MODEL & APLICA. SER. NO.					管 新 区 規 区 別 M V /R R D	
					K4C	K4D					
					FROM@- -@UPTO	FROM@- -@UPTO	FROM@- -@UPTO	FROM@- -@UPTO	FROM@- -@UPTO		
22	MM408817		CCRANKSHAFT F65	1		.					
	MM408817		CCRANKSHAFT G60,G61,G62,G63,G64 G65,G67,G68,G69,G70,G71,G72,G73,G74,G75 G76	1	.						
	MM408-81701R1		CRANKSHAFT F65	1		.					V
	MM408-81701R1		CRANKSHAFT G60,G61,G62,G63,G64 G65,G67,G68,G69,G70,G71,G72,G73,G74,G75 G76	1	.						V
23	MM408896		CCRANKSHAFT G66	1	.						
	MM408-89601R1		CRANKSHAFT G66	1	.						V
24	MM436287		PULLEY, CRANKSHAFT G63,G71	1	.						
25	MM436741		PULLEY, CRANKSHAFT F60,F61,F62,F63,F64 F65,G60,G61,G62,G64,G65,G66,G67,G68,G69 G70,G72,G73,G74,G75,G76	1							
26	MM430859		GEAR, CRANKSHAFT	1							
27	MF430126		NUT	1							A
28	MF450010		WASHER, PLAIN	1							A
29	MF450410		WASHER, SPRING	1							A
30	MF476215		KEY, WOODRUFF	2							
31	MM408855		FLYWHEEL ASSY F60,F62,F64,F65,G60 G64,G69,F61,F63	1							
3101	MD024812		GEAR, RING F60,F62,F64,F65,G60 G64,G69,F61,F63	1							
32	MM412946		FLYWHEEL ASSY G68,G72	1	.						
3201	MD024812		GEAR, RING G68,G72	1	.						
33	MM412965		FLYWHEEL ASSY G61	1	.						
3301	MD024812		GEAR, RING G61	1	.						
34	MM430867		FLYWHEEL ASSY G62,G66,G74,G75	1	.						
3401	MD024812		GEAR, RING G62,G66,G74,G75	1	.						
35	MM437743		FLYWHEEL ASSY G63,G71	1	.						
	MM437-74301R1		FLYWHEEL ASSY G63,G71	1	.						V
3501	MD000612		GEAR, RING G63,G71	1	.						
	MD040556	R1	GEAR, RING G63,G71	1	.						
36	MD002613		BEARING, BALL G65,G67,F61,F63	1							A
37	MM437991		BEARING, BALL G63,G71	1	.						A
38	MF472403		PIN, DOWEL G63,G71	3	.						A
39	MD952231		BOLT F60,F61,F62,F63,F64 F65,G60,G61,G62,G63,G64,G65,G66,G67,G68 G69,G71,G72,G74,G75,G70	5							A
40	MM438177		FLYWHEEL ASSY G70	1	.						
4001	MD024812		GEAR, RING G70	1	.						
41	MD952231		BOLT G73,G76	5	.						A

01-05

タイミンク パーツ
TIMING PARTS



見出 番号 REF. -No.	部品番号 PART NO.	代交記 替順号 RSC /EN PQG	部品名称 および 記事・仕様記号 PART NAME & DESCRIPTION	個 数 Q T Y	型式と MODEL & APLICA. 適用号機 SER. NO.					新 区 規 M V /R D	
					K4C	K4D					
					FROM@- -@UPTO	FROM@- -@UPTO	FROM@- -@UPTO	FROM@- -@UPTO	FROM@- -@UPTO		
1	MM408936		SHAFT ASSY,ROCKER	1							A
2	K7231220		SCREW,ADJUSTING	8							A
3	MD000963		SPRING,ROCKER SHAFT	3							A
4	MF241225		BOLT,W/WASHER B/W	2							A
5	MF430726		NUT,JAM	8							A
6	MF522010		RING,SNAP	2							A
7	MM314770		STAY,ROCKER	4							
8	MM406732		ARM,ROCKER	8							A
9	MM406745		WASHER	2							
10	MM408450		VALVE,INTAKE F60,F61,F62,F63,F64	4							
11	MM433590		VALVE,INLET F65 G60,G61,G62,G63,G64 G65,G66,G67,G68,G69,G70,G71,G72,G74,G75 G73,G76	4							
12	MM408455		VALVE,EXHAUST F60,F61,F62,F63,F64 F65	4							
13	MM433591		VALVE,EXHAUST G60,G61,G62,G63,G64 G65,G66,G67,G68,G69,G70,G71,G72,G74,G75 G73,G76	4							
14	MM402381		SPRING,VALVE	8							
15	MD016482		RETAINER	8							
16	MM408459		SEAT,VALVE G73,G76	8							
17	MD016483		VALVE,LOCK	16							A
18	MD115472		SEAL	8							A
19	MM408950		BOLT	2							
20	MM402737		TAPPET	8							
21	MM408920		ROD,PUSH	8							A
22	MF244892		BOLT,W/WASHER B/W	2							
23	MF450406		WASHER,SPRING	2							
24	MM434614		CAMSHAFT	1							
25	MM406722		GEAR,CAMSHAFT	1							
26	MF476215		KEY,WOODRUFF	1							
27	MM407265		GEAR F63,F65,G65,G67,G71	1							
28	MM409240		GEAR F64,G72,G73,G76	1							
29	MM409241		GEAR G63	1							
30	MM409245		GEAR G70	1							A
31	MD700127		BEARING,BALL F63,F64,F65,G65,G67 G71,G72,G73,G76	1							A
32	MD712517		BEARING,BALL F63,F64,F65,G65,G67 G71,G72,G73,G76	1							A
33	MD712517		BEARING,BALL G63,G70	2							A
34	MM413501		PUMP ASSY G65	1							
35	MM438563		PUMP ASSY,GEAR G63	1							
36	MM437667		PUMP ASSY G71	1							
37	MM438562		PUMP ASSY,GEAR G63	1							
38	MM408965		SHAFT	1							A
39	MD000425		WASHER	1							
40	MM406685		GEAR FUEL INJ PUMP	1							
40	MM408908		GEAR ASSY, IDLE	1							

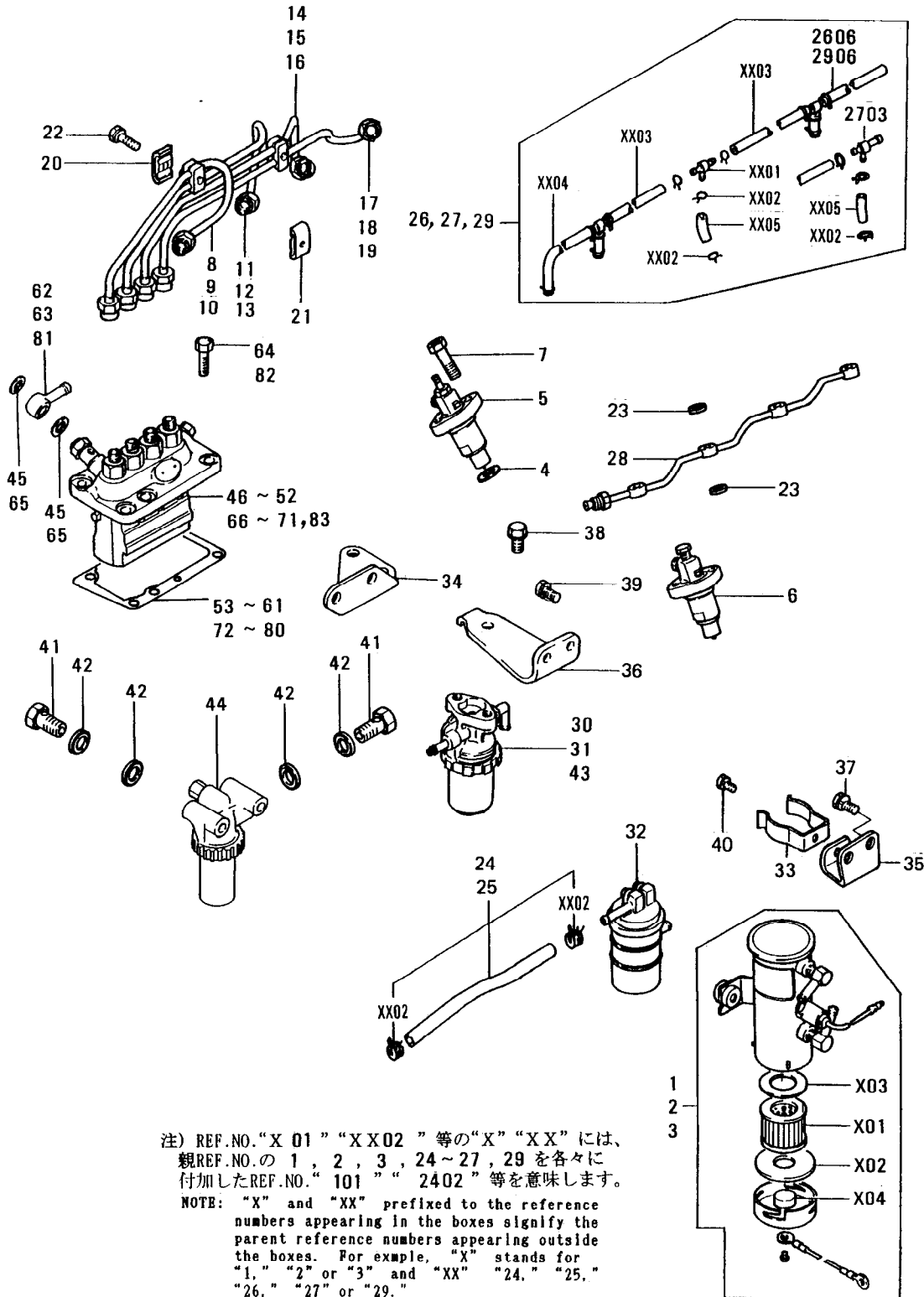


01-05

タイミンク` パ`ツ
TIMING PARTS

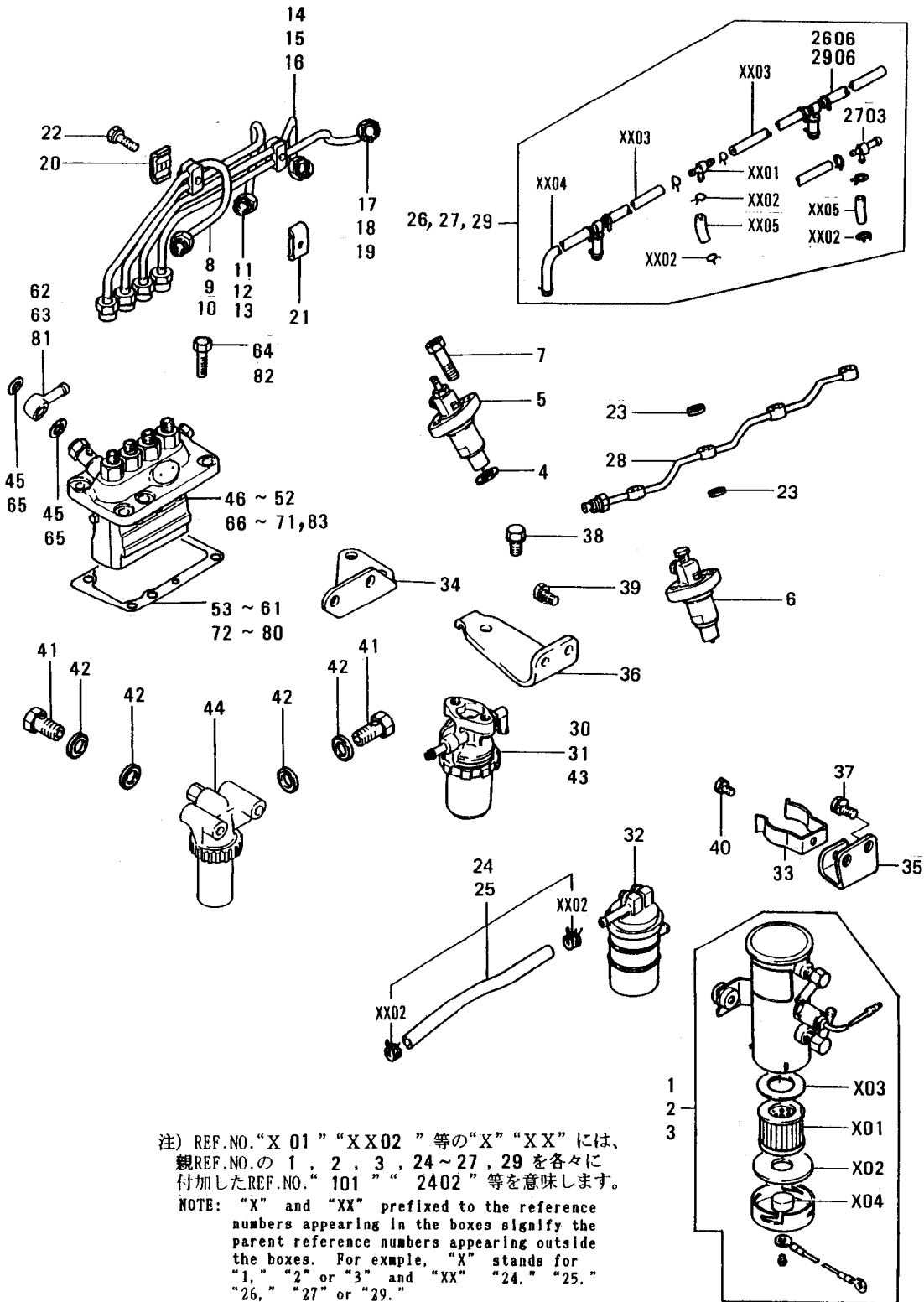
- 27 -

見出 番号 REF. -NO.	部品番号 PART NO.	代 替 順 号 R /S C / E N P /Q G	部品名称 および 記事・仕様記号 PART NAME & DESCRIPTION	個 数 Q T Y	型式と 適用号機 MODEL & APLICA. SER. NO.					管 線 区 別 M V / R / R D A A	
					K4C	K4D					
					FROM@- -@UPTO	FROM@- -@UPTO	FROM@- -@UPTO	FROM@- -@UPTO	FROM@- -@UPTO		
41	MD703856		BEARING, BALL	1							A
42	MF241251		BOLT, W/WASHER B/W	1							A
43	MF476018		KEY, SUNK	1							



注) REF.NO. "X 01" "XX 02" 等の "X" "XX" には、
親REF.NO.の 1, 2, 3, 24~27, 29 を各々に
付加したREF.NO. "101" "2402" 等を意味します。
NOTE: "X" and "XX" prefixed to the reference
numbers appearing in the boxes signify the
parent reference numbers appearing outside
the boxes. For example, "X" stands for
"1," "2" or "3" and "XX" "24," "25,"
"26," "27" or "29."

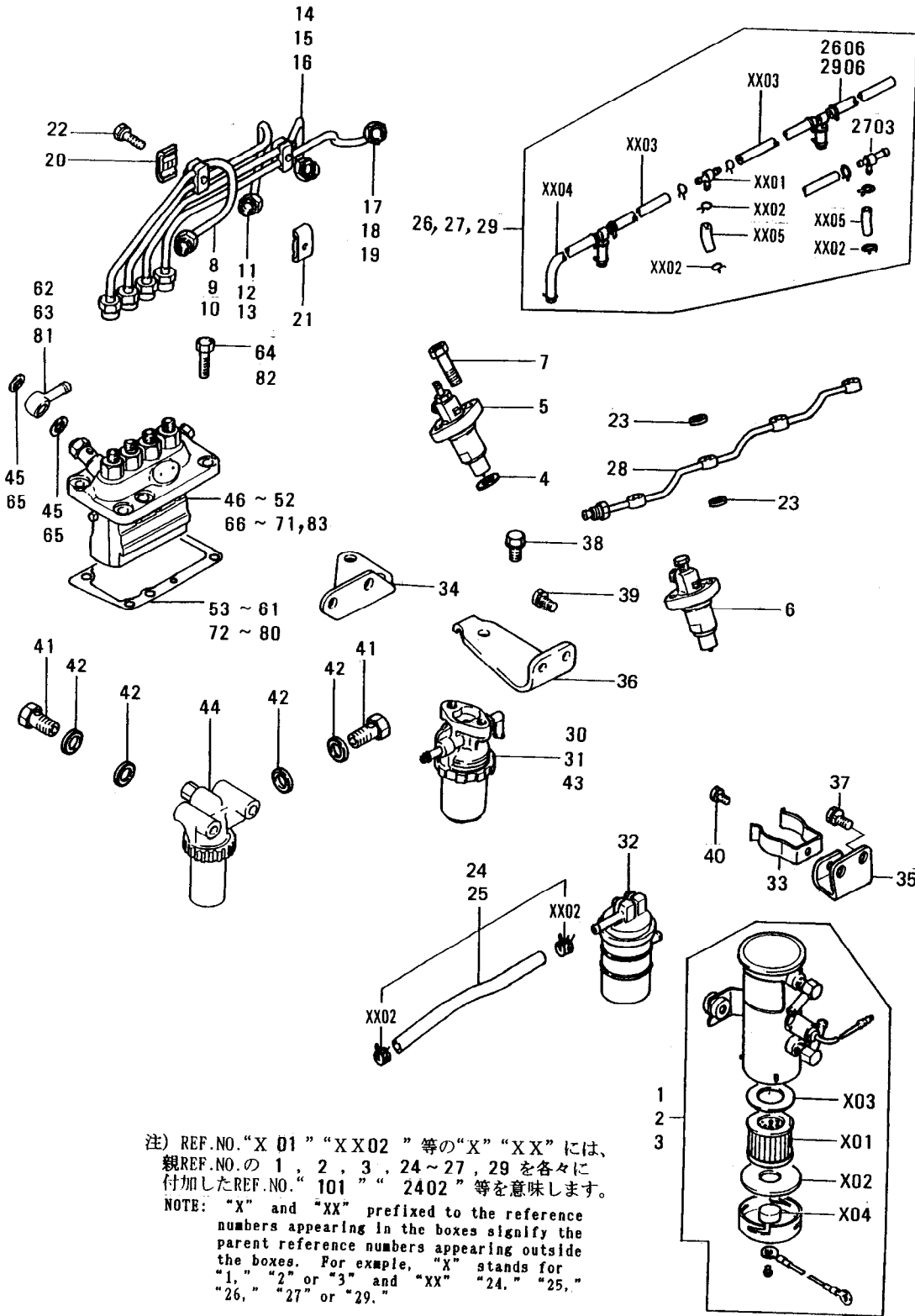
見 出 番 号 REF. -NO.	部 品 番 号 PART NO.	代 表 記 号 RISC /EN P/QG	部 品 名 称 お よ び 記 事 ・ 仕 様 記 号 PART NAME & DESCRIPTION	個 数 Q T Y	型 式 と 適 用 号 機 MODEL & APLICA. SER. NO.					備 考 区 規 RD	
					K4C	K4D					
					FROM@- -@UPTO	FROM@- -@UPTO	FROM@- -@UPTO	FROM@- -@UPTO	FROM@- -@UPTO		
1	MD025280		PUMP ASSY G68,G75	1							
101	MM408992		FILTER G68,G75	1							A
102	MM409880		GASKET G68,G75	1							A
103	MM409881		GASKET G68,G75	1							A
104	MM409882		MAGNET G68,G75	1							A
2	MM408998		PUMP ASSY	1	.						A
201	MM408992		FILTER	1	.						A
202	MM409880		GASKET	1	.						A
203	MM409881		GASKET	1	.						A
204	MM409882		MAGNET	1	.						A
3	MM438872		PUMP ASSY	1	.						A
301	MM408992		FILTER	1	.						A
302	MM409880		GASKET	1	.						A
303	MM409881		GASKET	1	.						A
304	MM409882		MAGNET	1	.						A
4	K6515430		GASKET, NOZZLE	4							
5	MM401110		NOZZLE & HOLDER ASSY G60,G61,G62,G63,G64,G65,G66,G67,G68,G71 G74,G75	4							
6	MM408880		NOZZLE & HOLDER ASSY G76	4							A
7	MF101260		BOLT	8							
8	MM409094		PIPE ASSY F65,G62,G64,G65	1							
9	MM430954		PIPE ASSY G68,G69,G70,G71,G72,G74,G75	1	.						
10	MM431567		PIPE ASSY G73,G76	1	.						
11	MM409095		PIPE ASSY F60,F61,F62,F63,F64	1							
12	MM430955		PIPE ASSY F65,G62,G64,G65	1	.						
13	MM431568		PIPE ASSY G60,G61,G63,G66,G67	1	.						
14	MM409096		PIPE ASSY G68,G69,G70,G71,G72,G74,G75	1	.						
15	MM430956		PIPE ASSY G73,G76	1	.						
16	MM431569		PIPE ASSY F60,F61,F62,F63,F64	1							
17	MM409097		PIPE ASSY F65,G62,G64,G65	1	.						
18	MM430957		PIPE ASSY G60,G61,G63,G66,G67	1	.						
19	MM431570		PIPE ASSY G68,G69,G70,G71,G72,G74,G75	1	.						
20	MM430703		CLAMP (A)	3							
21	MM430614		CLAMP (B)	3							



注) REF.NO.“X 01” “XX02” 等の“X” “XX” には、
親REF.NO.の 1, 2, 3, 24~27, 29 を各々に
付加したREF.NO.“101” “2402” 等を意味します。

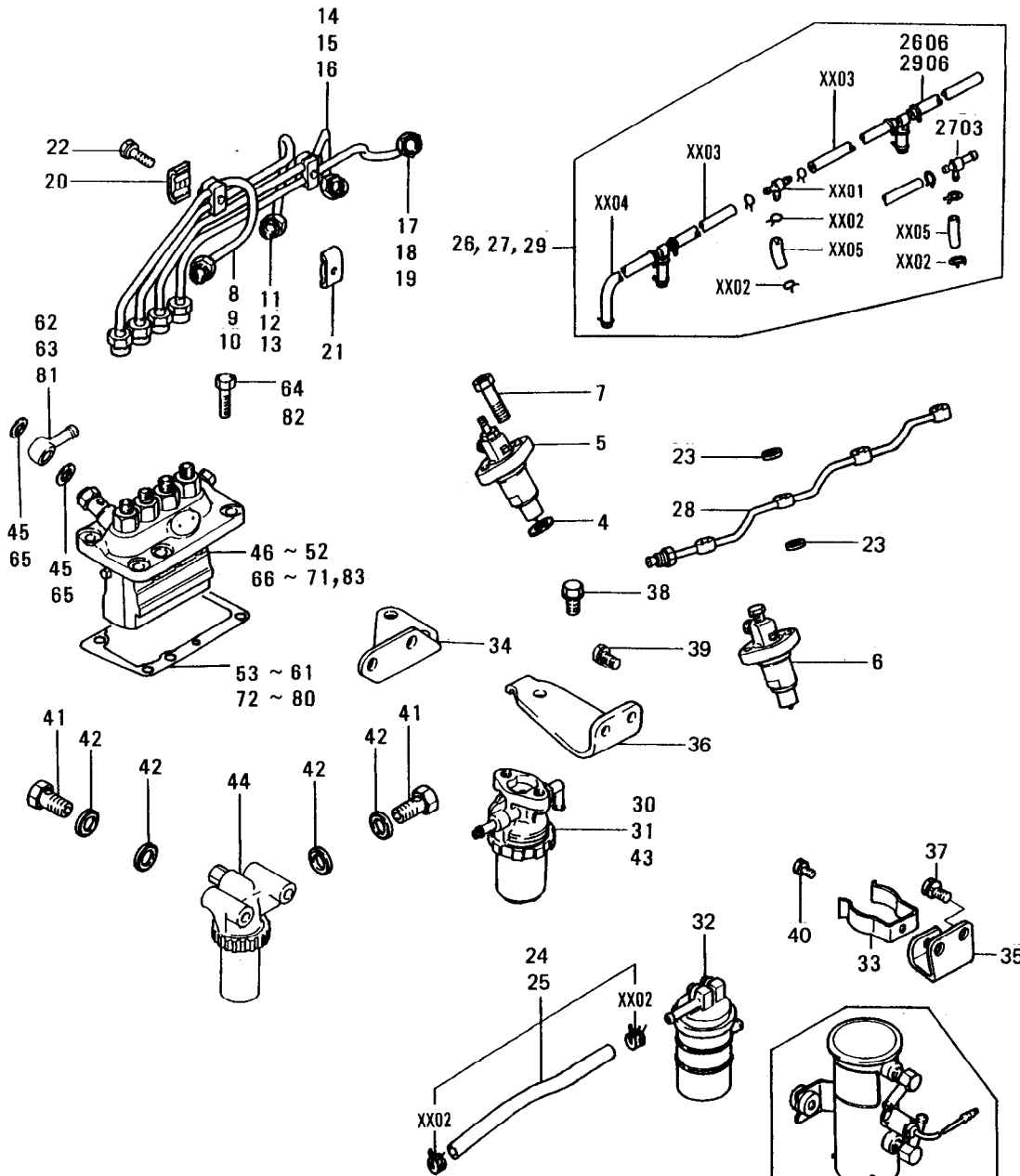
NOTE: “X” and “XX” prefixed to the reference
numbers appearing in the boxes signify the
parent reference numbers appearing outside
the boxes. For example, “X” stands for
“1,” “2” or “3” and “XX” “24,” “25,”
“26,” “27” or “29.”

見出番号 REF. NO.	部品番号 PART NO.	代変記 RSC /EN PQG	部品名称 および 記事・仕様記号 PART NAME & DESCRIPTION	個数 QTY	型式と 適用号機 MODEL & APPLICA. SER. NO.					管新 区規 /R RD		
					K4C	K4D						
					FROM@- @UPTO	FROM@- @UPTO	FROM@- @UPTO	FROM@- @UPTO	FROM@- @UPTO			
22	MF243628		BOLT, W/WASHER	B/W	3							A
23	MK661-08000		WASHER, SEAL F64	G69, G70, G72, G73, G76	8							A
24	MM406924		HOSE ASSY, FUEL	F65	1		.					
2402	MS660164		CLIP	F65	2		.					A
25	MM409069		HOSE ASSY, FUEL	F60, F61, F62, F63, F64 G60, G61, G62, G63, G64, G65, G66, G67, G68, G71 G74, G75	1							
2502	MS660163		CLIP	F60, F61, F62, F63, F64 G60, G61, G62, G63, G64, G65, G66, G67, G68, G71 G74, G75	2							A
26	MM409101		PIPE ASSY	F62	1		.					
2601	MM100088		JOINT	F62	3		.					
2602	MM100089		CLAMP, HOSE	F62	13		.					
2603	MM413104		PIPE, RUBBER	F62	2		.					
2604	MM413107		PIPE, RUBBER	F62	1		.					
2605	MM413132		PIPE, RUBBER	F62	3		.					
2606	MM413117		PIPE, RUBBER	F62	1		.					
27	MM409104		PIPE ASSY	F60, F61, F63, F65, G60 G62, G63, G64, G65, G66, G67, G68, G71, G74, G75	1							
2701	MM100088		JOINT	F60, F61, F63, F65, G60 G62, G63, G64, G65, G66, G67, G68, G71, G74, G75	2							
2702	MM100089		CLAMP, HOSE	F60, F61, F63, F65, G60 G62, G63, G64, G65, G66, G67, G68, G71, G74, G75	12							
2703	MM413104		PIPE, RUBBER	F60, F61, F63, F65, G60 G62, G63, G64, G65, G66, G67, G68, G71, G74, G75	2							
2704	MM413107		PIPE, RUBBER	F60, F61, F63, F65, G60 G62, G63, G64, G65, G66, G67, G68, G71, G74, G75	1							
2705	MM413132		PIPE, RUBBER	F60, F61, F63, F65, G60 G62, G63, G64, G65, G66, G67, G68, G71, G74, G75	3							
2706	MM400886		JOINT	F60, F61, F63, F65, G60 G62, G63, G64, G65, G66, G67, G68, G71, G74, G75	1							
28	MM409743		PIPE, FUEL F64	G69, G70, G72, G73, G76	1							
29	MM413194		PIPE ASSY	G61	1		.					
2901	MM100088		JOINT	G61	3		.					
2902	MM100089		CLAMP, HOSE	G61	13		.					
2903	MM413104		PIPE, RUBBER	G61	2		.					
2904	MM413107		PIPE, RUBBER	G61	1		.					
2905	MM413132		PIPE, RUBBER	G61	3		.					
2906	MM413119		PIPE, RUBBER	G61	1		.					
30	MM408870		FILTER ASSY	F65	1		.					A
31	MM408898		FILTER ASSY	G66	1		.					A
32	MM435190		FILTER ASSY	F60, F61, F62, F63, F64 G60, G61, G62, G63, G64, G65, G67, G68, G70, G71 G74, G75	1							A
33	MM400880		CLAMP, FILTER	F60, F61, F62, F63, F64 G60, G61, G62, G63, G64, G65, G67, G68, G70, G71 G74, G75	1							

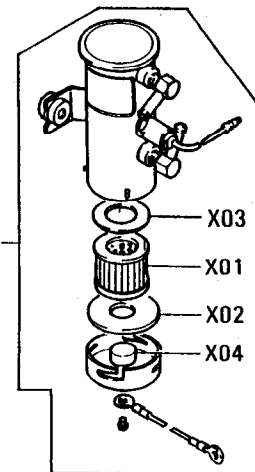


注) REF.NO. "X 01" "XX 02" 等の "X" "XX" には、
親REF.NO. の 1, 2, 3, 24~27, 29 を各々に
付加した REF.NO. "101" "2402" 等を意味します。
NOTE: "X" and "XX" prefixed to the reference
numbers appearing in the boxes signify the
parent reference numbers appearing outside
the boxes. For example, "X" stands for
"1," "2" or "3" and "XX" "24," "25,"
"26," "27" or "29."

見出 番号 REF. NO.	部品番号 PART NO.	代交記 種別号 RSC /EN PQG	部品名称 および 記事・仕様記号 PART NAME & DESCRIPTION	個 数 Q T Y	型式と 適用号機 MODEL & APPLICA. SER. NO.					新 区 規 MV /R RD
					K4C	K4D				
					FROM@- -@UPTO	FROM@- -@UPTO	FROM@- -@UPTO	FROM@- -@UPTO	FROM@- -@UPTO	
34	MM409120		SUPPORT F65	1		.				
35	MM409121		SUPPORT, FILTER F60, F61, F62, F63, F64 G60, G61, G62, G63, G64, G65, G67, G68, G70, G71 G74, G75	1						
36	MM431553		SUPPORT G66	1	.					
37	MF240051		BOLT, W/WASHER B/W F60, F61, F62 F63, F64, G60, G61, G62, G63, G64, G65, G66, G67 G68, G70, G71, G74, G75	2						A
38	MF240080		BOLT, W/WASHER B/W F65	2		.				A
	MF240080		BOLT, W/WASHER B/W G66	1	.					A
39	MF240105		BOLT, W/WASHER B/W F65	2		.				A
40	MF241223		BOLT, W/WASHER B/W F60, F61, F62 F63, F64, G60, G61, G62, G63, G64, G65, G67, G68 G70, G71, G74, G75	1						A
41	MH037087		BOLT, EYE G73, G76	2	.					A
42	MK661-14000		WASHER, SEAL G73, G76	4	.					A
43	MM413145		FILTER ASSY G72	1	.					A
44	K9442113		FILTER ASSY G73, G76	1	.					A
45	MK661-14000		WASHER, SEAL F60, F62, F63, F64, F65 G60, G61, G63, G66, G67, G73, G74, G75	2						A
46	MM409012		PUMP ASSY, FUEL INJ F62	1		.				
47	MM409016		PUMP ASSY, FUEL INJ F64	1		.				
48	MM437509		PUMP ASSY, FUEL INJ G60, G63, G66, G67, G74 G75	1	.					
49	MM409057		PUMP ASSY, FUEL INJ G61	1	.					
50	MM409263		PUMP ASSY, FUEL INJ F65	1		.				
51	MM413224		PUMP ASSY, FUEL INJ F60, F63	1		.				
52	MM436930		PUMP ASSY, FUEL INJ G73	1	.					
53	MM409031		SHIM T=0.2 F60, F62 F63, F64, F65, G60, G61, G63, G66, G67, G73, G74 G75	AR						A
54	MM409032		SHIM T=0.3 F60, F62 F63, F64, F65, G60, G61, G63, G66, G67, G73, G74 G75	AR						A
55	MM409033		SHIM T=0.4 F60, F62 F63, F64, F65, G60, G61, G63, G66, G67, G73, G74 G75	AR						A
56	MM409034		SHIM T=0.5 F60, F62 F63, F64, F65, G60, G61, G63, G66, G67, G73, G74 G75	AR						A
57	MM409035		SHIM T=0.6 F60, F62 F63, F64, F65, G60, G61, G63, G66, G67, G73, G74 G75	AR						A
58	MM409036		SHIM T=0.7 F60, F62 F63, F64, F65, G60, G61, G63, G66, G67, G73, G74 G75	AR						A
59	MM409037		SHIM T=0.8 F60, F62 F63, F64, F65, G60, G61, G63, G66, G67, G73, G74 G75	AR						A



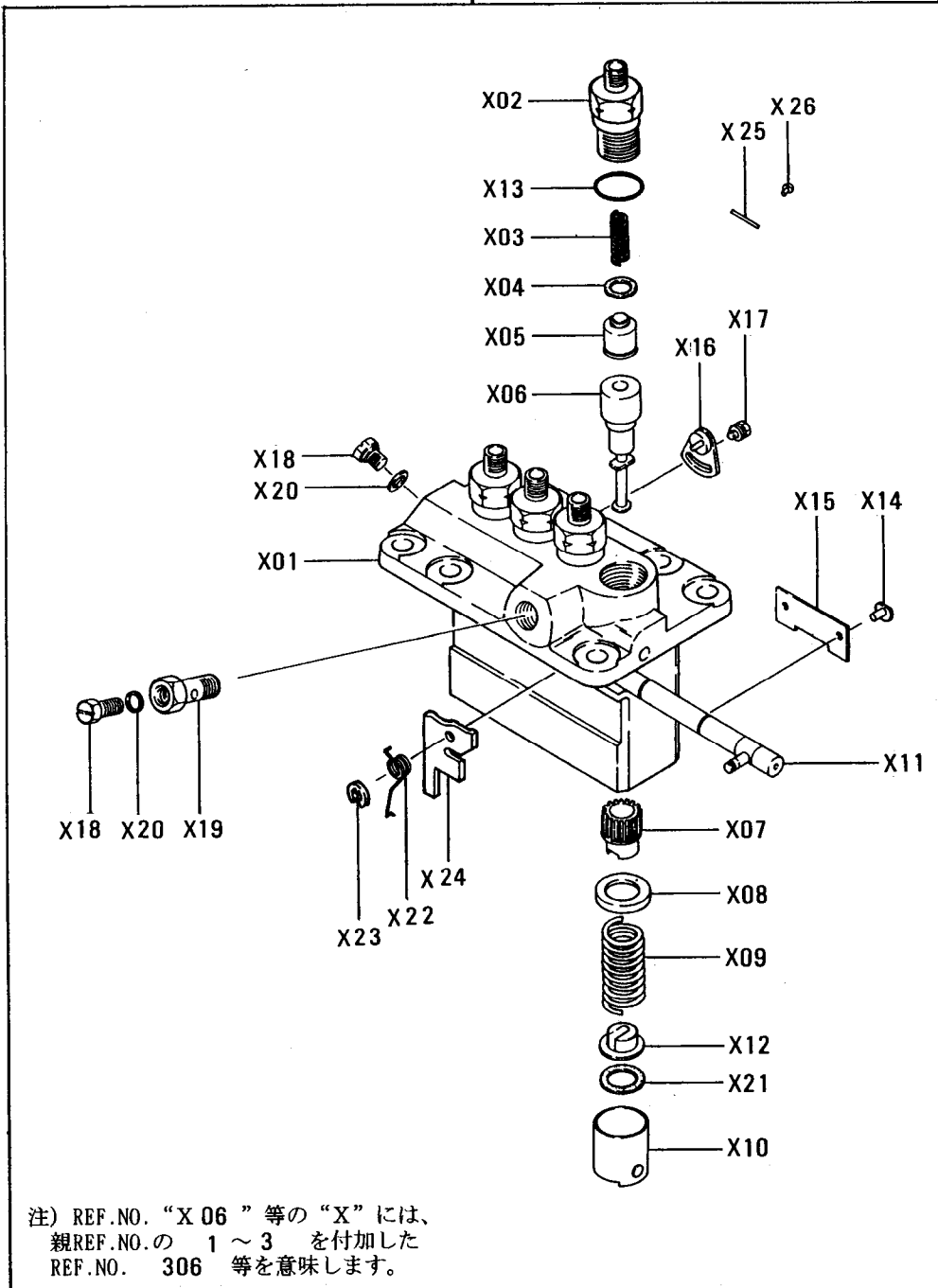
注) REF.NO. "X 01" "X X02" 等の "X" "X X" には、
親REF.NO.の 1, 2, 3, 24~27, 29 を各々に
付加したREF.NO. "101" "2402" 等を意味します。
NOTE: "X" and "XX" prefixed to the reference
numbers appearing in the boxes signify the
parent reference numbers appearing outside
the boxes. For example, "X" stands for
"1," "2" or "3" and "XX" "24," "25,"
"26," "27" or "29."



見出 番号 REF. -NO.	部品番号 PART NO.	代 記 順 号 R S C / E N / P Q G	部品名称 および 記事・仕様記号 PART NAME & DESCRIPTION	個 数 Q T Y	型式と MODEL & APLICA. 適用号機 SER. NO.					新 規 区 別 M V / R / R D	
					K4C	K4D					
					FROM@- -@UPTO	FROM@- -@UPTO	FROM@- -@UPTO	FROM@- -@UPTO	FROM@- -@UPTO		
60	MM409038		SHIM T=0.9 F60,F62 F63,F64,F65,G60,G61,G63,G66,G67,G73,G74 G75	AR							A
61	MM409039		SHIM T=1.0 F60,F62 F63,F64,F65,G60,G61,G63,G66,G67,G73,G74 G75	AR							A
62	MM409125		COLOR F65	1		.					
63	MM409126		COLOR F60,F62,F63,F64,G60 G61,G63,G66,G67,G73,G74,G75	1							
64	MF100055		BOLT F60,F62,F63,F64,F65 G60,G61,G63,G66,G67,G73,G74,G75	6							A
65	MK661-14000		WASHER,SEAL G62,G64,G65,G68,G69 G70,G71,G72,G76,F61	2							A
66	MM433621		PUMP ASSY,FUEL INJ G65	1		.					
67	MM435568		PUMP ASSY,FUEL INJ G69,G70,G72	1		.					
68	MM436818		PUMP ASSY,FUEL INJ G64	1		.					
69	MM436829		PUMP ASSY,FUEL INJ G62,G68	1		.					
70	MM436929		PUMP ASSY,FUEL INJ G76	1		.					
71	30A65-01700		PUMP ASSY,FUEL INJ G71	1		.					
72	MM409031		SHIM T=0.2 F61,G62 G64,G65,G68,G69,G70,G71,G72,G76	AR							A
73	MM409032		SHIM T=0.3 F61,G62 G64,G65,G68,G69,G70,G71,G72,G76	AR							A
74	MM409033		SHIM T=0.4 F61,G62 G64,G65,G68,G69,G70,G71,G72,G76	AR							A
75	MM409034		SHIM T=0.5 F61,G62 G64,G65,G68,G69,G70,G71,G72,G76	AR							A
76	MM409035		SHIM T=0.6 F61,G62 G64,G65,G68,G69,G70,G71,G72,G76	AR							A
77	MM409036		SHIM T=0.7 F61,G62 G64,G65,G68,G69,G70,G71,G72,G76	AR							A
78	MM409037		SHIM T=0.8 F61,G62 G64,G65,G68,G69,G70,G71,G72,G76	AR							A
79	MM409038		SHIM T=0.9 F61,G62 G64,G65,G68,G69,G70,G71,G72,G76	AR							A
80	MM409039		SHIM T=1.0 F61,G62 G64,G65,G68,G69,G70,G71,G72,G76	AR							A
81	MM409126		COLOR G62,G64,G65,G68,G69 G70,G71,G72,G76,F61	1							
82	MF100055		BOLT G62,G64,G65,G68,G69 G70,G71,G72,G76,F61	6							A
83	30A65-02100		PUMP ASSY,FUEL INJ F61	1		.					

02-02-01 ヒュ-イル インジ`イクシヨ`ン ポ`ンプ (A)
 FUEL INJECTION PUMP (A)

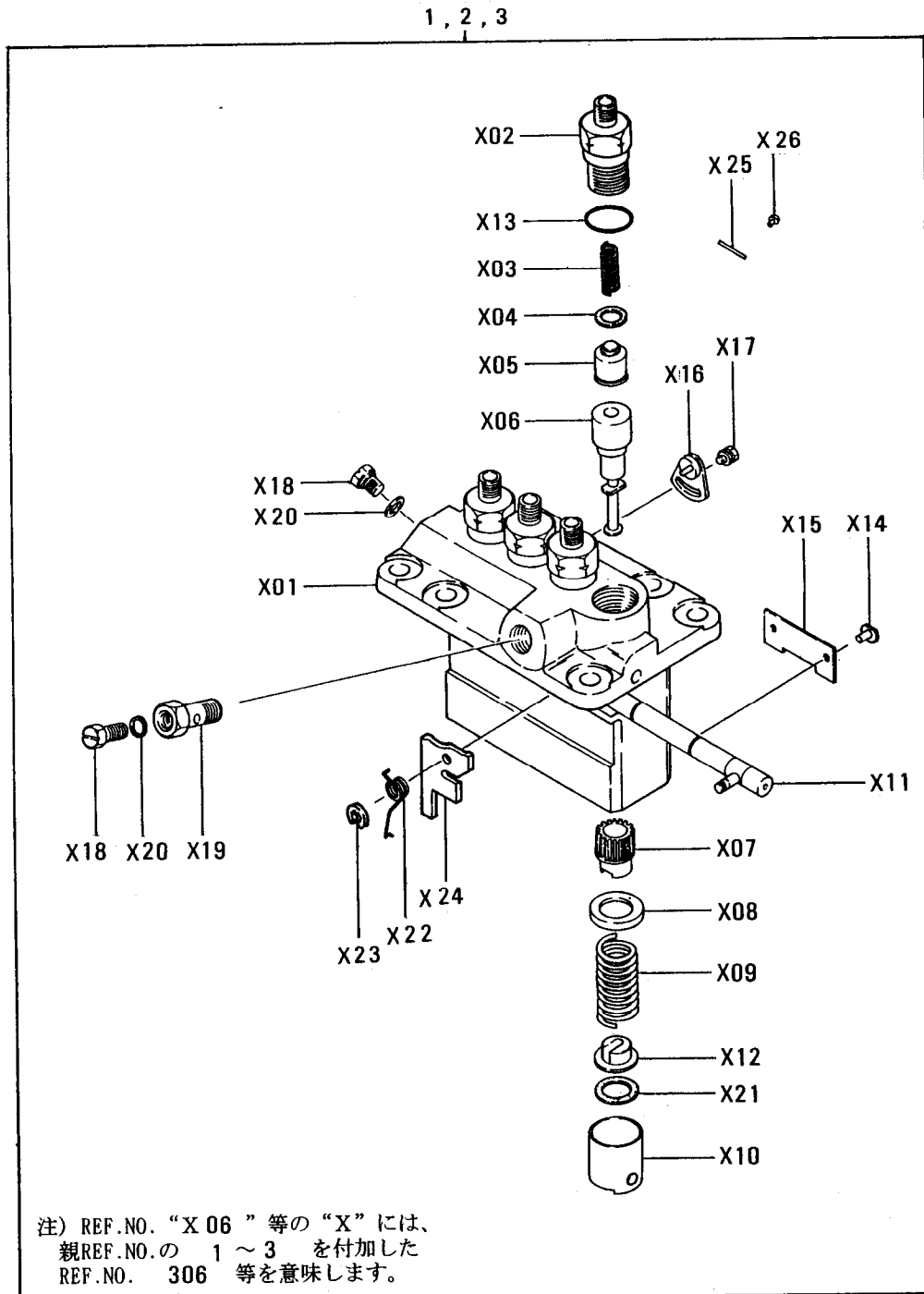
1, 2, 3



NOTE: "X" prefixed to the reference numbers appearing in the box signify the parent reference number "1," "2" or "3" appearing outside the box.

02-02-01 ヒューエル インジェクション ポンプ (A)
FUEL INJECTION PUMP (A)

見出 番号 REF. -NO.	部品番号 PART NO.	代 型 番 号 R S C / E N P Q G	部品名称 および 記事・仕様記号 PART NAME & DESCRIPTION	個 数 Q T Y	型式と MODEL & APLICA. 適用号機 SER. NO.					M V / R D	
					K4C	K4D					
					FROM@- -@UPTO	FROM@- -@UPTO	FROM@- -@UPTO	FROM@- -@UPTO	FROM@- -@UPTO		
1	MM409012		PUMP ASSY,FUEL INJ. F62	094500-1550 NDC	1		.				
101	09011-01870		HOUSING SUB ASSY	F62	1		.				
102	09013-10520		HOLDER,DELIVERY	F62	4		.				
103	09013-60540		SPRING,DELIVERY V.	F62	4		.				
104	09013-70130		GASKET,DELIVERY V.	F62	4		.				
105	09014-00790		VALVE SUB ASSY	F62	4		.				
106	09015-02120		ELEMENT,SUB ASSY	F62	4		.				A
107	09016-10210		SLEEVE,PLUNGER	F62	4		.				
108	09016-30082		SEAT,SPRING	F62	4		.				
109	09016-40170		SPRING,PUMP PLUNGER	F62	4		.				
110	09017-00170		TAPPET SUB ASSY	F62	4		.				
111	09021-00351		RACK ASSY,CONTROL	F62	1		.				
112	09030-10060		SEAT,SPRING	F62	4		.				
113	90802-20150		O-RING	F62	4		.				A
114	09018-30050		PIN,TAPPET	F62	4		.				A
115	09046-70030		PLATE	F62	2		.				
116	09006-80020		PLATE,ADJUSTING	F62	3		.				
117	94904-80800		BOLT,WASHER HEAD	F62	3		.				A
118	09024-40180		SCREW,AIR BLEEDER	F62	2		.				
119	94918-00510		SCREW,HOLLOW	F62	1		.				
120	09022-20080		WASHER,PIPE UNION	F62	2		.				A
121	09031-10010		PLATE,TAPPET SHIM	T=0.6 F62	AR		.				
	09031-10110		PLATE,TAPPET SHIM	T=0.2 F62	AR		.				
	09031-10120		PLATE,TAPPET SHIM	T=0.3 F62	AR		.				
	09031-10130		PLATE,TAPPET SHIM	T=0.4 F62	AR		.				
	09031-10140		PLATE,TAPPET SHIM	T=0.5 F62	AR		.				
	09031-10160		PLATE,TAPPET SHIM	T=0.25 F62	AR		.				
	09031-10170		PLATE,TAPPET SHIM	T=0.35 F62	AR		.				
	09031-10280		PLATE,TAPPET SHIM	T=0.45 F62	AR		.				
	09031-10300		PLATE,TAPPET SHIM	T=0.55 F62	AR		.				
	09031-10310		PLATE,TAPPET SHIM	T=0.65 F62	AR		.				
122	09055-40160		SPRING,SMOKE SET	F62	1		.				
123	09089-40020		E-RING	F62	1		.				A
124	09021-94340		PLATE,SMOKE SET	MARK:71 F62	AR		.				
	09021-94350		PLATE,SMOKE SET	MARK:72 F62	AR		.				
	09021-94360		PLATE,SMOKE SET	MARK:73 F62	AR		.				
	09021-94370		PLATE,SMOKE SET	MARK:74 F62	AR		.				
	09021-94380		PLATE,SMOKE SET	MARK:75 F62	AR		.				
	09021-94390		PLATE,SMOKE SET	MARK:76 F62	AR		.				
	09021-94400		PLATE,SMOKE SET	MARK:77 F62	AR		.				
	09021-94410		PLATE,SMOKE SET	MARK:78 F62	AR		.				
	09021-94420		PLATE,SMOKE SET	MARK:79 F62	AR		.				
	09021-94430		PLATE,SMOKE SET	MARK:80 F62	AR		.				
	09021-94440		PLATE,SMOKE SET	MARK:81 F62	AR		.				
	09021-94450		PLATE,SMOKE SET	MARK:82 F62	AR		.				
	09021-94460		PLATE,SMOKE SET	MARK:83 F62	AR		.				
	09021-94470		PLATE,SMOKE SET	MARK:84 F62	AR		.				
	09021-94480		PLATE,SMOKE SET	MARK:85 F62	AR		.				

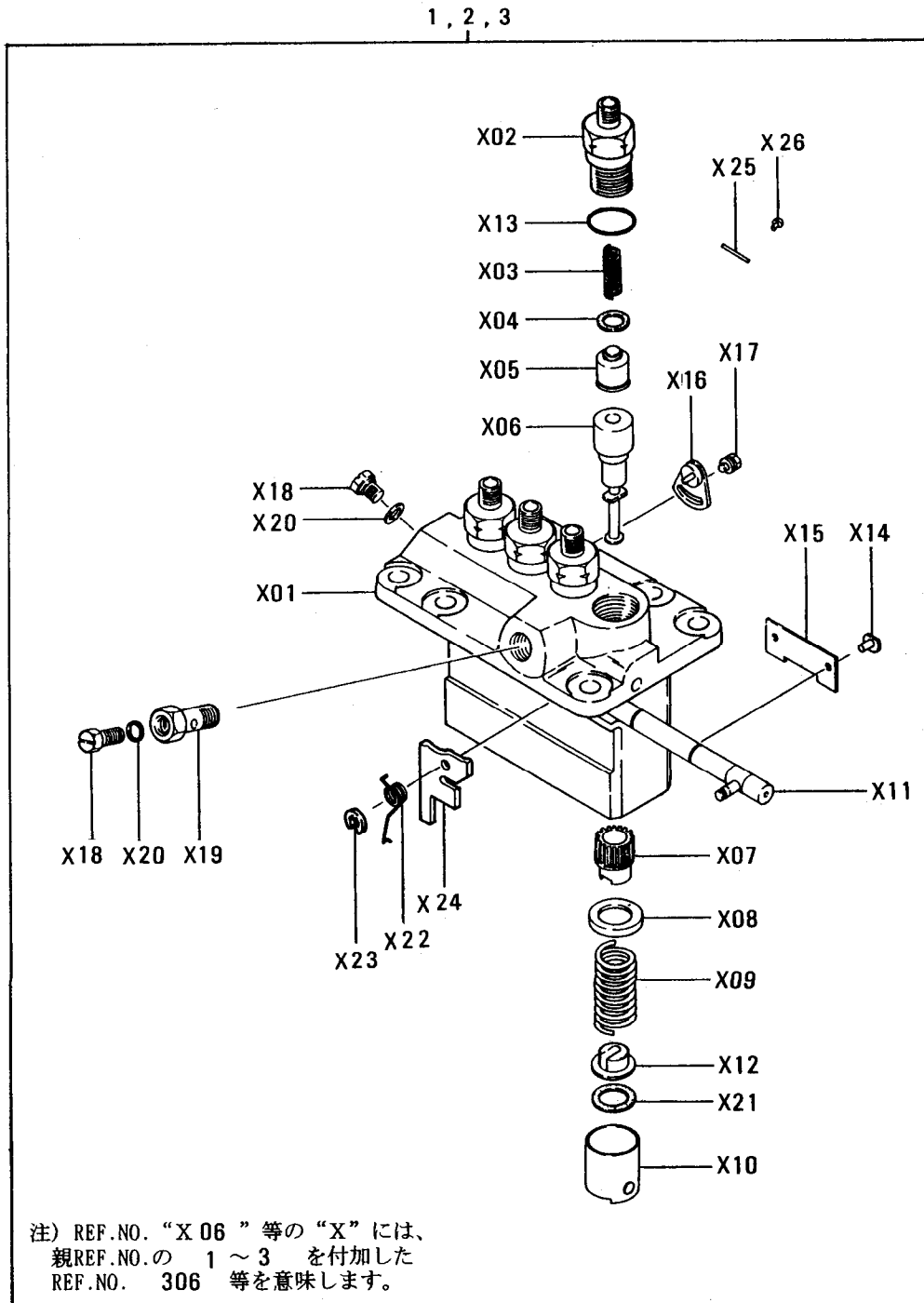


NOTE: "X" prefixed to the reference numbers appearing in the box signify the parent reference number "1," "2" or "3" appearing outside the box.

02-02-01 ヒューイル インジェクション ポンプ (A)
FUEL INJECTION PUMP (A)

見出 番号 REF. -NO.	部品番号 PART NO.	代 変 記 順 号 R S C / E N P Q G	部品名称 および 記事・仕様記号 PART NAME & DESCRIPTION	個 数 Q T Y	型式と MODEL & APLICA. 適用号機 SER. NO.					新 規 区 別 M V / R D
					K4C	K4D				
					FROM@- -@UPTO	FROM@- -@UPTO	FROM@- -@UPTO	FROM@- -@UPTO	FROM@- -@UPTO	
125	09450-31550		PLATE,NAME F62	1		.				
126	94903-00030		RIVET F62	2		.				A
2	MM409016		PUMP ASSY,FUEL INJ. 094500-1850 NDC F64	1		.				
201	09011-01870		HOUSING SUB ASSY F64	1		.				
202	09013-10520		HOLDER,DELIVERY F64	4		.				
203	09013-60540		SPRING,DELIVERY V. F64	4		.				
204	09013-70130		GASKET,DELIVERY V. F64	4		.				
205	09014-00410		VALVE SUB ASSY F64	4		.				
206	09015-02120		ELEMENT SUB ASSY F64	4		.				A
207	09016-10210		SLEEVE,PLUNGER F64	4		.				
208	09016-30082		SEAT,SPRING F64	4		.				
209	09016-40170		SPRING,PUMP PLUNGER F64	4		.				
210	09017-00170		TAPPET SUB ASSY F64	4		.				
211	09021-00351		RACK ASSY,CONTROL F64	1		.				
212	09030-10060		SEAT,SPRING F64	4		.				
213	90802-20150		O-RING F64	4		.				A
214	09018-30050		PIN,TAPPET F64	4		.				A
215	09046-70030		PLATE F64	2		.				
216	09006-80020		PLATE,ADJUSTING F64	3		.				
217	94904-80800		BOLT,WASHER HEAD F64	3		.				A
218	09024-40180		SCREW,AIR BLEEDER F64	2		.				
219	94918-00510		SCREW,HOLLOW F64	1		.				
220	09022-20080		WASHER,PIPE UNION F64	2		.				A
221	09031-10010		PLATE,TAPPET SHIM T=0.6 F64	AR		.				
	09031-10110		PLATE,TAPPET SHIM T=0.2 F64	AR		.				
	09031-10120		PLATE,TAPPET SHIM T=0.3 F64	AR		.				
	09031-10130		PLATE,TAPPET SHIM T=0.4 F64	AR		.				
	09031-10140		PLATE,TAPPET SHIM T=0.5 F64	AR		.				
	09031-10160		PLATE,TAPPET SHIM T=0.25 F64	AR		.				
	09031-10170		PLATE,TAPPET SHIM T=0.35 F64	AR		.				
	09031-10280		PLATE,TAPPET SHIM T=0.45 F64	AR		.				
	09031-10300		PLATE,TAPPET SHIM T=0.55 F64	AR		.				
	09031-10310		PLATE,TAPPET SHIM T=0.65 F64	AR		.				
222	09055-40160		SPRING,SMOKE SET F64	1		.				
223	09089-40020		E-RING F64	1		.				A
224	09021-94310		PLATE,SMOKE SET MARK:68 F64	AR		.				
	09021-94320		PLATE,SMOKE SET MARK:69 F64	AR		.				
	09021-94330		PLATE,SMOKE SET MARK:70 F64	AR		.				
	09021-94340		PLATE,SMOKE SET MARK:71 F64	AR		.				
	09021-94350		PLATE,SMOKE SET MARK:72 F64	AR		.				
	09021-94360		PLATE,SMOKE SET MARK:73 F64	AR		.				
	09021-94370		PLATE,SMOKE SET MARK:74 F64	AR		.				
	09021-94380		PLATE,SMOKE SET MARK:75 F64	AR		.				
	09021-94390		PLATE,SMOKE SET MARK:76 F64	AR		.				
	09021-94400		PLATE,SMOKE SET MARK:77 F64	AR		.				
	09021-94410		PLATE,SMOKE SET MARK:78 F64	AR		.				
	09021-94420		PLATE,SMOKE SET MARK:79 F64	AR		.				
	09021-94430		PLATE,SMOKE SET MARK:80 F64	AR		.				

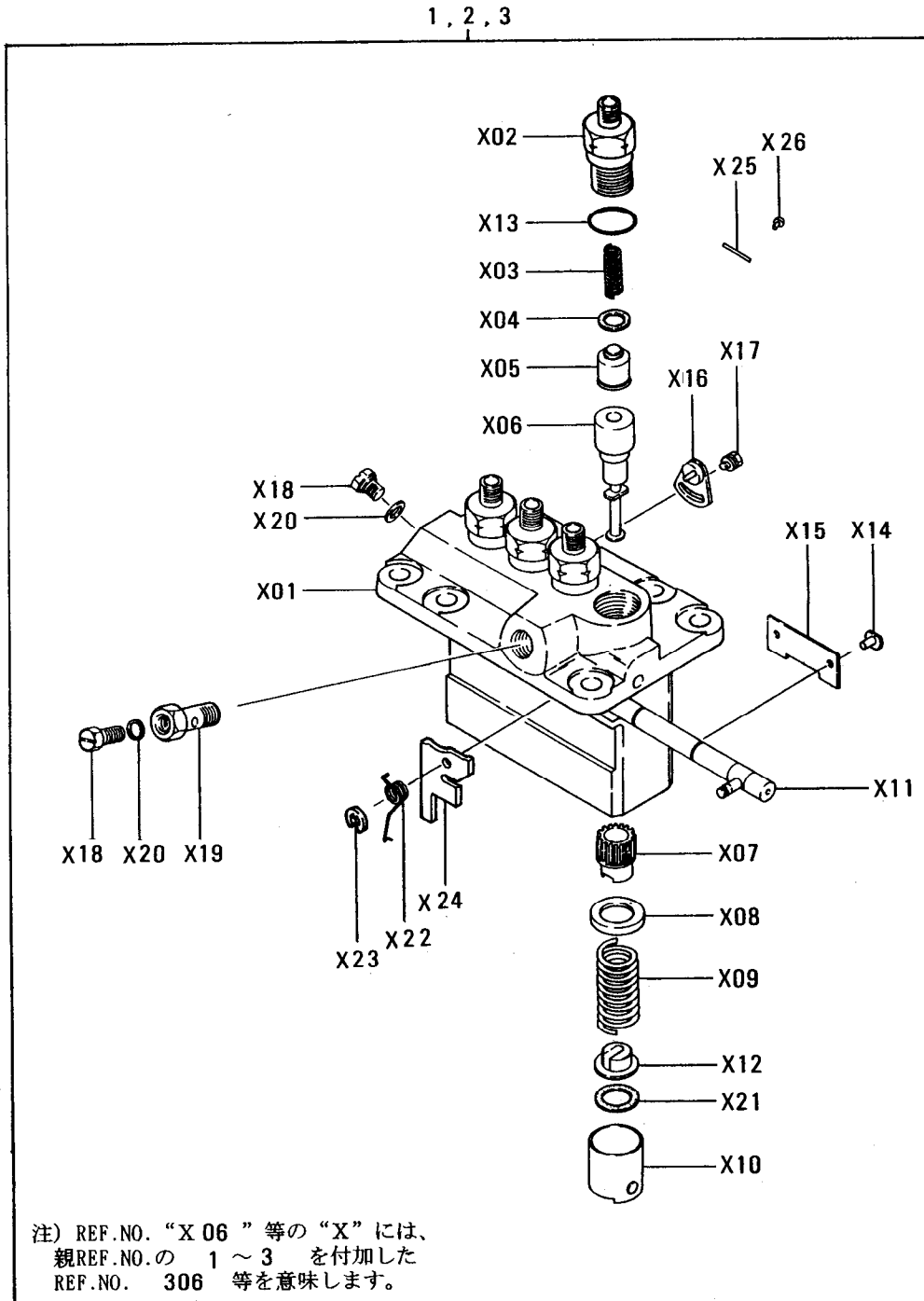
02-02-01 ヒューエル インジェクション ポンプ (A)
 FUEL INJECTION PUMP (A)



NOTE: "X" prefixed to the reference numbers appearing in the box signify the parent reference number "1," "2" or "3" appearing outside the box.

02-02-01 ヒュ-イル インジェクション ポンプ (A)
FUEL INJECTION PUMP (A)

見出 番号 REF. -NO.	部品番号 PART NO.	代 記 管 線 号 RSC /EN PQG	部品名称 および 記事・仕様記号 PART NAME & DESCRIPTION	個 数 Q T Y	型式と MODEL & APPLICA. 適用号機 SER. NO.					新 規 区 別 M V /R D	
					K4C	K4D					
					FROM@ -@UPTO	FROM@ -@UPTO	FROM@ -@UPTO	FROM@ -@UPTO	FROM@ -@UPTO		
224	09021-94440		PLATE,SMOKE SET	MARK:81 F64	AR						
	09021-94450		PLATE,SMOKE SET	MARK:82 F64	AR						
225	09450-31850		PLATE,NAME	F64	1						
226	94903-00030		RIVET	F64	2						A
3	MM409057		PUMP ASSY,FUEL INJ	094500-2920 NDC	1						
			G61								
301	09011-01870		HOUSING SUB ASSY	G61	1						
302	09013-10520		HOLDRE,DELIVERY V.	G61	4						
303	03013-60540		SPRING,DELIVERY V.	G61	4						
304	09013-70130		GASKET,DELIVERY V.	G61	4						
305	09014-00800		VALVE SUB ASSY	G61	4						
306	09015-02400		ELEMENT ASSY	G61	4						A
307	Q9016-10210		SLEEVE,PLUNGER	G61	4						
308	09016-30082		SEAT,SPRING	G61	4						
309	09016-40170		SPRING,PUMP PLUNGER	G61	4						
310	09017-00170		TAPPET ASSY	G61	4						
311	09021-00351		RACK	G61	1						
312	09030-10060		SEAT,SPRING	G61	4						
313	90802-20150		O-RING	G61	4						A
314	09018-30050		PIN,TAPPET	G61	4						A
315	09046-70030		PLATE	G61	2						
316	09006-80020		PLATE,ADJUSTING	G61	3						
317	94904-80800		BOLT,W/WASHER	G61	3						A
318	09024-40180		SCREW,AIR BLEEDER	G61	1						
319	94918-00510		SCREW,HOLLOW	G61	1						
320	09022-20080		WASHER	G61	2						A
321	09031-10010		PLATE,TAPPET SHIM	T=0.6 G61	AR						
	09031-10110		PLATE,TAPPET SHIM	T=0.2 G61	AR						
	09031-10120		PLATE,TAPPET SHIM	T=0.3 G61	AR						
	09031-10130		PLATE,TAPPET SHIM	T=0.4 G61	AR						
	09031-10140		PLATE,TAPPET SHIM	T=0.5 G61	AR						
	09031-10160		PLATE,TAPPET SHIM	T=0.25 G61	AR						
	09031-10170		PLATE,TAPPET SHIM	T=0.35 G61	AR						
	09031-10280		PLATE,TAPPET SHIM	T=0.45 G61	AR						
	09031-10300		PLATE,TAPPET SHIM	T=0.55 G61	AR						
	09031-10310		PLATE,TAPPET SHIM	T=0.65 G61	AR						
322	09055-40280		SPRING,SMOKE SET	G61	1						
323	09089-40020		E-RING	G61	1						A
324	09021-94370		PLATE,SMOKE SET	MARK:74 G61	AR						
	09021-94380		PLATE,SMOKE SET	MARK:75 G61	AR						
	09021-94390		PLATE,SMOKE SET	MARK:76 G61	AR						
	09021-94400		PLATE,SMOKE SET	MARK:77 G61	AR						
	09021-94410		PLATE,SMOKE SET	MARK:78 G61	AR						
	09021-94420		PLATE,SMOKE SET	MARK:79 G61	AR						
	09021-94430		PLATE,SMOKE SET	MARK:80 G61	AR						
	09021-94440		PLATE,SMOKE SET	MARK:81 G61	AR						
	09021-94450		PLATE,SMOKE SET	MARK:82 G61	AR						
	09021-94460		PLATE,SMOKE SET	MARK:83 G61	AR						
	09021-94470		PLATE,SMOKE SET	MARK:84 G61	AR						



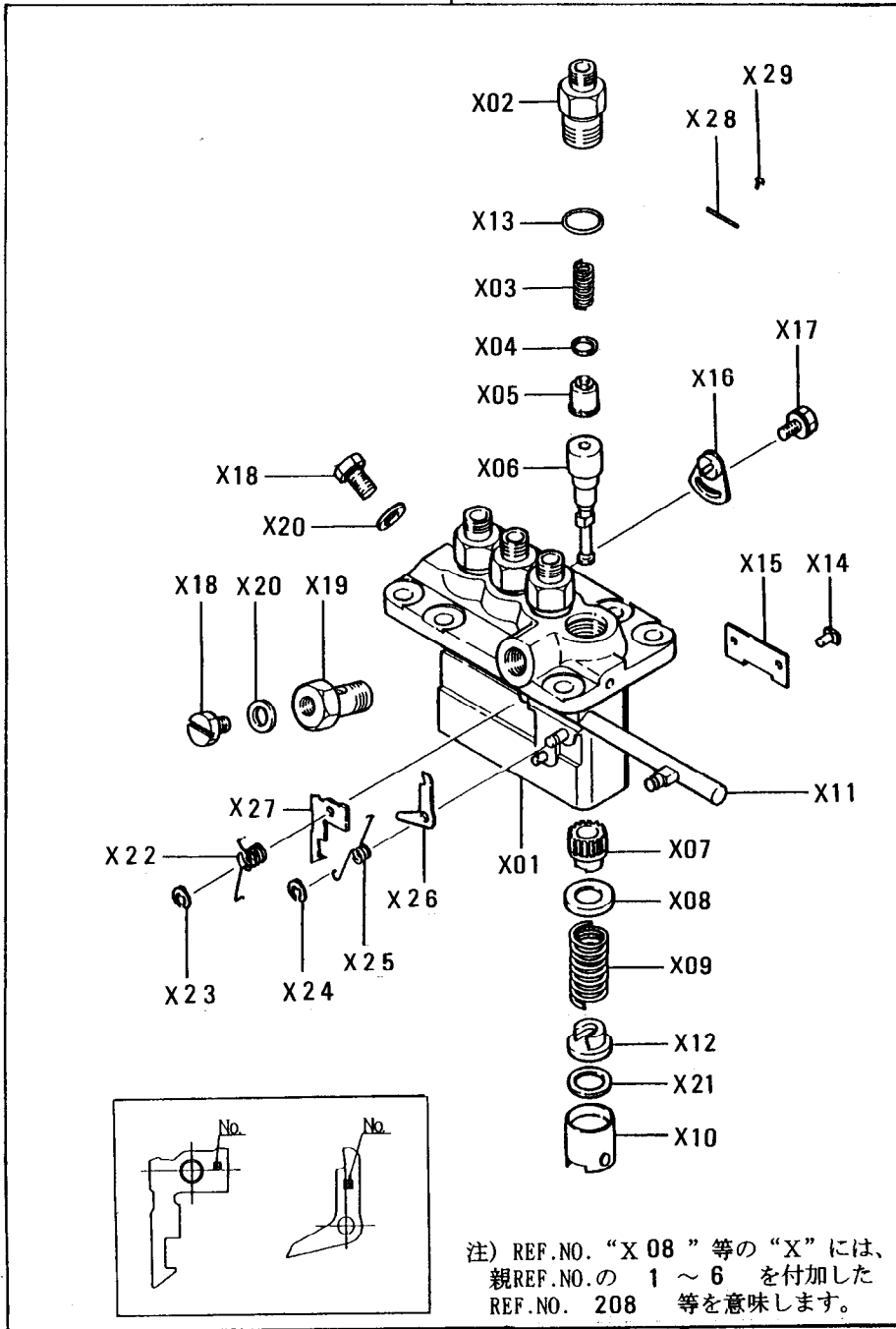
NOTE: "X" prefixed to the reference numbers appearing in the box signify the parent reference number "1," "2" or "3" appearing outside the box.

02-02-01 ヒュ-イル インジェクション ポンプ (A)
 FUEL INJECTION PUMP (A)

見出番号 REF. NO.	部品番号 PART NO.	代変記 管理番号 RSC /EN PQG	部品名称 および 記事・仕様記号 PART NAME & DESCRIPTION	個数 QTY	型式と 適用号機 MODEL & APPLICA. SER. NO.					管新 区規 M/R RD
					K4C	K4D				
					FROM@- -@UPTO	FROM@- -@UPTO	FROM@- -@UPTO	FROM@- -@UPTO	FROM@- -@UPTO	
324	09021-94480		PLATE, SMOKE SET MARK:85	G61	AR	.				
	09021-94490		PLATE, SMOKE SET MARK:86	G61	AR	.				
	09021-94500		PLATE, SMOKE SET MARK:87	G61	AR	.				
	09021-94510		PLATE; SMOKE SET MARK:88	G61	AR	.				
325	09450-32920		PLATE, NAME G61	1	.	.				
326	94903-00030		RIVET G61	2	.	.				A

02-02-02 ヒュ-エル インジェクション ポンプ (B)
 FUEL INJECTION PUMP (B)

1, 2, 3, 4, 5, 6



注) REF.NO. "X 08" 等の "X" には、
 親REF.NO.の 1 ~ 6 を付加した
 REF.NO. 208 等を意味します。

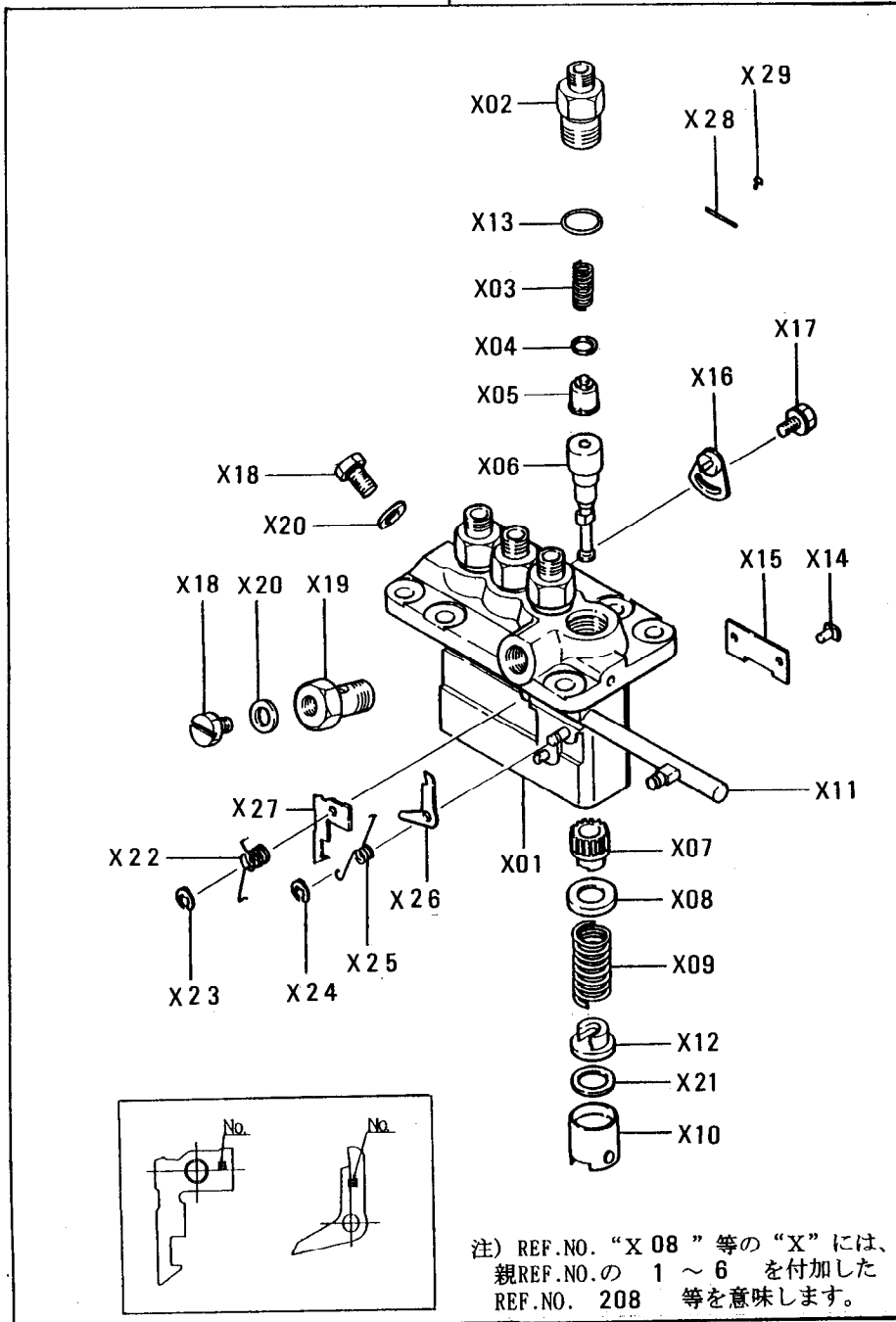
NOTE: "X" prefixed to the reference numbers
 appearing in the box signify the parent
 reference number 1 to 6
 appearing outside the box.

02-02-02 ヒューイル インジェクション ポンプ (B)
FUEL INJECTION PUMP (B)

見出番号 REF. NO.	部品番号 PART NO.	代変記 RSC /EN PQG	部品名称 および 記事・仕様記号 PART NAME & DESCRIPTION	個 数 Q T Y	型式と MODEL & APLICA. 適用号機 SER. NO.					管新 区規 M V /R D	
					K4C	K4D					
					FROM@- -@UPTO	FROM@- -@UPTO	FROM@- -@UPTO	FROM@- -@UPTO	FROM@- -@UPTO		
1	MM437509		PUMP ASSY, FUEL INJ G60, G63, G66, G67, G74, G75	1	.						
101	09011-02420		HOUSING SUB ASSY G75	1	.						
102	09013-10520		HOLDER, DELIVERY G75	4	.						
103	09013-60480		SPRING, DELIVERY V. G75	4	.						
104	09013-70130		GASKET, DELIVERY V. G75	4	.						
105	09014-00410		VALVE SUB ASSY G75	4	.						
106	09015-04150		ELEMENT SUB ASSY G75	4	.						A
107	09016-10210		SLEEVE, CONTROL G75	4	.						
108	09016-30082		SEAT, SPRING G75	4	.						
109	09016-40170		SPRING, PLUNGER G75	4	.						A
110	09017-00170		TAPPET ASSY G75	4	.						
111	09021-00440		RACK G75	1	.						
112	09030-10060		SEAT, SPRING G75	4	.						
113	90802-20150		O-RING G75	4	.						A
114	09018-30050		PIN, TAPPET G75	4	.						A
115	09046-70030		PLATE G75	2	.						
116	09006-80020		PLATE, ADJUSTING G75	3	.						
117	94904-80800		BOLT G75	3	.						A
118	09024-40180		SCREW, AIR BLEEDER G75	2	.						
119	94918-00510		SCREW, HOLLOW G75	1	.						
120	09022-20080		WASHER, PIPE UNION G75	2	.						
121	09031-10010		PLATE, TAPPET SHIM G63, G66, G67, G74, G75	G60	AR	.					
	09031-10110		PLATE, TAPPET SHIM G63, G66, G67, G74, G75	G60	AR	.					
	09031-10120		PLATE, TAPPET SHIM G63, G66, G67, G74, G75	G60	AR	.					
	09031-10130		PLATE, TAPPET SHIM G63, G66, G67, G74, G75	G60	AR	.					

02-02-02 ヒュ-イル インジェクション ポンプ (B)
 FUEL INJECTION PUMP (B)

1, 2, 3, 4, 5, 6



注) REF.NO. "X 08" 等の "X" には、
 親REF.NO.の 1 ~ 6 を付加した
 REF.NO. 208 等を意味します。

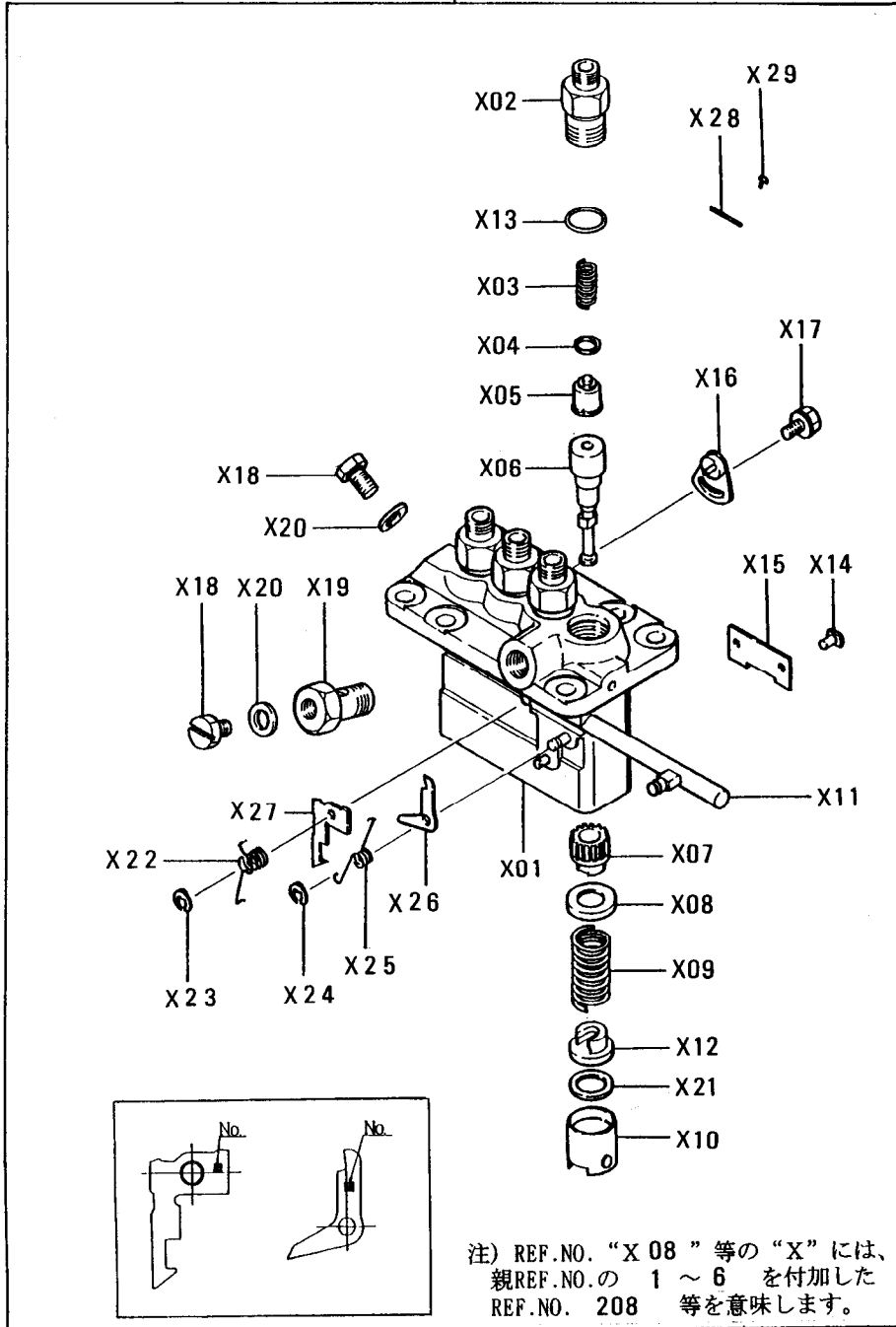
NOTE: "X" prefixed to the reference numbers
 appearing in the box signify the parent
 reference number 1 to 6
 appearing outside the box.

02-02-02 ヒューイル インジェクション ポンプ (B)
FUEL INJECTION PUMP (B)

見出 番号 REF. -NO.	部品番号 PART NO.	代変記 替順号 RSC /EN PQG	部品名称 および 記事・仕様記号 PART NAME & DESCRIPTION	個 数 Q T Y	型式と MODEL & APLICA. 適用号機 SER. NO.					新 規 区 別 M V /R D		
					K4C	K4D						
					FROM@- -@UPTO	FROM@- -@UPTO	FROM@- -@UPTO	FROM@- -@UPTO	FROM@- -@UPTO			
121	09031-10140		PLATE, TAPPET SHIM G63, G66, G67, G74, G75	T=0.5	G60	AR	.					
	09031-10160		PLATE, TAPPET SHIM G63, G66, G67, G74, G75	T=0.25	G60	AR	.					
	09031-10170		PLATE, TAPPET SHIM G63, G66, G67, G74, G75	T=0.35	G60	AR	.					
	09031-10280		PLATE, TAPPET SHIM G63, G66, G67, G74, G75	T=0.45	G60	AR	.					
	09031-10300		PLATE, TAPPET SHIM G63, G66, G67, G74, G75	T=0.55	G60	AR	.					
	09031-10310		PLATE, TAPPET SHIM G63, G66, G67, G74, G75	T=0.65	G60	AR	.					
122	09055-40170		SPRING, SMOKE SET G75	G60, G63, G66, G67, G74		1	.					
123	09089-40020		E-RING G75	G60, G63, G66, G67, G74		1	.					A
124	09089-40010		E-RING G75	G60, G63, G66, G67, G74		1	.					A
125	09055-40340		SPRING, ANGLEICH SET G75	G60, G63, G66, G67, G74		1	.					
126	09021-92500		PLATE, ANGLEICH SET G63, G66, G67, G74, G75	MARK: 1	G60	AR	.					
	09021-92510		PLATE, ANGLEICH SET G63, G66, G67, G74, G75	MARK: 2	G60	AR	.					
	09021-92520		PLATE, ANGLEICH SET G63, G66, G67, G74, G75	MARK: 3	G60	AR	.					
	09021-92530		PLATE, ANGLEICH SET G63, G66, G67, G74, G75	MARK: 4	G60	AR	.					
	09021-92540		PLATE, ANGLEICH SET G63, G66, G67, G74, G75	MARK: 5	G60	AR	.					
127	09021-93980		PLATE, SMOKE SET G63, G66, G67, G74, G75	MARK: 62	G60	AR	.					
	09021-93990		PLATE, SMOKE SET G63, G66, G67, G74, G75	MARK: 63	G60	AR	.					
	09021-94000		PLATE, SMOKE SET G63, G66, G67, G74, G75	MARK: 64	G60	AR	.					
	09021-94010		PLATE, SMOKE SET G63, G66, G67, G74, G75	MARK: 65	G60	AR	.					
	09021-94020		PLATE, SMOKE SET G63, G66, G67, G74, G75	MARK: 66	G60	AR	.					
	09021-94030		PLATE, SMOKE SET G63, G66, G67, G74, G75	MARK: 67	G60	AR	.					
	09021-94040		PLATE, SMOKE SET G63, G66, G67, G74, G75	MARK: 68	G60	AR	.					
	09021-94050		PLATE, SMOKE SET G63, G66, G67, G74, G75	MARK: 69	G60	AR	.					
	09021-94060		PLATE, SMOKE SET G63, G66, G67, G74, G75	MARK: 70	G60	AR	.					
	09021-94070		PLATE, SMOKE SET G63, G66, G67, G74, G75	MARK: 71	G60	AR	.					

02-02-02 ヒューエル インジェクション ポンプ (B)
 FUEL INJECTION PUMP (B)

1, 2, 3, 4, 5, 6



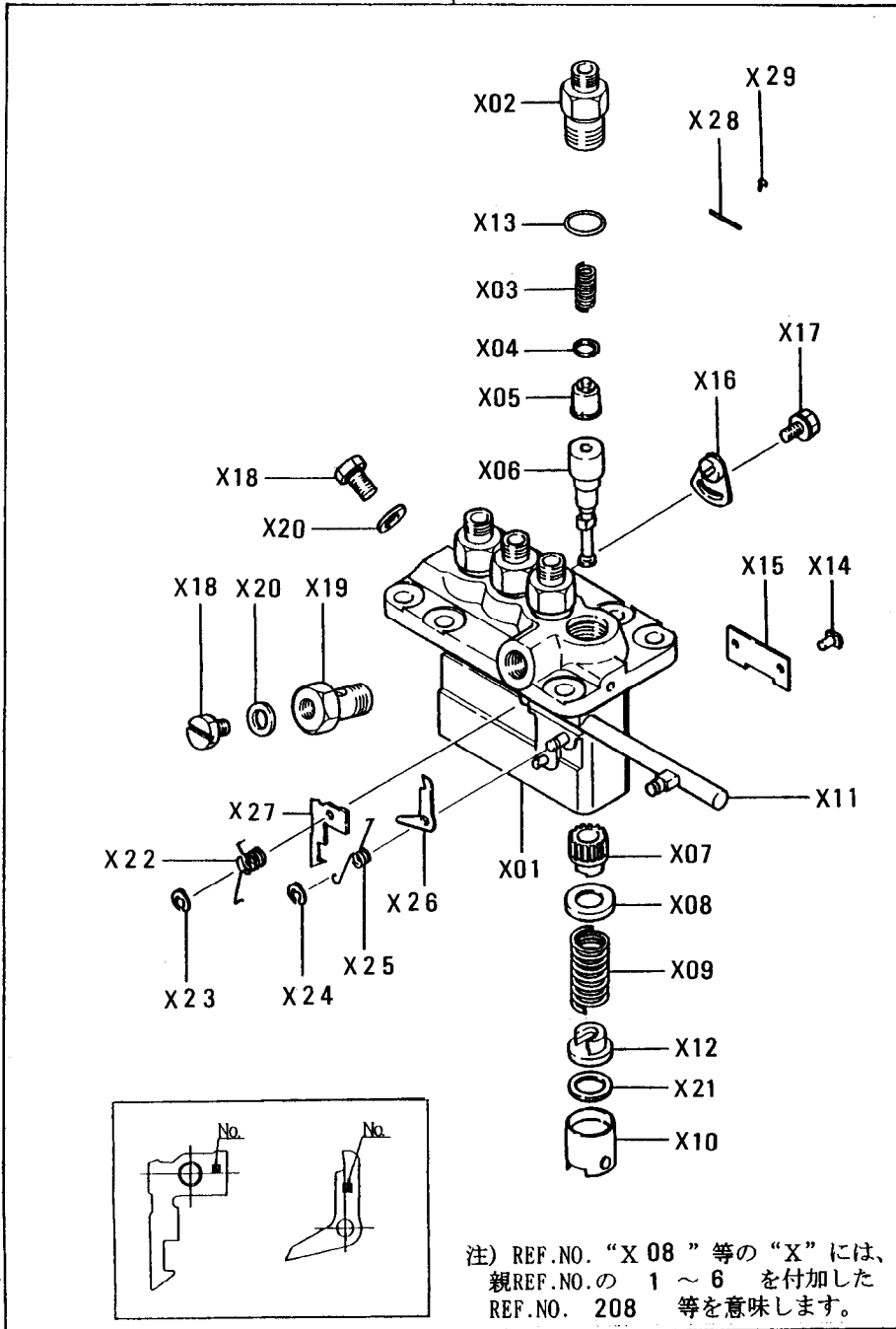
NOTE: "X" prefixed to the reference numbers appearing in the box signify the parent reference number 1 to 6 appearing outside the box.

02-02-02 ヒュ-イル インジェクション ポンプ (B)
FUEL INJECTION PUMP (B)

見出 番号 REF. -NO.	部品番号 PART NO.	代 委 記 R S C / E N P Q G	部品名称 および 記事・仕様記号 PART NAME & DESCRIPTION	個 数 Q T Y	型式と MODEL & APLICA. 適用号機 SER. NO.					新 規 区 別 M V / R D	
					K4C	K4D					
					FROM@- -@UPTO	FROM@- -@UPTO	FROM@- -@UPTO	FROM@- -@UPTO	FROM@- -@UPTO		
127	09021-94080		PLATE, SMOKE SET G63, G66, G67, G74, G75	MARK:72	G60	AR	.				
	09021-94090		PLATE, SMOKE SET G63, G66, G67, G74, G75	MARK:73	G60	AR	.				
	09021-94100		PLATE, SMOKE SET G63, G66, G67, G74, G75	MARK:74	G60	AR	.				
	09021-94110		PLATE, SMOKE SET G63, G66, G67, G74, G75	MARK:75	G60	AR	.				
	09021-94120		PLATE, SMOKE SET G63, G66, G67, G74, G75	MARK:76	G60	AR	.				
128	09450-32751		PLATE, NAME G75	G60, G63, G66, G67, G74		1	.				
129	94903-00030		RIVET G75	G60, G63, G66, G67, G74		2	.				A
2	MM409263		PUMP ASSY, FUEL INJ F65	094500-2160 NDC		1	.				
201	09011-02420		HOUSING SUB ASSY	F65		1	.				
202	09013-10520		HOLDER, DELIVERY	F65		4	.				
203	09013-60540		SPRING, DELIVERY V.	F65		4	.				
204	09013-70130		GASKET, DELIVERY V.	F65		4	.				
205	09014-00790		VALVE SUB ASSY	F65		4	.				
206	09015-02120		ELEMENT SUB ASSY	F65		4	.				A
207	09016-10210		SLEEVE, CONTROL	F65		4	.				
208	09016-30082		SEAT, SPRING	F65		4	.				A
209	09016-40170		SPRING, PLUNGER	F65		4	.				
210	09017-00170		TAPPET ASSY	F65		4	.				
211	09021-00440		RACK	F65		1	.				
212	09030-10060		SEAT, SPRING	F65		4	.				
213	90802-20150		O-RING	F65		4	.				A
214	09018-30050		PIN, TAPPET	F65		4	.				A
215	09046-70030		PLATE	F65		2	.				
216	09006-80020		PLATE, ADJUSTING	F65		3	.				
217	94904-80800		BOLT	F65		3	.				A
218	09024-40180		SCREW, AIR BLEEDER	F65		2	.				
219	94918-00510		SCREW, HOLLOW	F65		1	.				
220	09022-20080		WASHER, PIPE UNION	F65		2	.				
221	09031-10010		PLATE, TAPPET SHIM	T=0.6	F65	AR	.				
	09031-10110		PLATE, TAPPET SHIM	T=0.2	F65	AR	.				
	09031-10120		PLATE, TAPPET SHIM	T=0.3	F65	AR	.				
	09031-10130		PLATE, TAPPET SHIM	T=0.4	F65	AR	.				
	09031-10140		PLATE, TAPPET SHIM	T=0.5	F65	AR	.				
	09031-10160		PLATE, TAPPET SHIM	T=0.25	F65	AR	.				
	09031-10170		PLATE, TAPPET SHIM	T=0.35	F65	AR	.				
	09031-10280		PLATE, TAPPET SHIM	T=0.45	F65	AR	.				
	09031-10300		PLATE, TAPPET SHIM	T=0.55	F65	AR	.				
	09031-10310		PLATE, TAPPET SHIM	T=0.65	F65	AR	.				
222	09055-40160		SPRING, SMOKE SET	F65		1	.				A
223	09089-40020		E-RING	F65		1	.				A
224	09089-40010		E-RING	F65		1	.				

02-02-02 ヒュ-イル インジェクション ポンプ (B)
 FUEL INJECTION PUMP (B)

1, 2, 3, 4, 5, 6



NOTE: "X" prefixed to the reference numbers appearing in the box signify the parent reference number 1 to 6 appearing outside the box.

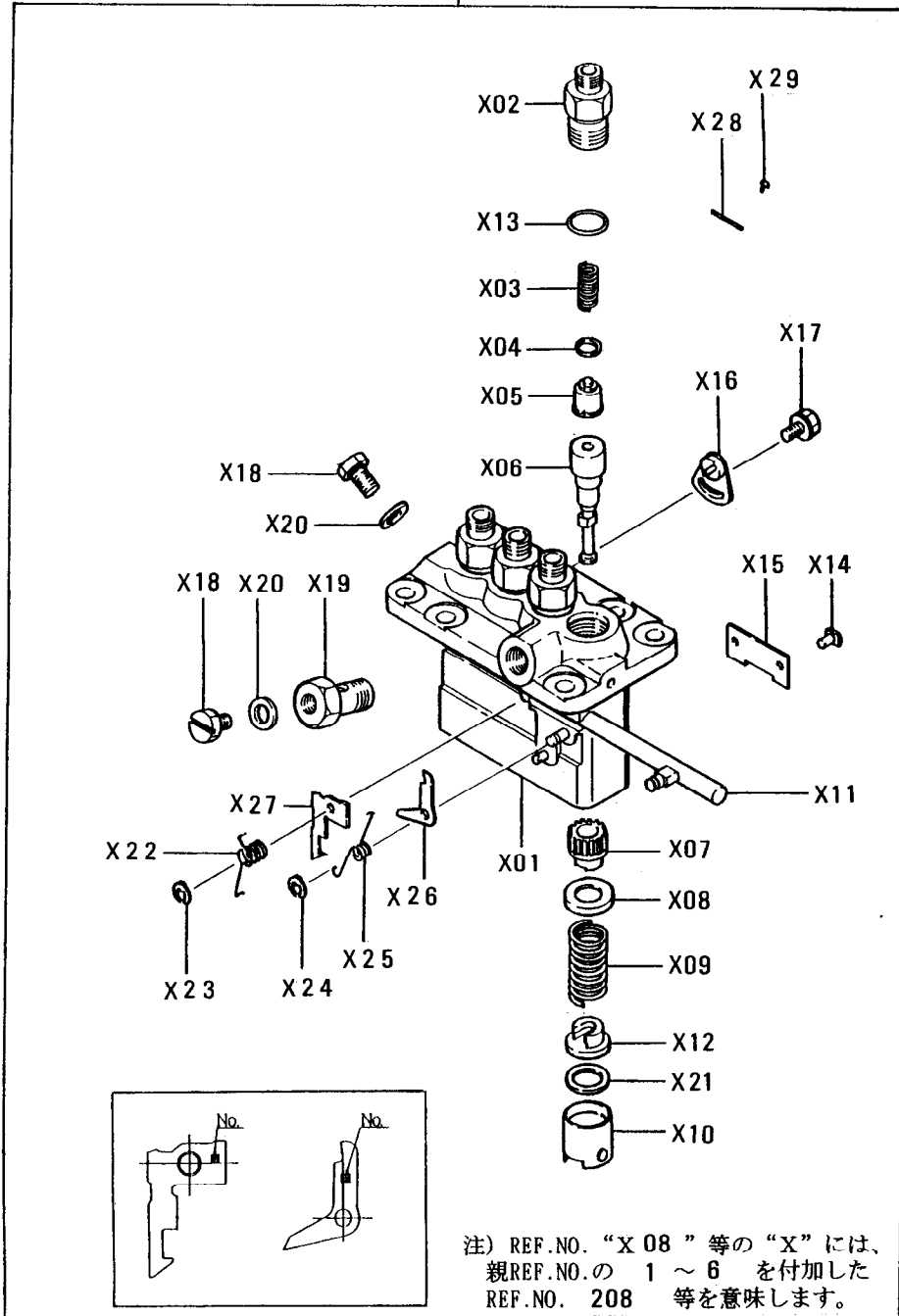
02-02-02 ヒュ-イル インジェクション ポンプ (B)
 FUEL INJECTION PUMP (B)

- 51 -

見出 番号 REF. -NO.	部品番号 PART NO.	代 記 記 号 R S C / E N / P Q G	部品名称 および 記事・仕様記号 PART NAME & DESCRIPTION	個 数 Q T Y	型式と MODEL & APLICA. 適用号機 SER. NO.					管 区 域 M V / R / R D
					K4C	K4D				
					FROM@- -@UPTO	FROM@- -@UPTO	FROM@- -@UPTO	FROM@- -@UPTO	FROM@- -@UPTO	
225	09055-40300		SPRING,ANGLEICH SET F65	1		.				
226	09021-92500		PLATE,ANGLEICH SET MARK: 1 F65	AR		.				
	09021-92510		PLATE,ANGLEICH SET MARK: 2 F65	AR		.				
	09021-92520		PLATE,ANGLEICH SET MARK: 3 F65	AR		.				
	09021-92530		PLATE,ANGLEICH SET MARK: 4 F65	AR		.				
	09021-92540		PLATE,ANGLEICH SET MARK: 5 F65	AR		.				
227	09021-93550		PLATE,SMOKE SET MARK:58 F65	AR		.				
	09021-93560		PLATE,SMOKE SET MARK:59 F65	AR		.				
	09021-93570		PLATE,SMOKE SET MARK:60 F65	AR		.				
	09021-93580		PLATE,SMOKE SET MARK:61 F65	AR		.				
	09021-93590		PLATE,SMOKE SET MARK:62 F65	AR		.				
	09021-93600		PLATE,SMOKE SET MARK:63 F65	AR		.				
	09021-93610		PLATE,SMOKE SET MARK:64 F65	AR		.				
	09021-93620		PLATE,SMOKE SET MARK:65 F65	AR		.				
	09021-93630		PLATE,SMOKE SET MARK:66 F65	AR		.				
	09021-93640		PLATE,SMOKE SET MARK:67 F65	AR		.				
	09021-93650		PLATE,SMOKE SET MARK:68 F65	AR		.				
	09021-93660		PLATE,SMOKE SET MARK:69 F65	AR		.				
	09021-93670		PLATE,SMOKE SET MARK:70 F65	AR		.				
	09021-93680		PLATE,SMOKE SET MARK:71 F65	AR		.				
	09021-93690		PLATE,SMOKE SET MARK:72 F65	AR		.				
228	09450-32160		PLATE,NAME F65	1		.				A
229	94903-00030		RIVET F65	2		.				
3	MM413224		PUMP ASSY,FUEL INJ. 094500-2650 NDC F60,F63	1		.				
301	09011-02420		HOUSING SUB ASSY F60,F63	1		.				
302	09013-10520		HOLDER,DELIVERY F60,F63	4		.				
303	09013-60540		SPRING,DELIVERY V. F60,F63	4		.				
304	09013-70130		GASKET,DELIVERY V. F60,F63	4		.				
305	09014-00410		VALVE SUB ASSY F60,F63	4		.				
306	09015-02120		ELEMENT SUB ASSY F60,F63	4		.				A
307	09016-10210		SLEEVE,CONTROL F60,F63	4		.				
308	09016-30082		SEAT,SPRING F60,F63	4		.				A
309	09016-40170		SPRING,PLUNGER F60,F63	4		.				
310	09017-00170		TAPPET,SUB ASSY F60,F63	4		.				
311	09021-00440		RACK ASSY,CONTROL F60,F63	1		.				
312	09030-10060		SEAT,SPRING F60,F63	4		.				A
313	90802-20150		O-RING F60,F63	4		.				A
314	09018-30050		PIN,TAPPET F60,F63	4		.				A
315	09046-70030		PLATE F60,F63	2		.				
316	09006-80020		PLATE,ADJUSTING F60,F63	3		.				A
317	94904-80800		BOLT,WASHER HEAD F60,F63	3		.				
318	09024-40180		SCREW,AIR BLEEDER F60,F63	2		.				
319	94918-00510		SCREW,HOLLOW F60,F63	1		.				
320	09022-20080		WASHER,PIPE UNION F60,F63	2		.				
321	09031-10010		PLATE,TAPPET SHIM T=0.6 F63	AR		.				
	09031-10110		PLATE,TAPPET SHIM T=0.2 F63	AR		.				

02-02-02 ヒューエル インジェクション ポンプ (B)
 FUEL INJECTION PUMP (B)

1, 2, 3, 4, 5, 6



注) REF.NO. "X 08" 等の "X" には、
 親REF.NO.の 1 ~ 6 を付加した
 REF.NO. 208 等を意味します。

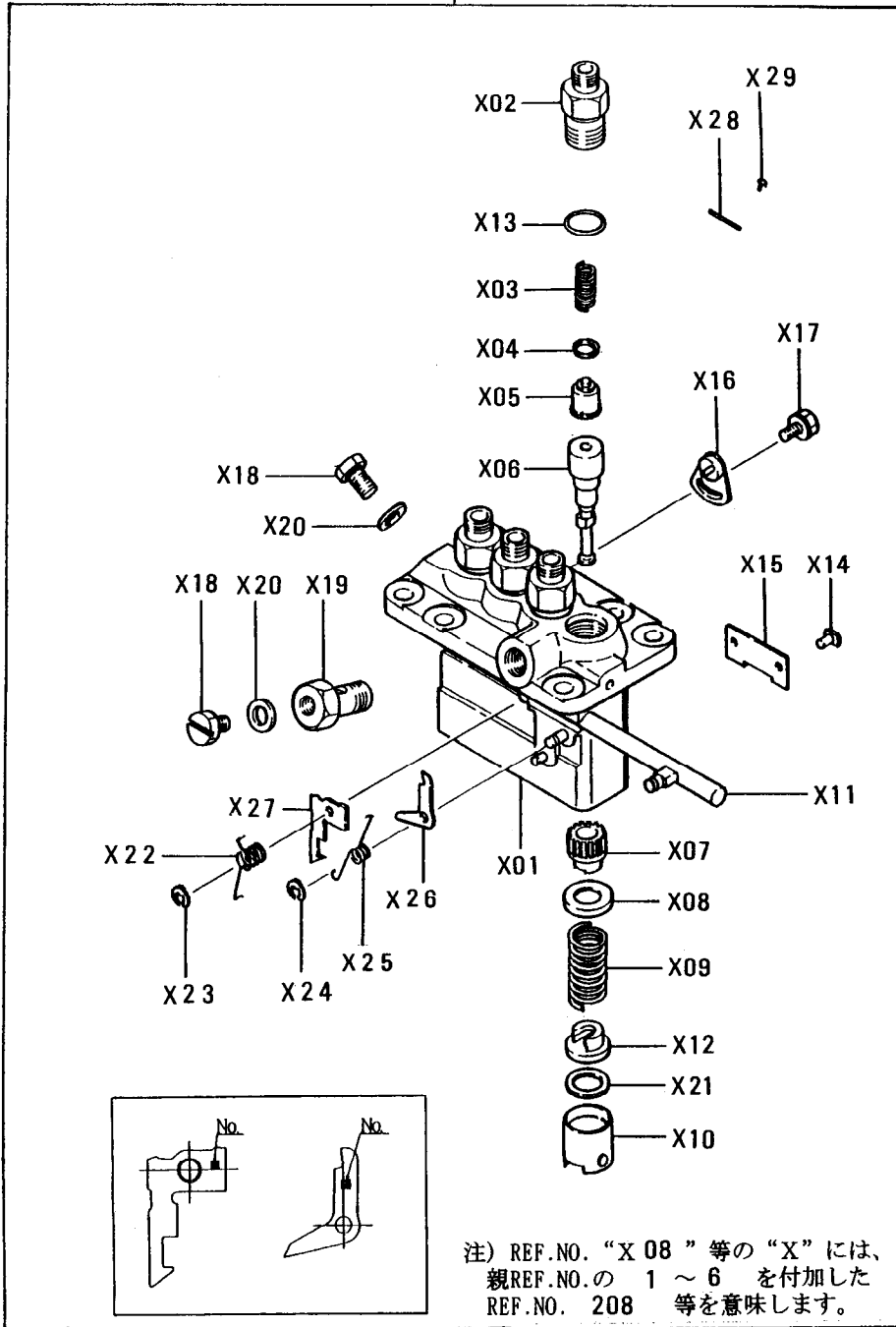
NOTE: "X" prefixed to the reference numbers
 appearing in the box signify the parent
 reference number 1 to 6
 appearing outside the box.

02-02-02 ヒュ-イル インジェクション ポンプ (B)
FUEL INJECTION PUMP (B)

見出 番号 REF. -NO.	部品番号 PART NO.	代変記 替順号 RSC /EN PQG	部品名称 および 記事・仕様記号 PART NAME & DESCRIPTION	個 数 Q T Y	型式と MODEL & APLICA. 適用号機 SER. NO.					新 規 区 別 M V /R D				
					K4C	K4D								
					FROM@- -@UPTO	FROM@- -@UPTO	FROM@- -@UPTO	FROM@- -@UPTO	FROM@- -@UPTO					
321	09031-10120		PLATE,TAPPET SHIM F63	T=0.3	F60	AR		.						
	09031-10130		PLATE,TAPPET SHIM F63	T=0.4	F60	AR		.						
	09031-10140		PLATE,TAPPET SHIM F63	T=0.5	F60	AR		.						
	09031-10160		PLATE,TAPPET SHIM F63	T=0.25	F60	AR		.						
	09031-10170		PLATE,TAPPET SHIM F63	T=0.35	F60	AR		.						
	09031-10280		PLATE,TAPPET SHIM F63	T=0.45	F60	AR		.						
	09031-10300		PLATE,TAPPET SHIM F63	T=0.55	F60	AR		.						
	09031-10310		PLATE,TAPPET SHIM F63	T=0.65	F60	AR		.						
322	09055-40160		SPRING,SMOKE SET	F60,F63	1			.						
323	09089-40020		E-RING	F60,F63	1			.						A
324	09089-40010		E-RING	F60,F63	1			.						A
325	09055-40300		SPRING,ANGLEICH SET	F60,F63	1			.						
326	09021-92500		PLATE,ANGLEICH SET F63	MARK: 1	F60	AR		.						
	09021-92510		PLATE,ANGLEICH SET F63	MARK: 2	F60	AR		.						
	09021-92520		PLATE,ANGLEICH SET F63	MARK: 3	F60	AR		.						
	09021-92530		PLATE,ANGLEICH SET F63	MARK: 4	F60	AR		.						
	09021-92540		PLATE,ANGLEICH SET F63	MARK: 5	F60	AR		.						
327	09021-93510		PLATE,SMOKE SET F63	MARK:54	F60	AR		.						
	09021-93520		PLATE,SMOKE SET F63	MARK:55	F60	AR		.						
	09021-93530		PLATE,SMOKE SET F63	MARK:56	F60	AR		.						
	09021-93540		PLATE,SMOKE SET F63	MARK:57	F60	AR		.						
	09021-93550		PLATE,SMOKE SET F63	MARK:58	F60	AR		.						
	09021-93560		PLATE,SMOKE SET F63	MARK:59	F60	AR		.						
	09021-93570		PLATE,SMOKE SET F63	MARK:60	F60	AR		.						
	09021-93580		PLATE,SMOKE SET F63	MARK:61	F60	AR		.						
	09021-93590		PLATE,SMOKE SET F63	MARK:62	F60	AR		.						
	09021-93600		PLATE,SMOKE SET F63	MARK:63	F60	AR		.						

02-02-02 ヒュ-エル インジェクション ポンプ (B)
 FUEL INJECTION PUMP (B)

1, 2, 3, 4, 5, 6



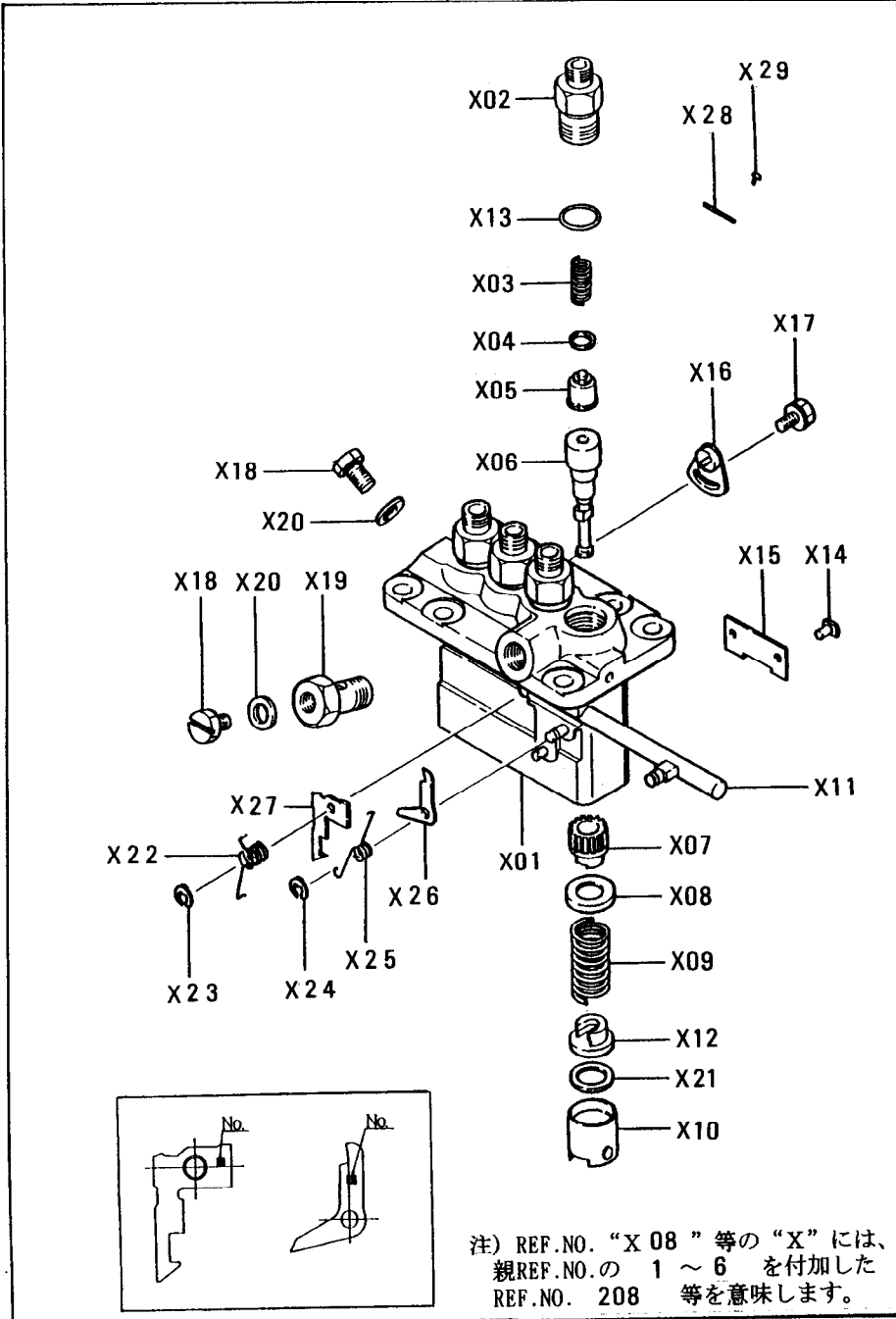
NOTE: "X" prefixed to the reference numbers appearing in the box signify the parent reference number 1 to 6 appearing outside the box.

02-02-02 ヒュ-イル インジェクション ポンプ (B)
 FUEL INJECTION PUMP (B)

見出 番号 REF. -NO.	部品番号 PART NO.	代 記 種 類 号 R S C / E N P Q G	部品名称 および 記事・仕様記号 PART NAME & DESCRIPTION	個 数 Q T Y	型式と MODEL & APLICA. 適用号機 SER. NO.					管 断 区 規 格 M V / R D												
					K4C	K4D																
					FROM@- -@UPTO	FROM@- -@UPTO	FROM@- -@UPTO	FROM@- -@UPTO	FROM@- -@UPTO													
327	09021-93610		PLATE,SMOKE SET F63	MARK:64	F60	AR	.															
	09021-93620		PLATE,SMOKE SET F63	MARK:65	F60	AR	.															
	09021-93630		PLATE,SMOKE SET F63	MARK:66	F60	AR	.															
	09021-93640		PLATE,SMOKE SET F63	MARK:67	F60	AR	.															
	09021-93650		PLATE,SMOKE SET F63	MARK:68	F60	AR	.															
328	09450-32650		PLATE,NAME	F60,F63			1	.														A
329	94903-00030		RIVET	F60,F63			2	.														
4	MM433621		PUMP ASSY,FUEL INJ G65	094500-3620	NDC		1	.														
401	09011-02420		HOUSING SUB ASSY	G65			1	.														
402	09013-10520		HOLDER,DELIVERY	G65			4	.														
403	09013-60480		SPRING,DELIVERY V.	G65			4	.														
404	09013-70130		GASKET,DELIVERY V.	G65			4	.														
405	09014-00800		VALVE SUB ASSY	G65			4	.														
406	09015-02400		ELEMENT SUB ASSY	G65			4	.														A
407	09016-10210		SLEEVE,CONTROL	G65			4	.														
408	09016-30082		SEAT,SPRING	G65			4	.														A
409	09016-40170		SPRING,PLUNGER	G65			4	.														
410	09017-00170		TAPPET ASSY	G65			4	.														
411	09021-00440		RACK ASSY,CONTROL	G65			1	.														
412	09030-10060		SEAT,SPRING	G65			4	.														A
413	90802-20150		O-RING	G65			4	.														A
414	09018-30050		PIN,TAPPET	G65			4	.														
415	09046-70030		PLATE	G65			2	.														
416	09006-80020		PLATE,ADJUSTING	G65			3	.														A
417	94904-80800		BOLT,WASHER HEAD	G65			3	.														
418	09024-40180		SCREW,AIR BLEEDER	G65			2	.														
419	94918-00510		SCREW,HOLLOW	G65			1	.														
420	09022-20080		WASHER,PIPE UNION	G65			2	.														
421	09031-10010		PLATE,TAPPET SHIM	T=0.6	G65	AR	1	.														
	09031-10110		PLATE,TAPPET SHIM	T=0.2	G65	AR	1	.														
	09031-10120		PLATE,TAPPET SHIM	T=0.3	G65	AR	1	.														
	09031-10130		PLATE,TAPPET SHIM	T=0.4	G65	AR	1	.														
	09031-10140		PLATE,TAPPET SHIM	T=0.5	G65	AR	1	.														
	09031-10160		PLATE,TAPPET SHIM	T=0.25	G65	AR	1	.														
	09031-10170		PLATE,TAPPET SHIM	T=0.35	G65	AR	1	.														
	09031-10280		PLATE,TAPPET SHIM	T=0.45	G65	AR	1	.														
	09031-10300		PLATE,TAPPET SHIM	T=0.55	G65	AR	1	.														
	09031-10310		PLATE,TAPPET SHIM	T=0.65	G65	AR	1	.														
422	09055-40440		SPRING,SMOKE SET	G65			1	.														A
423	09089-40020		E-RING	G65			1	.														A
424	09089-40010		E-RING	G65			1	.														
425	09055-40340		SPRING,ANGLEICH SET	G65			1	.														
426	09021-92500		PLATE,ANGLEICH SET	MARK: 1	G65	AR	1	.														

02-02-02 ヒュ-エル インジェクション ポンプ (B)
 FUEL INJECTION PUMP (B)

1, 2, 3, 4 5, 6



注) REF.NO. "X 08" 等の "X" には、
 親REF.NO.の 1 ~ 6 を付加した
 REF.NO. 208 等を意味します。

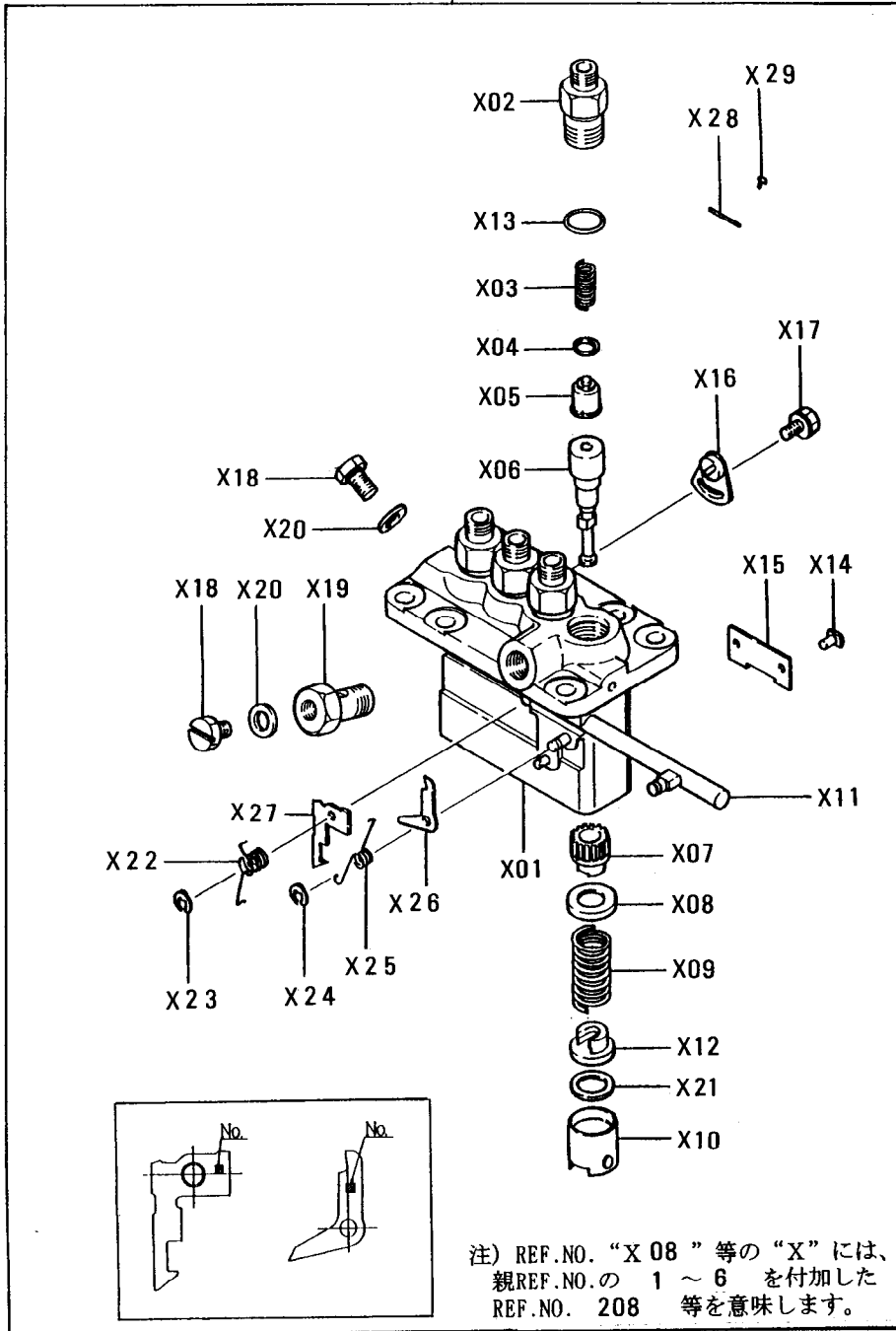
NOTE: "X" prefixed to the reference numbers
 appearing in the box signify the parent
 reference number 1 to 6
 appearing outside the box.

02-02-02 ヒュ-イル インジェクション ポンプ (B)
 FUEL INJECTION PUMP (B)

見出 番号 REF. -NO.	部品番号 PART NO.	代変記 管理号 RSC /EN PQG	部品名称 および 記事・仕様記号 PART NAME & DESCRIPTION	個 数 Q T Y	型式と MODEL & APLICA. 適用号機 SER. NO.					新 規 区 別 M V /R D									
					K4C	K4D													
					FROM@- -@UPTO	FROM@- -@UPTO	FROM@- -@UPTO	FROM@- -@UPTO	FROM@- -@UPTO										
426	09021-92510		PLATE,ANGLEICH SET	MARK: 2	G65	AR	.												
	09021-92520		PLATE,ANGLEICH SET	MARK: 3	G65	AR	.												
	09021-92530		PLATE,ANGLEICH SET	MARK: 4	G65	AR	.												
	09021-92540		PLATE,ANGLEICH SET	MARK: 5	G65	AR	.												
427	09021-93550		PLATE,SMOKE SET	MARK:58	G65	AR	.												
	09021-93560		PLATE,SMOKE SET	MARK:59	G65	AR	.												
	09021-93570		PLATE,SMOKE SET	MARK:60	G65	AR	.												
	09021-93580		PLATE,SMOKE SET	MARK:61	G65	AR	.												
	09021-93590		PLATE,SMOKE SET	MARK:62	G65	AR	.												
	09021-93600		PLATE,SMOKE SET	MARK:63	G65	AR	.												
	09021-93610		PLATE,SMOKE SET	MARK:64	G65	AR	.												
	09021-93620		PLATE,SMOKE SET	MARK:65	G65	AR	.												
	09021-93630		PLATE,SMOKE SET	MARK:66	G65	AR	.												
	09021-93640		PLATE,SMOKE SET	MARK:67	G65	AR	.												
	09021-93650		PLATE,SMOKE SET	MARK:68	G65	AR	.												
	09021-93660		PLATE,SMOKE SET	MARK:69	G65	AR	.												
	09021-93670		PLATE,SMOKE SET	MARK:70	G65	AR	.												
	09021-93680		PLATE,SMOKE SET	MARK:71	G65	AR	.												
	09021-93690		PLATE,SMOKE SET	MARK:72	G65	AR	.												
428	09450-33620		PLATE,NAME	G65			1	.											
429	94903-00030		RIVET	G65			2	.											A
5	MM435568		PUMP ASSY,FUEL INJ G69,G70,G72	094500-4200	NDC		1	.											
501	09011-02420		HOUSING SUB ASSY	G69,G70,G72			1	.											
502	09013-10520		HOLDER,DELIVERY	G69,G70,G72			4	.											
503	09013-60480		SPRING,DELIVERY V.	G69,G70,G72			4	.											
504	09013-70130		GASKET,DELIVERY V.	G69,G70,G72			4	.											
505	09014-01880		VALVE SUB ASSY	G69,G70,G72			4	.											
506	09015-02400		ELEMENT SUB ASSY	G69,G70,G72			4	.											A
507	09016-10210		SLEEVE,CONTROL	G69,G70,G72			4	.											
508	09016-30082		SEAT,SPRING	G69,G70,G72			4	.											
509	09016-40170		SPRING,PLUNGER	G69,G70,G72			4	.											A
510	09017-00170		TAPPET ASSY	G69,G70,G72			4	.											
511	09021-00440		RACK ASSY,CONTROL	G69,G70,G72			1	.											
512	09030-10060		SEAT,SPRING	G69,G70,G72			4	.											
513	90802-20150		O-RING	G69,G70,G72			4	.											A
514	09018-30050		PIN,TAPPET	G69,G70,G72			4	.											A
515	09046-70030		PLATE	G69,G70,G72			2	.											
516	09006-80020		PLATE,ADJUSTING	G69,G70,G72			3	.											
517	94904-80800		BOLT,WASHER HEAD	G69,G70,G72			3	.											A
518	09024-40180		SCREW,AIR BLEEDER	G69,G70,G72			2	.											
519	94918-00510		SCREW,HOLLOW	G69,G70,G72			1	.											
520	09022-20080		WASHER,PIPE UNION	G69,G70,G72			2	.											
521	09031-10010		PLATE,TAPPET SHIM G70,G72	T=0.6	G69	AR	.												
	09031-10110		PLATE,TAPPET SHIM G70,G72	T=0.2	G69	AR	.												
	09031-10120		PLATE,TAPPET SHIM G70,G72	T=0.3	G69	AR	.												

02-02-02 ヒュ-エル インジェクション ポンプ (B)
 FUEL INJECTION PUMP (B)

1, 2, 3, 4, 5, 6



注) REF.NO. "X 08" 等の "X" には、
 親REF.NO.の 1 ~ 6 を付加した
 REF.NO. 208 等を意味します。

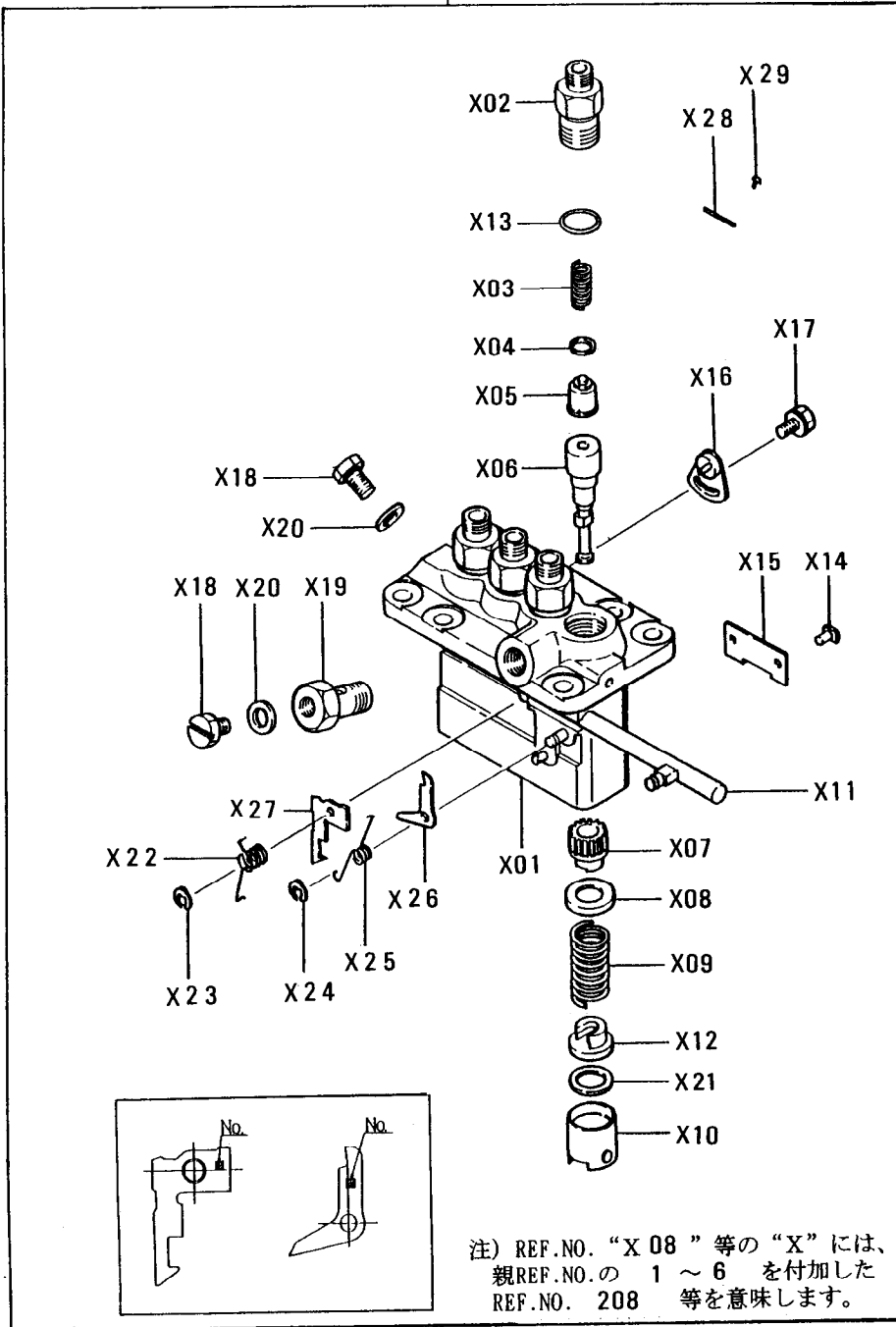
NOTE: "X" prefixed to the reference numbers
 appearing in the box signify the parent
 reference number 1 to 6
 appearing outside the box.

02-02-02 ヒュ-イル インジェクション ポンプ (B)
 FUEL INJECTION PUMP (B)

見出 番号 REF. -NO.	部品番号 PART NO.	代 変 記 R S C / E N / P Q G	部品名称 および 記事・仕様記号 PART NAME & DESCRIPTION	個 数 Q T Y	型式と 適用号機 MODEL & APPLICA. SER. NO.					管 新 区 規 M V / R / R D									
					K4C	K4D													
					FROM@- -@UPTO	FROM@- -@UPTO	FROM@- -@UPTO	FROM@- -@UPTO	FROM@- -@UPTO										
521	09031-10130		PLATE, TAPPET SHIM G70, G72	T=0.4	G69	AR	.												
	09031-10140		PLATE, TAPPET SHIM G70, G72	T=0.5	G69	AR	.												
	09031-10160		PLATE, TAPPET SHIM G70, G72	T=0.25	G69	AR	.												
	09031-10170		PLATE, TAPPET SHIM G70, G72	T=0.35	G69	AR	.												
	09031-10280		PLATE, TAPPET SHIM G70, G72	T=0.45	G69	AR	.												
	09031-10300		PLATE, TAPPET SHIM G70, G72	T=0.55	G69	AR	.												
	09031-10310		PLATE, TAPPET SHIM G70, G72	T=0.65	G69	AR	.												
522	09055-40160		SPRING, SMOKE SET	G69, G70, G72		1	.												
523	09089-40020		E-RING	G69, G70, G72		1	.												A
524	09089-40010		E-RING	G69, G70, G72		1	.												A
525	09055-40340		SPRING, ANGLEICH SET	G69, G70, G72		1	.												
526	09021-92500		PLATE, ANGLEICH SET G70, G72	MARK: 1	G69	AR	.												
	09021-92510		PLATE, ANGLEICH SET G70, G72	MARK: 2	G69	AR	.												
	09021-92520		PLATE, ANGLEICH SET G70, G72	MARK: 3	G69	AR	.												
	09021-92530		PLATE, ANGLEICH SET G70, G72	MARK: 4	G69	AR	.												
	09021-92540		PLATE, ANGLEICH SET G70, G72	MARK: 5	G69	AR	.												
527	09021-93530		PLATE, SMOKE SET G70, G72	MARK: 56	G69	AR	.												
	09021-93540		PLATE, SMOKE SET G70, G72	MARK: 57	G69	AR	.												
	09021-93550		PLATE, SMOKE SET G70, G72	MARK: 58	G69	AR	.												
	09021-93560		PLATE, SMOKE SET G70, G72	MARK: 59	G69	AR	.												
	09021-93570		PLATE, SMOKE SET G70, G72	MARK: 60	G69	AR	.												
	09021-93580		PLATE, SMOKE SET G70, G72	MARK: 61	G69	AR	.												
	09021-93590		PLATE, SMOKE SET G70, G72	MARK: 62	G69	AR	.												
	09021-93600		PLATE, SMOKE SET G70, G72	MARK: 63	G69	AR	.												
	09021-93610		PLATE, SMOKE SET G70, G72	MARK: 64	G69	AR	.												
	09021-93620		PLATE, SMOKE SET G70, G72	MARK: 65	G69	AR	.												
	09021-93630		PLATE, SMOKE SET G70, G72	MARK: 66	G69	AR	.												

02-02-02 ヒュ-エル インジェクション ポンプ (B)
 FUEL INJECTION PUMP (B)

1, 2, 3, 4, 5, 6



注) REF.NO. "X 08" 等の "X" には、
 親REF.NO.の 1 ~ 6 を付加した
 REF.NO. 208 等を意味します。

NOTE: "X" prefixed to the reference numbers
 appearing in the box signify the parent
 reference number 1 to 6
 appearing outside the box.

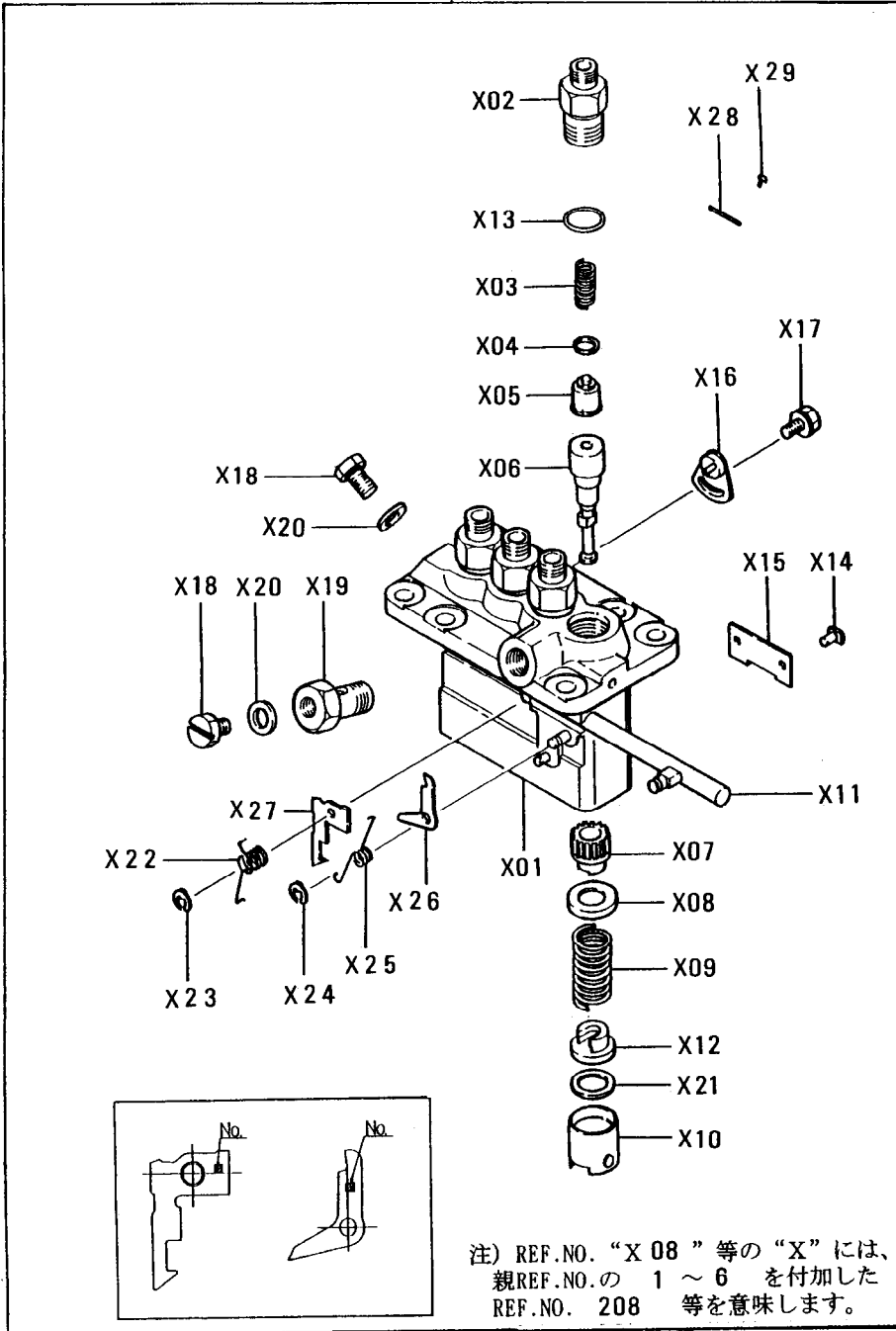
02-02-02 ヒュ-イル インジェクション ポンプ (B)
FUEL INJECTION PUMP (B)

- 61 -

見出 番号 REF. -NO.	部品番号 PART NO.	代 案 記 号 R S C / E N P Q G	部品名称 および PART NAME & DESCRIPTION	記事・仕様記号	個 数 Q T Y	型式と 適用号機 MODEL & APPLICA. SER. NO.					断 区 規 M V / R D	
						K4C	K4D					
						FROM@- -@UPTO	FROM@- -@UPTO	FROM@- -@UPTO	FROM@- -@UPTO	FROM@- -@UPTO		
527	09021-93640		PLATE, SMOKE SET G70, G72	MARK: 67	G69	AR	.					
	09021-93650		PLATE, SMOKE SET G70, G72	MARK: 68	G69	AR	.					
	09021-93660		PLATE, SMOKE SET G70, G72	MARK: 69	G69	AR	.					
	09021-93670		PLATE, SMOKE SET G70, G72	MARK: 70	G69	AR	.					
528	09450-34200		PLATE, NAME	G69, G70, G72		1	.					A
529	94903-00030		RIVET	G69, G70, G72		2	.					
6	30A65-02100		PUMP ASSY, FUEL INJ F61	094500-5710	NDC	1	.					
601	09011-02420		HOUSING SUB ASSY	F61		1	.					
602	09013-10520		HOLDER, DELIVERY	F61		4	.					
603	09013-60540		SPRING, DELIVERY V.	F61		4	.					
604	09013-70130		GASKET, DELIVERY V.	F61		4	.					
605	09014-00410		VALVE SUB ASSY	F61		4	.					A
606	09015-02120		ELEMENT SUB ASSY	F61		4	.					
607	09016-10210		SLEEVE, CONTROL	F61		4	.					
608	09016-30082		SEAT, SPRING	F61		4	.					
609	09016-40170		SPRING, PLUNGER	F61		4	.					A
610	09017-00170		TAPPET ASSY	F61		4	.					
611	09021-00440		RACK ASSY, CONTROL	F61		1	.					
612	09030-10060		SEAT, SPRING	F61		4	.					A
613	90802-20150		O-RING	F61		4	.					A
614	09018-30050		PIN, TAPPET	F61		4	.					
615	09046-70030		PLATE	F61		2	.					
616	09006-80020		PLATE, ADJUSTING	F61		3	.					
617	94904-80800		BOLT, WASHER HEAD	F61		3	.					A
618	09024-40180		SCREW, AIR BLEEDER	F61		2	.					
619	94918-00510		SCREW, HOLLOW	F61		1	.					
620	09022-20080		WASHER, PIPE UNION	F61		2	.					
621	09031-10010		PLATE, TAPPET SHIM	T=0.6	F61	AR	.					
	09031-10110		PLATE, TAPPET SHIM	T=0.2	F61	AR	.					
	09031-10120		PLATE, TAPPET SHIM	T=0.3	F61	AR	.					
	09031-10130		PLATE, TAPPET SHIM	T=0.4	F61	AR	.					
	09031-10140		PLATE, TAPPET SHIM	T=0.5	F61	AR	.					
	09031-10160		PLATE, TAPPET SHIM	T=0.25	F61	AR	.					
	09031-10170		PLATE, TAPPET SHIM	T=0.35	F61	AR	.					
	09031-10280		PLATE, TAPPET SHIM	T=0.45	F61	AR	.					
	09031-10300		PLATE, TAPPET SHIM	T=0.55	F61	AR	.					
	09031-10310		PLATE, TAPPET SHIM	T=0.65	F61	AR	.					
622	09055-40280		SPRING, SMOKE SET	F61		1	.					A
623	09089-40020		E-RING	F61		1	.					A
624	09089-40010		E-RING	F61		1	.					
625	09055-40300		SPRING, ANGLEICH SET	F61		1	.					
626	09021-92500		PLATE, ANGLEICH SET	MARK: 1	F61	AR	.					
	09021-92510		PLATE, ANGLEICH SET	MARK: 2	F61	AR	.					
	09021-92520		PLATE, ANGLEICH SET	MARK: 3	F61	AR	.					

02-02-02 ヒュ-エル インジェクション ポンプ (B)
 FUEL INJECTION PUMP (B)

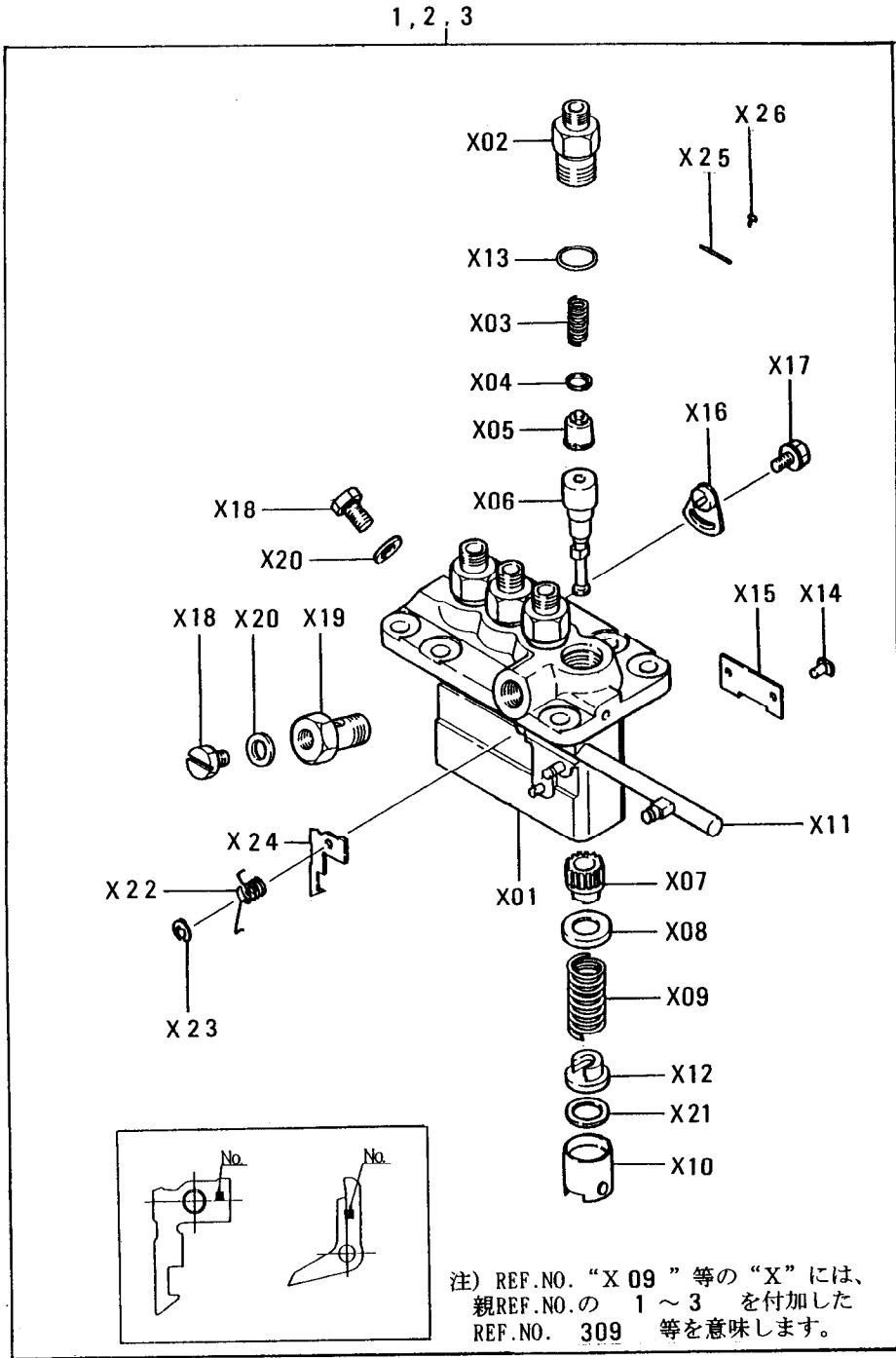
1, 2, 3, 4, 5, 6



NOTE: "X" prefixed to the reference numbers appearing in the box signify the parent reference number 1 to 6 appearing outside the box.

02-02-02 ヒュ-イル インジェクション ポンプ (B)
 FUEL INJECTION PUMP (B)

見出 番号 REF. -NO.	部品番号 PART NO.	代 記 RSC /EN PQG	部品名称 および 記事・仕様記号 PART NAME & DESCRIPTION	個 数 Q T Y	型式と 適用号機 MODEL & APPLICA. SER. NO.					新 規 区 規 M V /R R D					
					K4C	K4D									
					FROM@- -@UPTO	FROM@- -@UPTO	FROM@- -@UPTO	FROM@- -@UPTO	FROM@- -@UPTO						
626	09021-92530		PLATE, ANGLEICH SET	MARK: 4	F61	AR		.							
	09021-92540		PLATE, ANGLEICH SET	MARK: 5	F61	AR		.							
627	09021-93510		PLATE, SMOKE SET	MARK: 54	F61	AR		.							
	09021-93520		PLATE, SMOKE SET	MARK: 55	F61	AR		.							
	09021-93530		PLATE, SMOKE SET	MARK: 56	F61	AR		.							
	09021-93540		PLATE, SMOKE SET	MARK: 57	F61	AR		.							
	09021-93550		PLATE, SMOKE SET	MARK: 58	F61	AR		.							
	09021-93560		PLATE, SMOKE SET	MARK: 59	F61	AR		.							
	09021-93570		PLATE, SMOKE SET	MARK: 60	F61	AR		.							
	09021-93580		PLATE, SMOKE SET	MARK: 61	F61	AR		.							
	09021-93590		PLATE, SMOKE SET	MARK: 62	F61	AR		.							
	09021-93600		PLATE, SMOKE SET	MARK: 63	F61	AR		.							
	09021-93610		PLATE, SMOKE SET	MARK: 64	F61	AR		.							
	09021-93620		PLATE, SMOKE SET	MARK: 65	F61	AR		.							
	09021-93630		PLATE, SMOKE SET	MARK: 66	F61	AR		.							
	09021-93640		PLATE, SMOKE SET	MARK: 67	F61	AR		.							
	09021-93650		PLATE, SMOKE SET	MARK: 68	F61	AR		.							
628	09450-35710		PLATE, NAME	F61				.							A
629	94903-00030		RIVET	F61				.							



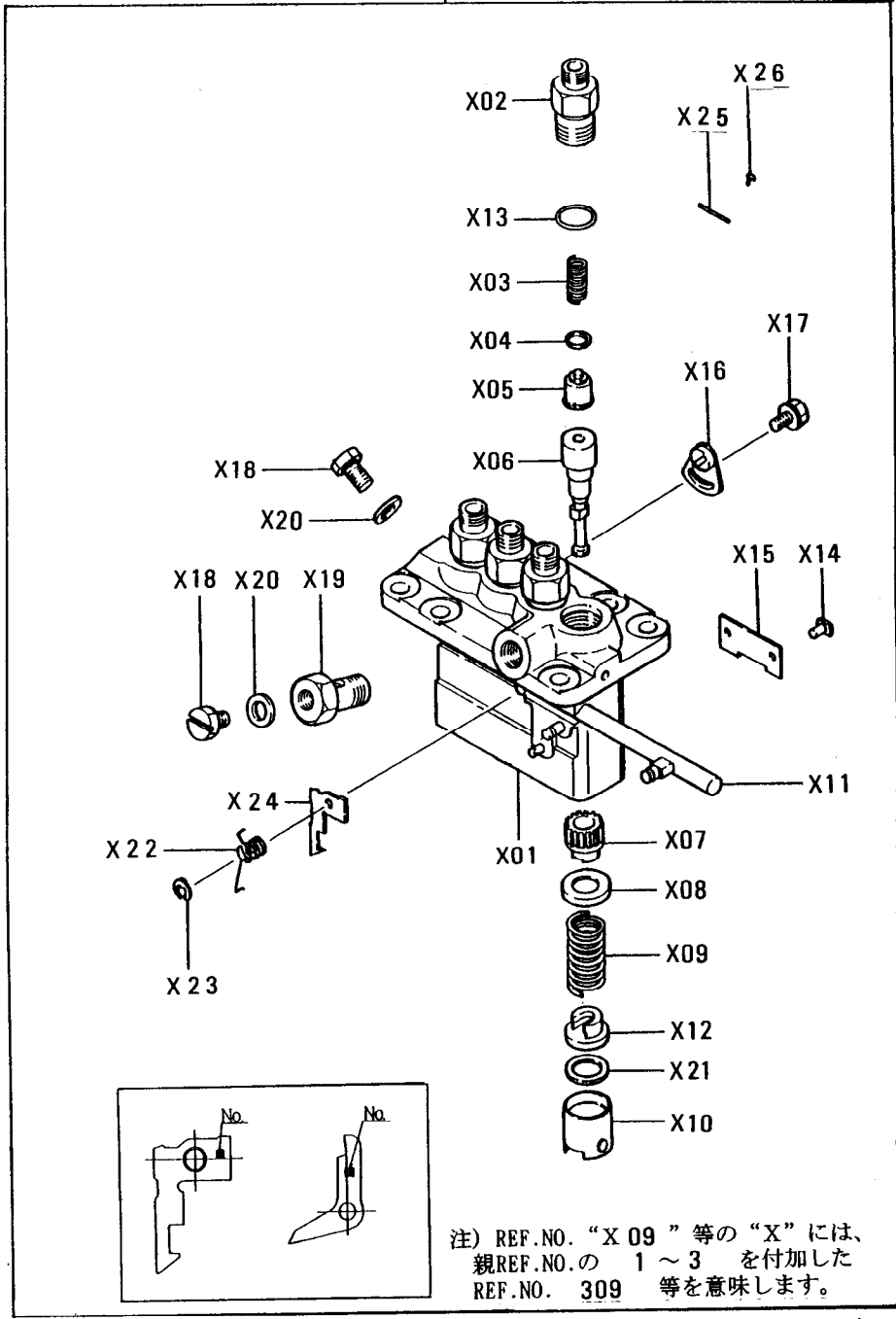
NOTE: "X" prefixed to the reference numbers appearing in the box signify the parent reference number "1," "2" or "3" appearing outside the box.

02-02-03 ヒュ-イル インジェクション ポンプ (C)
 FUEL INJECTION PUMP (C)

見出 番号 REF. -NO.	部品番号 PART NO.	代案記 番号 RSC /EN PQG	部品名称 および 記事・仕様記号 PART NAME & DESCRIPTION	個 数 Q T Y	型式と MODEL & APLICA. 適用号機 SER. NO.					新 規 区 規 M V /R D		
					K4C	K4D						
					FROM@- -@UPTO	FROM@- -@UPTO	FROM@- -@UPTO	FROM@- -@UPTO	FROM@- -@UPTO			
1	MM436930		PUMP ASSY, FUEL INJ G73	094500-4590 NDC	1	.						
101	09011-02420		HOUSING SUB ASSY G73		1	.						
102	09013-10520		HOLDER, DELIVERY G73		4	.						
103	09013-60480		SPRING, DELIVERY V. G73		4	.						
104	09013-70130		GASKET, DELIVERY V. G73		4	.						
105	09014-00410		VALVE SUB ASSY G73		4	.						
106	09015-02120		ELEMENT SUB ASSY G73		4	.						A
107	09016-10210		SLEEVE, PLUNGER G73		4	.						
108	09016-30082		SEAT, SPRING G73		4	.						
109	09016-40170		SPRING, PUMP G73		4	.						
110	09017-00170		TAPPET ASSY G73		4	.						
111	09021-00440		RACK ASSY, CONTROL G73		1	.						
112	09030-10060		SEAT, SPRING G73		4	.						
113	90802-20150		O-RING G73		4	.						A
114	09018-30050		PIN, TAPPET G73		4	.						A
115	09046-70030		PLATE G73		2	.						
116	09006-80020		PLATE, ADJUSTING G73		3	.						
117	94904-80800		BOLT G73		3	.						A
118	09024-40180		SCREW, AIR BLEEDER G73		2	.						
119	94918-00510		SCREW, HOLLOW G73		1	.						
120	09022-20080		WASHER G73		2	.						A
121	09031-10010		PLATE, TAPPET SHIM T=0.6 G73		AR	.						
	09031-10110		PLATE, TAPPET SHIM T=0.2 G73		AR	.						
	09031-10120		PLATE, TAPPET SHIM T=0.3 G73		AR	.						
	09031-10130		PLATE, TAPPET SHIM T=0.4 G73		AR	.						
	09031-10140		PLATE, TAPPET SHIM T=0.5 G73		AR	.						
	09031-10160		PLATE, TAPPET SHIM T=0.25 G73		AR	.						
	09031-10170		PLATE, TAPPET SHIM T=0.35 G73		AR	.						
	09031-10280		PLATE, TAPPET SHIM T=0.45 G73		AR	.						
	09031-10300		PLATE, TAPPET SHIM T=0.55 G73		AR	.						
	09031-10310		PLATE, TAPPET SHIM T=0.65 G73		AR	.						
122	09055-40390		SPRING, SMOKE SET G73		1	.						
123	09089-40020		E-RING G73		1	.						A
124	09021-93480		PLATE, SMOKE SET MARK:51 G73		AR	.						
	09021-93490		PLATE, SMOKE SET MARK:52 G73		AR	.						
	09021-93500		PLATE, SMOKE SET MARK:53 G73		AR	.						
	09021-93510		PLATE, SMOKE SET MARK:54 G73		AR	.						
	09021-93520		PLATE, SMOKE SET MARK:55 G73		AR	.						
	09021-93530		PLATE, SMOKE SET MARK:56 G73		AR	.						
	09021-93540		PLATE, SMOKE SET MARK:57 G73		AR	.						
	09021-93550		PLATE, SMOKE SET MARK:58 G73		AR	.						
	09021-93560		PLATE, SMOKE SET MARK:59 G73		AR	.						
	09021-93570		PLATE, SMOKE SET MARK:60 G73		AR	.						
	09021-93580		PLATE, SMOKE SET MARK:61 G73		AR	.						
	09021-93590		PLATE, SMOKE SET MARK:62 G73		AR	.						
	09021-93600		PLATE, SMOKE SET MARK:63 G73		AR	.						
	09021-93610		PLATE, SMOKE SET MARK:64 G73		AR	.						
	09021-93620		PLATE, SMOKE SET MARK:65 G73		AR	.						

02-02-03 ヒュ-エル インジェクション ポンプ (C)
 FUEL INJECTION PUMP (C)

1, 2, 3



NOTE: "X" prefixed to the reference numbers appearing in the box signify the parent reference number "1," "2" or "3" appearing outside the box.

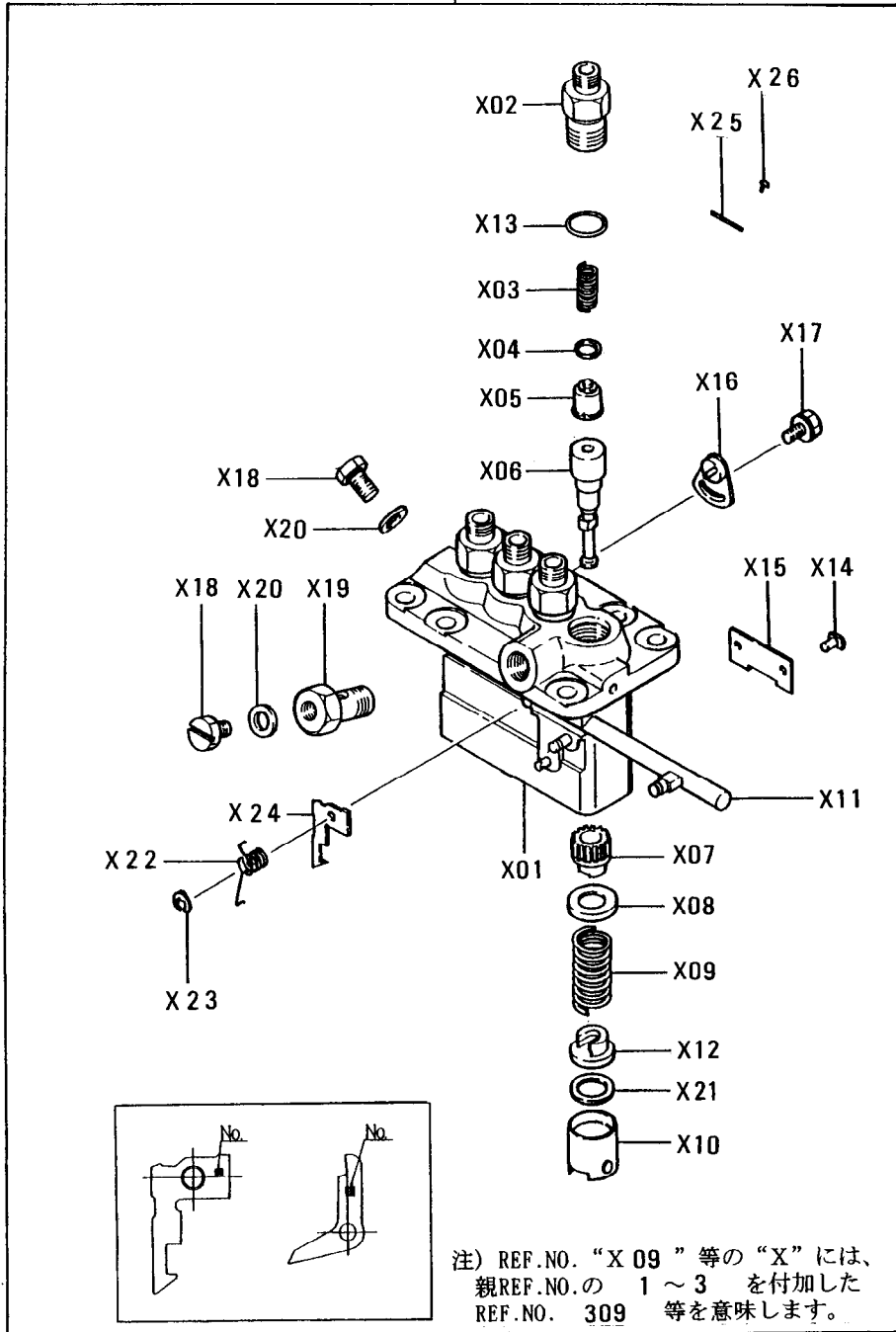
02-02-03 ヒュ-イル インジェクション ポンプ (C)
FUEL INJECTION PUMP (C)

- 67 -

見出 番号 REF. -NO.	部品番号 PART NO.	代変記 替順号 RSC /EN PQG	部品名称 および 記事・仕様記号 PART NAME & DESCRIPTION	個 数 Q T Y	型式と 適用号機 MODEL & APPLICA. SER. NO.					管 区 規 RD	
					K4C	K4D					
					FROM@- -@UPTO	FROM@- -@UPTO	FROM@- -@UPTO	FROM@- -@UPTO	FROM@- -@UPTO		
125	09450-34590		PLATE, NAME G73	1	.						
126	94903-00030		RIVET G73	2	.						A
2	MM436829		PUMP ASSY, FUEL INJ 094500-4641 NDC G62, G68	1	.						
201	09011-02420		HOUSING SUB ASSY G62, G68	1	.						
202	09013-10520		HOLDER, DELIVERY G62, G68	4	.						
203	09013-60480		SPRING, DELIVERY V. G62, G68	4	.						
204	09013-70130		GASKET, DELIVERY V. G62, G68	4	.						
205	09014-01860		VALVE SUB ASSY G62, G68	4	.						
206	09015-02120		ELEMENT SUB ASSY G62, G68	4	.						A
207	09016-10210		SLEEVE, PLUNGER G62, G68	4	.						
208	09016-30082		SEAT, SPRING G62, G68	4	.						
209	09016-40170		SPRING, PUMP G62, G68	4	.						
210	09017-00170		TAPPET ASSY G62, G68	4	.						
211	09021-00440		RACK ASSY, CONTROL G62, G68	1	.						
212	09030-10060		SEAT, SPRING G62, G68	4	.						
213	90802-20150		O-RING G62, G68	4	.						A
214	09018-30050		PIN, TAPPET G62, G68	4	.						A
215	09046-70030		PLATE G62, G68	2	.						
216	09006-80020		PLATE, ADJUSTING G62, G68	3	.						
217	94904-80800		BOLT, WASHER HEAD G62, G68	3	.						A
218	09024-40180		SCREW, AIR BLEEDER G62, G68	2	.						
219	94918-00510		SCREW, HOLLOW G62, G68	1	.						
220	09022-20080		WASHER G62, G68	2	.						A
221	09031-10010		PLATE, TAPPET SHIM T=0.6 G62	AR	.						
			G68								
	09031-10110		PLATE, TAPPET SHIM T=0.2 G62	AR	.						
			G68								
	09031-10120		PLATE, TAPPET SHIM T=0.3 G62	AR	.						
			G68								
	09031-10130		PLATE, TAPPET SHIM T=0.4 G62	AR	.						
			G68								
	09031-10140		PLATE, TAPPET SHIM T=0.5 G62	AR	.						
			G68								
	09031-10160		PLATE, TAPPET SHIM T=0.25 G62	AR	.						
			G68								
	09031-10170		PLATE, TAPPET SHIM T=0.35 G62	AR	.						
			G68								
	09031-10280		PLATE, TAPPET SHIM T=0.45 G62	AR	.						
			G68								
	09031-10300		PLATE, TAPPET SHIM T=0.55 G62	AR	.						
			G68								
	09031-10310		PLATE, TAPPET SHIM T=0.65 G62	AR	.						
			G68								
222	09055-40440		SPRING, SMOKE SET G62, G68	1	.						
223	09089-40020		E-RING G62, G68	1	.						A
224	09021-95530		PLATE, SMOKE SET MARK:47 G62	AR	.						
			G68								
	09021-95540		PLATE, SMOKE SET MARK:48 G62	AR	.						
			G68								

02-02-03 ヒューイル インジェクション ポンプ (C)
 FUEL INJECTION PUMP (C)

1, 2, 3



NOTE: "X" prefixed to the reference numbers appearing in the box signify the parent reference number "1," "2" or "3" appearing outside the box.

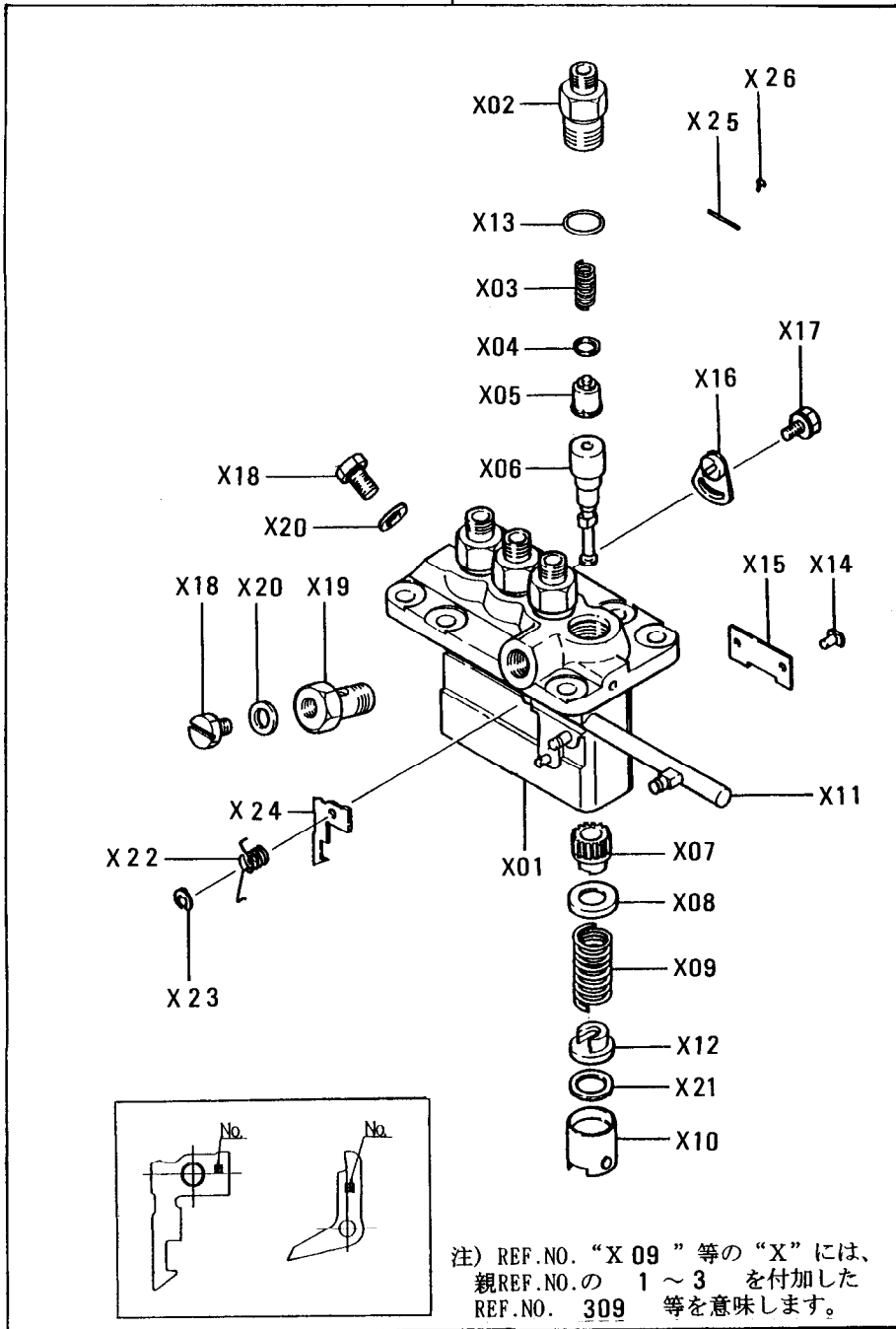
02-02-03 ヒュ-イル インジェクション ポンプ (C)
FUEL INJECTION PUMP (C)

- 69 -

見出 番号 REF. NO.	部品番号 PART NO.	代 変 記 号 R S C / E N / P Q G	部品名称 および 記事・仕様記号 PART NAME & DESCRIPTION	個 数 Q T Y	型式と MODEL & APPLICA. 適用号機 SER. NO.					管 線 区 規 M V / R D										
					K4C	K4D														
					FROM@- @UPTO	FROM@- @UPTO	FROM@- @UPTO	FROM@- @UPTO	FROM@- @UPTO											
224	09021-95550		PLATE, SMOKE SET G68	MARK:49	G62	AR	.													
	09021-95560		PLATE, SMOKE SET G68	MARK:50	G62	AR	.													
	09021-93480		PLATE, SMOKE SET G68	MARK:51	G62	AR	.													
	09021-93490		PLATE, SMOKE SET G68	MARK:52	G62	AR	.													
	09021-93500		PLATE, SMOKE SET G68	MARK:53	G62	AR	.													
	09021-93510		PLATE, SMOKE SET G68	MARK:54	G62	AR	.													
	09021-93520		PLATE, SMOKE SET G68	MARK:55	G62	AR	.													
	09021-93530		PLATE, SMOKE SET G68	MARK:56	G62	AR	.													
	09021-93540		PLATE, SMOKE SET G68	MARK:57	G62	AR	.													
	09021-93550		PLATE, SMOKE SET G68	MARK:58	G62	AR	.													
	09021-93560		PLATE, SMOKE SET G68	MARK:59	G62	AR	.													
	09021-93570		PLATE, SMOKE SET G68	MARK:60	G62	AR	.													
	09021-93580		PLATE, SMOKE SET G68	MARK:61	G62	AR	.													
225	09450-34641		PLATE, NAME	G62, G68			1	.												
226	94903-00030		RIVET	G62, G68			2	.												
3	MM436929		PUMP ASSY, FUEL INJ G76	094500-4620	NDC		1	.												
301	09011-02420		HOUSING SUB ASSY	G76			1	.												
302	09013-10520		HOLDER, DELIVERY	G76			4	.												
303	09013-60480		SPRING, DELIVERY V.	G76			4	.												
304	09013-70130		GASKET, DELIVERY V.	G76			4	.												
305	09014-00410		VALVE SUB ASSY	G76			4	.												
306	09015-02120		ELEMENT SUB ASSY	G76			4	.												
307	09016-10210		SLEEVE, PLUNGER	G76			4	.												
308	09016-30082		SEAT, SPRING	G76			4	.												
309	09016-40170		SPRING, PUMP	G76			4	.												
310	09017-00170		TAPPET ASSY	G76			4	.												
311	09021-00440		RACK ASSY, CONTROL	G76			1	.												
312	09030-10060		SEAT, SPRING	G76			4	.												
313	90802-20150		O-RING	G76			4	.												
314	09018-30050		PIN, TAPPET	G76			4	.												
315	09046-70030		PLATE	G76			2	.												
316	09006-80020		PLATE, ADJUSTING	G76			3	.												
317	94904-80800		BOLT, WASHER HEAD	G76			3	.												
318	09024-40180		SCREW, AIR BLEEDER	G76			2	.												
319	94918-00510		SCREW, HOLLOW	G76			1	.												

02-02-03 ヒューエル インジェクション ポンプ (C)
 FUEL INJECTION PUMP (C)

1, 2, 3



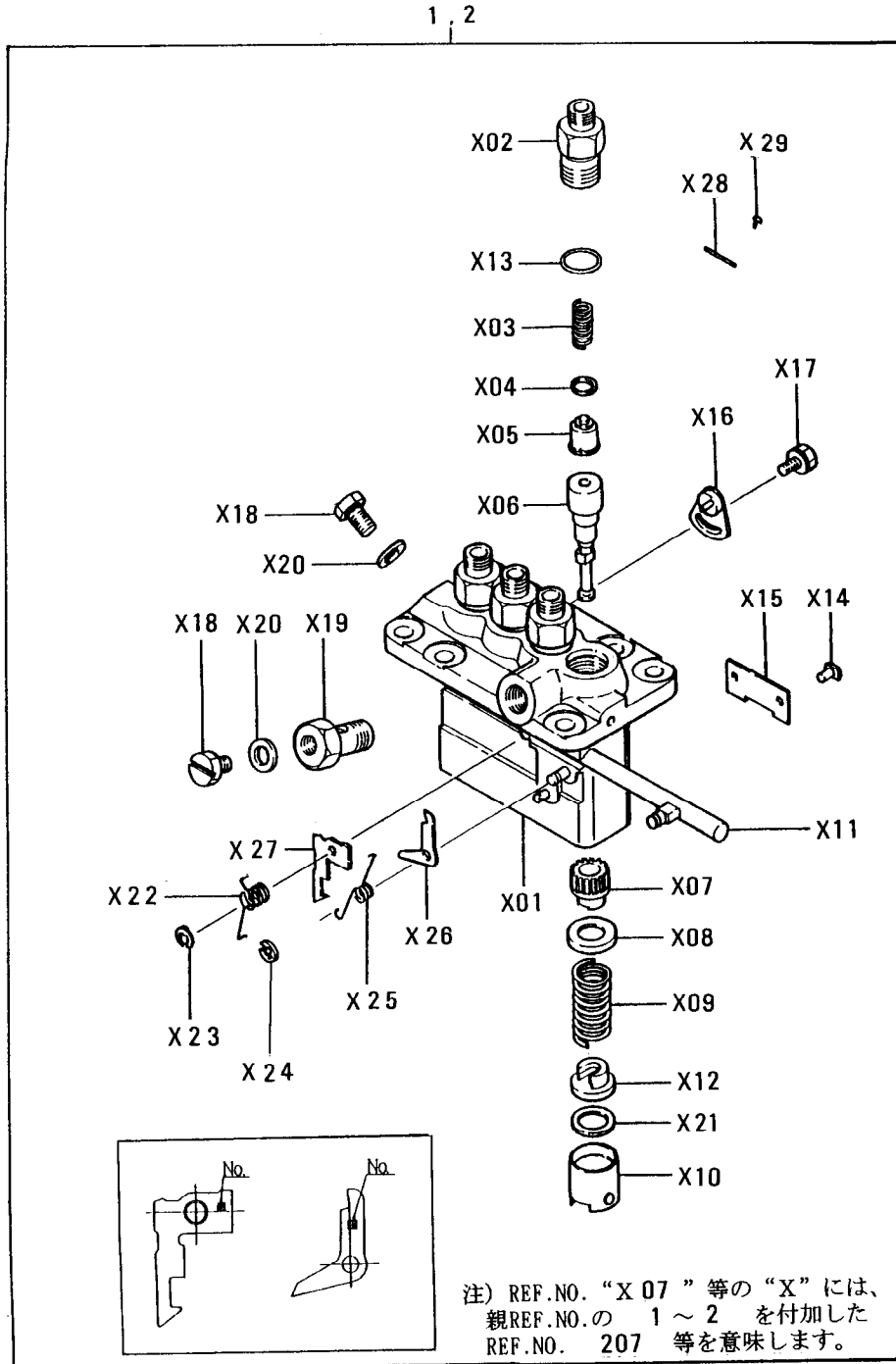
注) REF.NO. "X 09" 等の "X" には、
 親REF.NO.の 1~3 を付加した
 REF.NO. 309 等を意味します。

NOTE: "X" prefixed to the reference numbers
 appearing in the box signify the parent
 reference number "1," "2" or "3"
 appearing outside the box.

02-02-03 ヒュ-イル インジェクション ポンプ (C)
 FUEL INJECTION PUMP (C)

見 出 番 号 REF. - NO.	部 品 番 号 PART NO.	代 更 記 号 R/S /EN P/QG	部 品 名 称 お よ び 記 事 ・ 仕 様 記 号 PART NAME & DESCRIPTION	個 数 Q T Y	型 式 と 適 用 号 機 MODEL & APPLICA. SER. NO.					管 配 区 規 M V /R R D	
					K4C	K4D					
					FROM@- -@UPTO	FROM@- -@UPTO	FROM@- -@UPTO	FROM@- -@UPTO	FROM@- -@UPTO		
320	09022-20080		WASHER G76	2	.						A
321	09031-10010		PLATE, TAPPET SHIM T=0.6 G76	AR	.						
	09031-10110		PLATE, TAPPET SHIM T=0.2 G76	AR	.						
	09031-10120		PLATE, TAPPET SHIM T=0.3 G76	AR	.						
	09031-10130		PLATE, TAPPET SHIM T=0.4 G76	AR	.						
	09031-10140		PLATE, TAPPET SHIM T=0.5 G76	AR	.						
	09031-10160		PLATE, TAPPET SHIM T=0.25 G76	AR	.						
	09031-10170		PLATE, TAPPET SHIM T=0.35 G76	AR	.						
	09031-10280		PLATE, TAPPET SHIM T=0.45 G76	AR	.						
	09031-10300		PLATE, TAPPET SHIM T=0.55 G76	AR	.						
	09031-10310		PLATE, TAPPET SHIM T=0.65 G76	AR	.						
322	09055-40390		SPRING, SMOKE SET G76	1	.						
323	09089-40020		E-RING G76	1	.						A
324	09021-93550		PLATE, SMOKE SET MARK:49 G76	AR	.						
	09021-95560		PLATE, SMOKE SET MARK:50 G76	AR	.						
	09021-93480		PLATE, SMOKE SET MARK:51 G76	AR	.						
	09021-93490		PLATE, SMOKE SET MARK:52 G76	AR	.						
	09021-93500		PLATE, SMOKE SET MARK:53 G76	AR	.						
	09021-93510		PLATE, SMOKE SET MARK:54 G76	AR	.						
	09021-93520		PLATE, SMOKE SET MARK:55 G76	AR	.						
	09021-93530		PLATE, SMOKE SET MARK:56 G76	AR	.						
	09021-93540		PLATE, SMOKE SET MARK:57 G76	AR	.						
	09021-93550		PLATE, SMOKE SET MARK:58 G76	AR	.						
	09021-93560		PLATE, SMOKE SET MARK:59 G76	AR	.						
	09021-93570		PLATE, SMOKE SET MARK:60 G76	AR	.						
	09021-93580		PLATE, SMOKE SET MARK:61 G76	AR	.						
	09021-93590		PLATE, SMOKE SET MARK:62 G76	AR	.						
	09021-93600		PLATE, SMOKE SET MARK:63 G76	AR	.						
325	09450-34620		PLATE, NAME G76	1	.						
326	94903-00030		RIVET G76	2	.						A

02-02-04 ヒューエル インジェクション ポンプ (D)
 FUEL INJECTION PUMP (D)

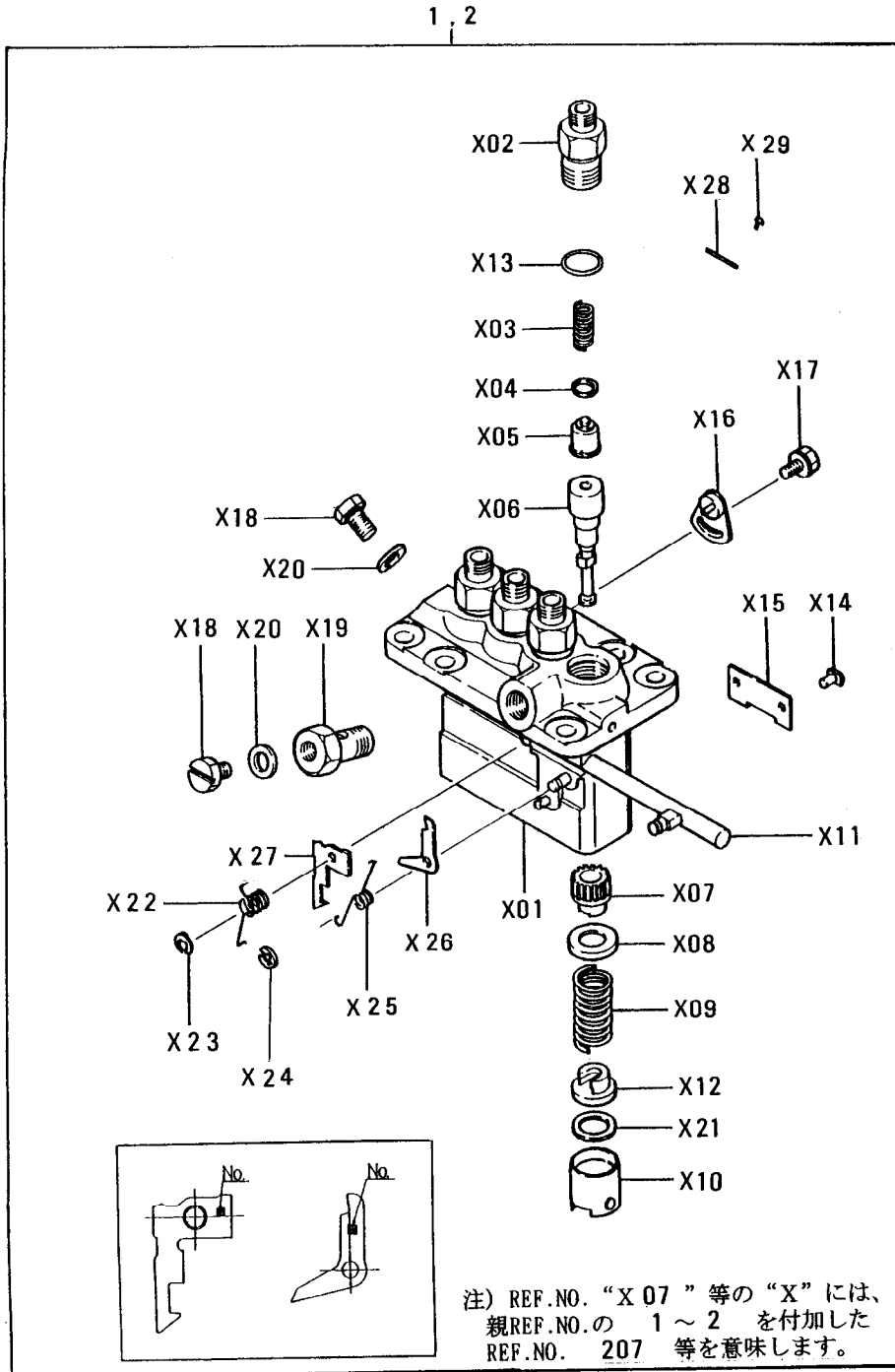


NOTE: "X" prefixed to the reference numbers appearing in the box signify the parent reference number "1" or "2" appearing outside the box.

02-02-04 ヒューイル インジェクション ポンプ (D)
FUEL INJECTION PUMP (D)

見出番号 REF. NO.	部品番号 PART NO.	代要記 管順号 RSC /EN PQG	部品名称 および PART NAME &	記事・仕様記号 DESCRIPTION	個数 QTY	型式と 適用号機 MODEL & APPLICA. SER. NO.					新 区 規 区 規 R D	
						K4C	K4D					
						FROM@- -@UPTO	FROM@- -@UPTO	FROM@- -@UPTO	FROM@- -@UPTO	FROM@- -@UPTO		
1	MM436818		PUMP ASSY, FUEL INJ G64	094500-4580 NDC	1	.						
101	09011-02420		HOUSING SUB ASSY	G64	1	.						
102	09013-10520		HOLDER, DELIVERY	G64	4	.						
103	09013-60540		SPRING, DELIVERY V.	G64	4	.						
104	09013-70130		GASKET, DELIVERY V.	G64	4	.						
105	09014-00410		VALVE SUB ASSY	G64	4	.						
106	09015-02120		ELEMENT SUB ASSY	G64	4	.						A
107	09016-10210		SLEEVE, CONTROL	G64	4	.						
108	09016-30082		SEAT, SPRING	G64	4	.						
109	09016-40170		SPRING, PLUNGER	G64	4	.						A
110	09017-00170		TAPPET ASSY	G64	4	.						
111	09021-00440		RACK ASSY, CONTROL	G64	1	.						
112	09030-10060		SEAT, SPRING	G64	4	.						
113	90802-20150		O-RING	G64	4	.						A
114	09018-30050		PIN, TAPPET	G64	4	.						A
115	09046-70030		PLATE	G64	2	.						
116	09006-80020		PLATE, ADJUSTING	G64	3	.						
117	94904-80800		BOLT, WASHER HEAD	G64	3	.						A
118	09024-40180		SCREW, AIR BLEEDER	G64	2	.						
119	94918-00510		SCREW, HOLLOW	G64	1	.						
120	09022-20080		WASHER, PIPE UNION	G64	2	.						
121	09031-10010		PLATE, TAPPET SHIM	T=0.6 G64	AR	.						
	09031-10110		PLATE, TAPPET SHIM	T=0.2 G64	AR	.						
	09031-10120		PLATE, TAPPET SHIM	T=0.3 G64	AR	.						
	09031-10130		PLATE, TAPPET SHIM	T=0.4 G64	AR	.						
	09031-10140		PLATE, TAPPET SHIM	T=0.5 G64	AR	.						
	09031-10160		PLATE, TAPPET SHIM	T=0.25 G64	AR	.						
	09031-10170		PLATE, TAPPET SHIM	T=0.35 G64	AR	.						
	09031-10280		PLATE, TAPPET SHIM	T=0.45 G64	AR	.						
	09031-10300		PLATE, TAPPET SHIM	T=0.55 G64	AR	.						
	09031-10310		PLATE, TAPPET SHIM	T=0.65 G64	AR	.						
122	09055-40160		SPRING, SMOKE SET	G64	1	.						A
123	09089-40020		E-RING	G64	1	.						A
124	09089-40010		E-RING	G64	1	.						A
125	09055-40340		SPRING, ANGLEICH SET	G64	1	.						
126	09021-93080		PLATE, ANGLEICH SET	MARK: 6 G64	AR	.						
	09021-93090		PLATE, ANGLEICH SET	MARK: 7 G64	AR	.						
	09021-93100		PLATE, ANGLEICH SET	MARK: 8 G64	AR	.						
	09021-93110		PLATE, ANGLEICH SET	MARK: 9 G64	AR	.						
	09021-93120		PLATE, ANGLEICH SET	MARK: 10 G64	AR	.						
	09021-95360		PLATE, ANGLEICH SET	MARK: 11 G64	AR	.						
	09021-95370		PLATE, ANGLEICH SET	MARK: 12 G64	AR	.						
127	09021-93500		PLATE, SMOKE SET	MARK: 53 G64	AR	.						
	09021-93510		PLATE, SMOKE SET	MARK: 54 G64	AR	.						
	09021-93520		PLATE, SMOKE SET	MARK: 55 G64	AR	.						
	09021-93530		PLATE, SMOKE SET	MARK: 56 G64	AR	.						
	09021-93540		PLATE, SMOKE SET	MARK: 57 G64	AR	.						
	09021-93550		PLATE, SMOKE SET	MARK: 58 G64	AR	.						

02-02-04 ヒューエル インジェクション ポンプ (D)
 FUEL INJECTION PUMP (D)



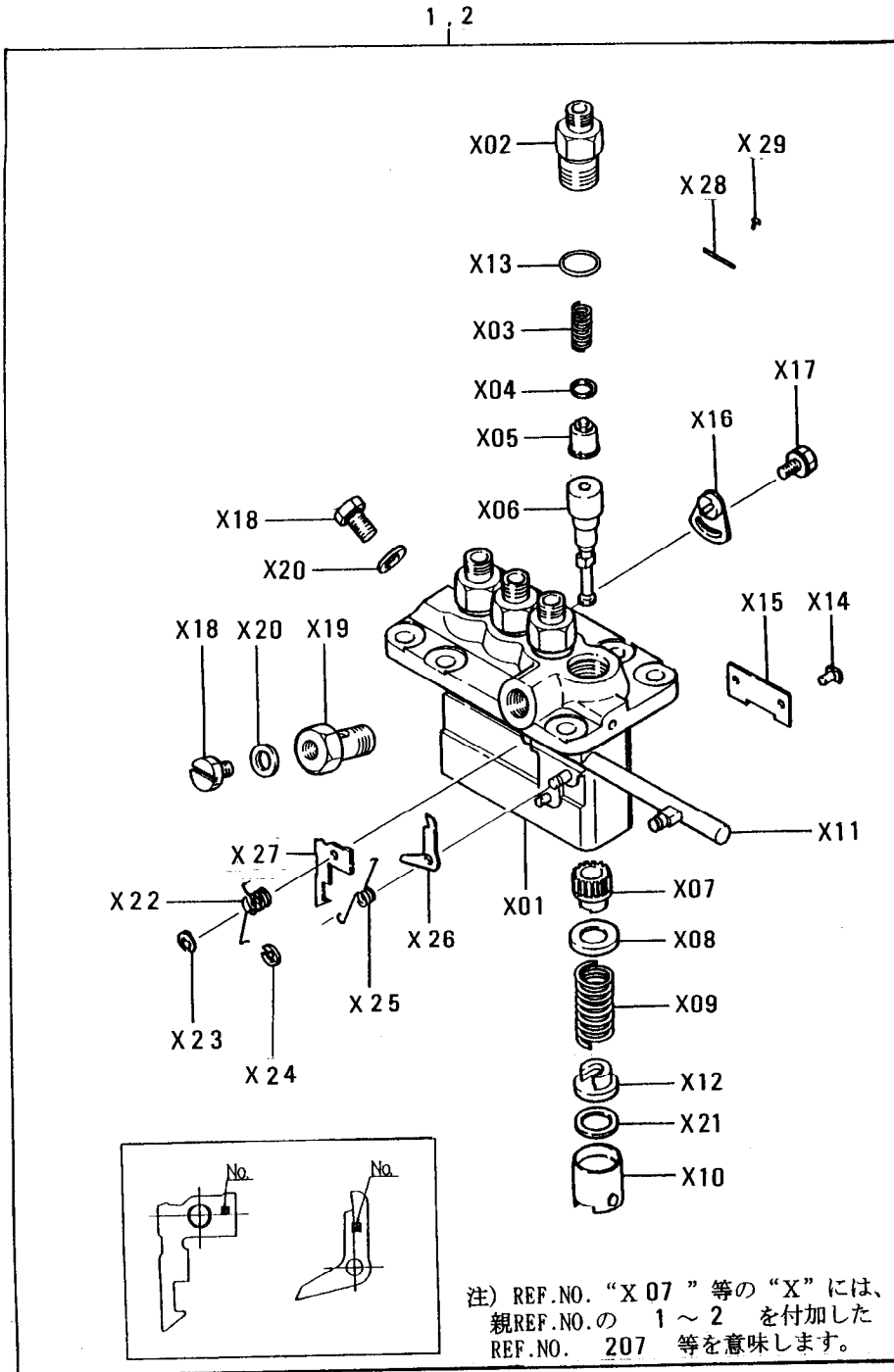
NOTE: "X" prefixed to the reference numbers appearing in the box signify the parent reference number "1" or "2" appearing outside the box.

02-02-04 ヒュ-イル インジェクション ポンプ (D)
FUEL INJECTION PUMP (D)

- 75 -

見出 番号 REF. -NO.	部品番号 PART NO.	代 案 記 号 R S C / E N P I Q G	部品名称 および PART NAME &	記事・仕様記号 DESCRIPTION	個 数 Q T Y	型式と MODEL & APLICA. 適用号機 SER. NO.					管 区 別 M V / R D		
						K4C	K4D						
						FROM@- @UPTO	FROM@- @UPTO	FROM@- @UPTO	FROM@- @UPTO	FROM@- @UPTO			
127	09021-93560		PLATE, SMOKE SET	MARK: 59	G64	AR	.						
	09021-93570		PLATE, SMOKE SET	MARK: 60	G64	AR	.						
	09021-93580		PLATE, SMOKE SET	MARK: 61	G64	AR	.						
	09021-93590		PLATE, SMOKE SET	MARK: 62	G64	AR	.						
	09021-93600		PLATE, SMOKE SET	MARK: 63	G64	AR	.						
	09021-93610		PLATE, SMOKE SET	MARK: 64	G64	AR	.						
	09021-93620		PLATE, SMOKE SET	MARK: 65	G64	AR	.						
	09021-93630		PLATE, SMOKE SET	MARK: 66	G64	AR	.						
	09021-93640		PLATE, SMOKE SET	MARK: 67	G64	AR	.						
128	09450-34580		PLATE, NAME	G64			1	.					
129	94903-00030		RIVET	G64			2	.					A
2	30A65-01700		PUMP ASSY, FUEL INJ G71	094500-4821	NDC		1	.					
201	09011-02420		HOUSING SUB ASSY	G71			1	.					
202	09013-10520		HOLDER, DELIVERY	G71			4	.					
203	09013-60540		SPRING, DELIVERY V.	G71			4	.					
204	09013-70130		GASKET, DELIVERY V.	G71			4	.					
205	09014-00410		VALVE SUB ASSY	G71			4	.					
206	09015-02120		ELEMENT SUB ASSY	G71			4	.					A
207	09016-10210		SLEEVE, PLUNGER	G71			4	.					
208	09016-30082		SEAT, SPRING	G71			4	.					
209	09016-40170		SPRING, PLUNGER	G71			4	.					
210	09017-00170		TAPPET SUB ASSY	G71			4	.					
211	09021-00440		RACK ASSY, CONTROL	G71			1	.					
212	09030-10060		SEAT, SPRING	G71			4	.					
213	90802-20150		O-RING	G71			4	.					A
214	09018-30050		PIN, TAPPET	G71			4	.					A
215	09046-70030		PLATE	G71			1	.					
216	09006-80020		PLATE, ADJUSTING	G71			3	.					
217	94904-80800		BOLT, WASHER HADE	G71			3	.					A
218	09024-40180		SCREW, AIR BLEEDER	G71			2	.					
219	94918-00510		SCREW, HOLLOW	G71			1	.					
220	09022-20080		WASHER	G71			2	.					A
221	09031-10010		PLATE, TAPPET SHIM	T=0.6	G71	AR	.						
	09031-10110		PLATE, TAPPET SHIM	T=0.2	G71	AR	.						
	09031-10120		PLATE, TAPPET SHIM	T=0.3	G71	AR	.						
	09031-10130		PLATE, TAPPET SHIM	T=0.4	G71	AR	.						
	09031-10140		PLATE, TAPPET SHIM	T=0.5	G71	AR	.						
	09031-10160		PLATE, TAPPET SHIM	T=0.25	G71	AR	.						
	09031-10170		PLATE, TAPPET SHIM	T=0.35	G71	AR	.						
	09031-10280		PLATE, TAPPET SHIM	T=0.45	G71	AR	.						
	09031-10300		PLATE, TAPPET SHIM	T=0.55	G71	AR	.						
	09031-10310		PLATE, TAPPET SHIM	T=0.65	G71	AR	.						
222	09055-40160		SPRING, SMOKE SET	G71			1	.					
223	09089-40020		E-RING	G71			1	.					A
224	09055-40410		E-RING	G71			1	.					A
225	09055-40340		SPRING, ANGLEICH SET	G71			1	.					
226	09021-93080		PLATE, ANGLEICH SET	MARK: 6	G71	AR	.						
	09021-93090		PLATE, ANGLEICH SET	MARK: 7	G71	AR	.						

02-02-04 ヒューエル インジェクション ポンプ (D)
 FUEL INJECTION PUMP (D)

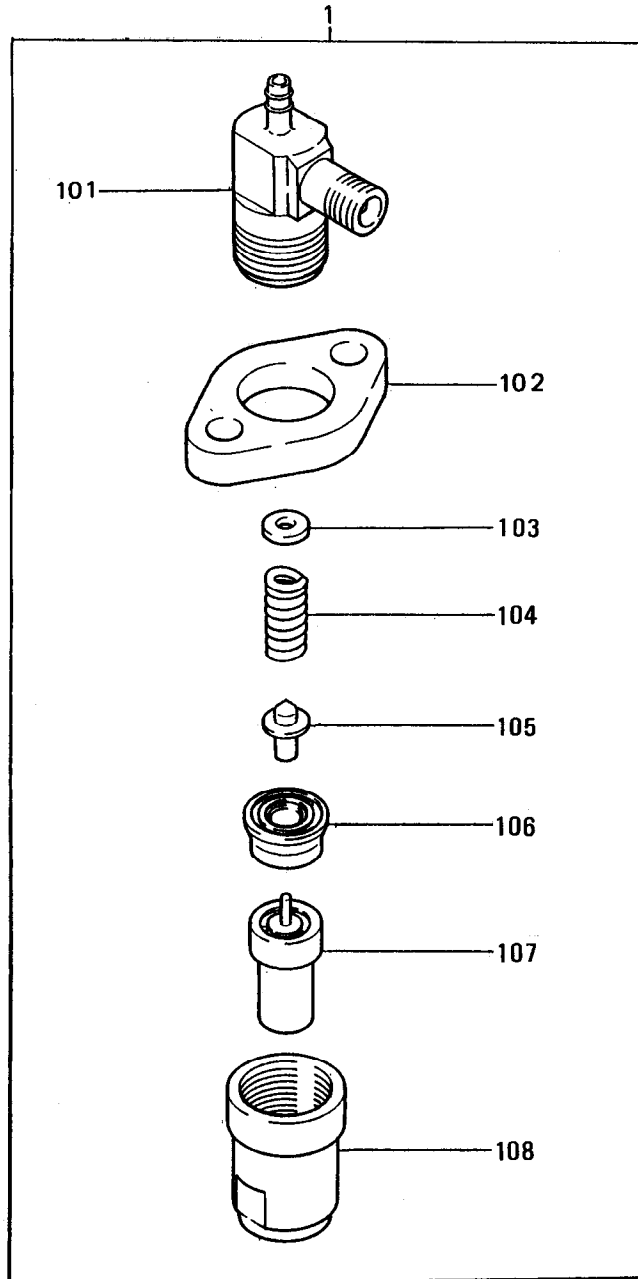


NOTE: "X" prefixed to the reference numbers appearing in the box signify the parent reference number "1" or "2" appearing outside the box.

02-02-04 ヒュ-イル インジェクション ポンプ (D)
 FUEL INJECTION PUMP (D)

見出 番号 REF. -NO.	部品番号 PART NO.	代変記 管順号 RSC /EN PQG	部品名称 および 記事・仕様記号 PART NAME & DESCRIPTION	個 数 Q T Y	型式と MODEL & APLICA. 適用号機 SER. NO.					管 区 規 M V /R D										
					K4C	K4D														
					FROM@- -@UPTO	FROM@- -@UPTO	FROM@- -@UPTO	FROM@- -@UPTO	FROM@- -@UPTO											
226	09021-93100		PLATE, ANGLEICH SET	MARK: 8	G71	AR	.													
	09021-93110		PLATE, ANGLEICH SET	MARK: 9	G71	AR	.													
	09021-93120		PLATE, ANGLEICH SET	MARK: 10	G71	AR	.													
	09021-95360		PLATE, ANGLEICH SET	MARK: 11	G71	AR	.													
	09021-95370		PLATE, ANGLEICH SET	MARK: 12	G71	AR	.													
227	09021-93500		PLATE, SMOKE SET	MARK: 53	G71	AR	.													
	09021-93510		PLATE, SMOKE SET	MARK: 54	G71	AR	.													
	09021-93520		PLATE, SMOKE SET	MARK: 55	G71	AR	.													
	09021-93530		PLATE, SMOKE SET	MARK: 56	G71	AR	.													
	09021-93540		PLATE, SMOKE SET	MARK: 57	G71	AR	.													
	09021-93550		PLATE, SMOKE SET	MARK: 58	G71	AR	.													
	09021-93560		PLATE, SMOKE SET	MARK: 59	G71	AR	.													
	09021-93570		PLATE, SMOKE SET	MARK: 60	G71	AR	.													
	09021-93580		PLATE, SMOKE SET	MARK: 61	G71	AR	.													
	09021-93590		PLATE, SMOKE SET	MARK: 62	G71	AR	.													
	09021-93600		PLATE, SMOKE SET	MARK: 63	G71	AR	.													
	09021-93610		PLATE, SMOKE SET	MARK: 64	G71	AR	.													
	09021-93620		PLATE, SMOKE SET	MARK: 65	G71	AR	.													
	09021-93630		PLATE, SMOKE SET	MARK: 66	G71	AR	.													
	09021-93640		PLATE, SMOKE SET	MARK: 67	G71	AR	.													
228	09450-34821		PLATE, NAME	G71			1	.												
229	94903-00030		RIVET	G71			2	.												

02-03-01 ノズル アンド` ノズル ホルダ` (A)
NOZZLE & NOZZLE HOLDER (A)

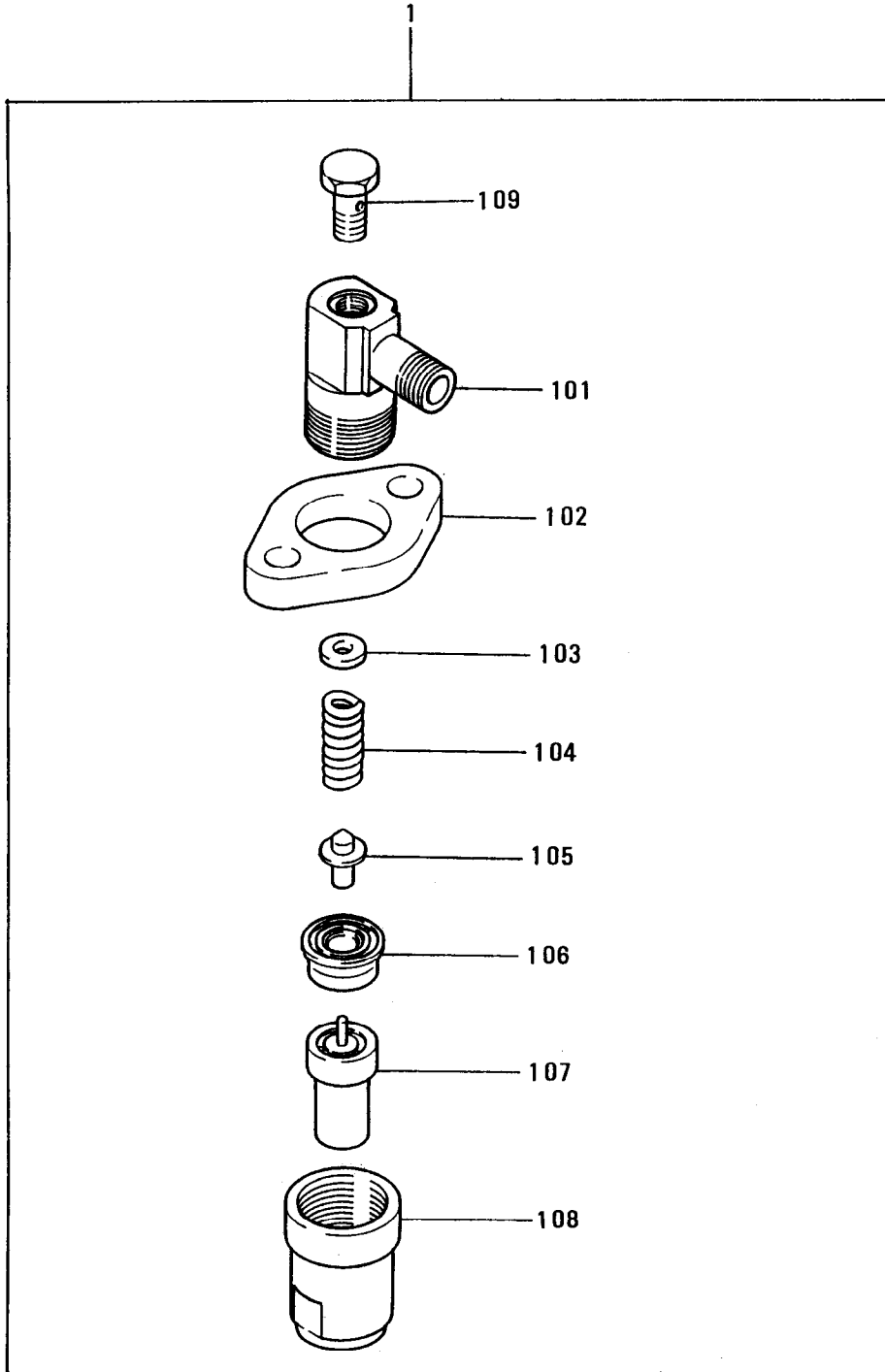


02-03-01 ノズル アフト` ノズル ホルダ` (A)
NOZZLE & NOZZLE HOLDER (A)

- 79 -

見出 番号 REF. -NO.	部品番号 PART NO.	代変記 管順号 R/S C /EN P/Q G	部品名称 および 記事・仕様記号 PART NAME & DESCRIPTION	個 数 Q T Y	型式と MODEL & APLICA. 適用号機 SER. NO.					新 区 域 M V /R D
					K4C	K4D				
					FROM@- -@UPTO	FROM@- -@UPTO	FROM@- -@UPTO	FROM@- -@UPTO	FROM@- -@UPTO	
1	MM401110		NOZZLE & HOLDER ASSY 093500-1663 NDC F60, F61, F62, F63, F65, G60, G61, G62, G63, G64 G65, G66, G67, G68, G71, G74, G75	4						
101	09311-11663		BODY SUB ASSY F60, F61, F62, F63, F65 G60, G61, G62, G63, G64, G65, G66, G67, G68, G71 G74, G75	4						
102	09326-60100		FLANGE F60, F61, F62, F63, F65 G60, G61, G62, G63, G64, G65, G66, G67, G68, G71 G74, G75	4						
103	09317-50210		WASHER T=1.3 F60 F61, F62, F63, F65, G60, G61, G62, G63, G64, G65 G66, G67, G68, G71, G74, G75	AR						A
	09317-50220		WASHER T=1.35 F60 F61, F62, F63, F65, G60, G61, G62, G63, G64, G65 G66, G67, G68, G71, G74, G75	AR						A
	09317-50230		WASHER T=1.4 F60 F61, F62, F63, F65, G60, G61, G62, G63, G64, G65 G66, G67, G68, G71, G74, G75	AR						A
	09317-50610		WASHER T=0.9 F60 F61, F62, F63, F65, G60, G61, G62, G63, G64, G65 G66, G67, G68, G71, G74, G75	AR						A
	09317-50620		WASHER T=1.0 F60 F61, F62, F63, F65, G60, G61, G62, G63, G64, G65 G66, G67, G68, G71, G74, G75	AR						A
	09317-50630		WASHER T=1.1 F60 F61, F62, F63, F65, G60, G61, G62, G63, G64, G65 G66, G67, G68, G71, G74, G75	AR						A
	09317-50640		WASHER T=1.2 F60 F61, F62, F63, F65, G60, G61, G62, G63, G64, G65 G66, G67, G68, G71, G74, G75	AR						A
	09317-50650		WASHER T=0.1 F60 F61, F62, F63, F65, G60, G61, G62, G63, G64, G65 G66, G67, G68, G71, G74, G75	AR						A
104	09312-70020		SPRING, PRESSURE F60, F61, F62, F63, F65 G60, G61, G62, G63, G64, G65, G66, G67, G68, G71 G74, G75	4						A
105	09312-10030		PIN, PRESSURE F60, F61, F62, F63, F65 G60, G61, G62, G63, G64, G65, G66, G67, G68, G71 G74, G75	4						A
106	09317-40010		PIECE, DISTANCE F60, F61, F62, F63, F65 G60, G61, G62, G63, G64, G65, G66, G67, G68, G71 G74, G75	4						A
107	09340-00010		NOZZLE ASSY F60, F61, F62, F63, F65 G60, G61, G62, G63, G64, G65, G66, G67, G68, G71 G74, G75	4						A
108	09316-40800		NUT, NOZZLE RETAINING F60, F61, F62, F63, F65 G60, G61, G62, G63, G64, G65, G66, G67, G68, G71 G74, G75	4						A

02-03-02 ノズル アンド` ノズル ホルダー` (B)
NOZZLE & NOZZLE HOLDER (B)

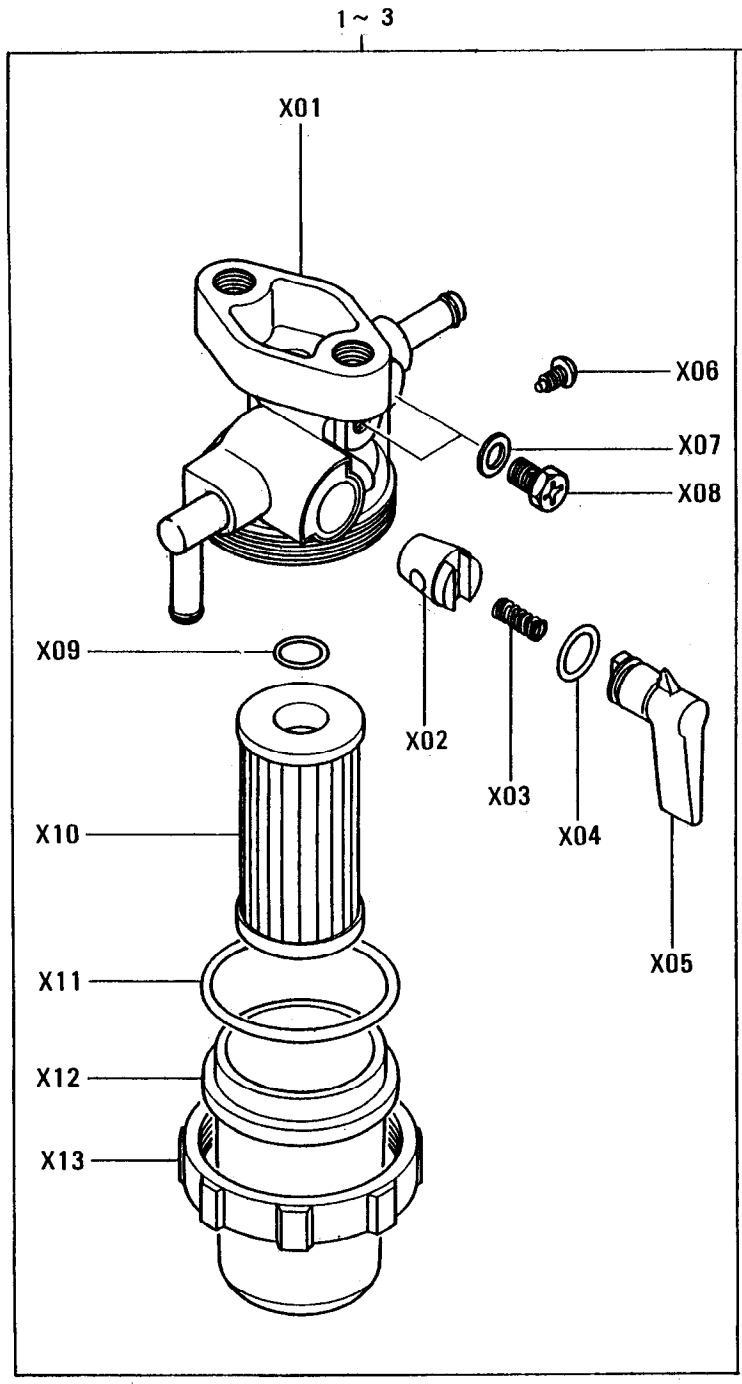


02-03-02 ノズル アウト` ノズル ホルダ` (B)
NOZZLE & NOZZLE HOLDER (B)

- 81 -

見出 番号 REF. -NO.	部品番号 PART NO.	代 記 記 号 R S C / E N P Q G	部品名称 および 記事・仕様記号 PART NAME & DESCRIPTION	個 数 Q T Y	型式と MODEL & APLICA. 適用号機 SER. NO.					新 規 区 規 M V / R / R D
					K4C	K4D				
					FROM@- -@UPTO	FROM@- -@UPTO	FROM@- -@UPTO	FROM@- -@UPTO	FROM@- -@UPTO	
1	MM408880		NOZZLE & HOLDER ASSY 093500-2020 NDC F64,G69,G70,G72,G73,G76	4						
101	09311-12020		BODY SUB ASSY F64,G69,G70,G72,G73 G76	4						
102	09326-60100		FLANGE F64,G69,G70,G72,G73 G76	4						
103	09317-50210		WASHER T=1.3 F64 AR G69,G70,G72,G73,G76	AR						A
	09317-50220		WASHER T=1.35 F64 AR G69,G70,G72,G73,G76	AR						A
	09317-50230		WASHER T=1.4 F64 AR G69,G70,G72,G73,G76	AR						A
	09317-50610		WASHER T=0.9 F64 AR G69,G70,G72,G73,G76	AR						A
	09317-50620		WASHER T=1.0 F64 AR G69,G70,G72,G73,G76	AR						A
	09317-50630		WASHER T=1.1 F64 AR G69,G70,G72,G73,G76	AR						A
	09317-50640		WASHER T=1.2 F64 AR G69,G70,G72,G73,G76	AR						A
	09317-50650		WASHER T=0.1 F64 AR G69,G70,G72,G73,G76	AR						A
104	09312-70020		SPRING, PRESSURE F64,G69,G70,G72,G73 G76	4						A
105	09312-10030		PIN, PRESSURE F64,G69,G70,G72,G73 G76	4						
106	09317-40010		PIECE, DISTANCE F64,G69,G70,G72,G73 G76	4						
107	09340-00010		NOZZLE ASSY F64,G69,G70,G72,G73 G76	4						A
108	09316-40800		NUT, NOZZLE RETAINING F64,G69,G70,G72,G73 G76	4						
109	94918-00152		SCREW, HOLLOW F64,G69,G70,G72,G73 G76	4						A

02-04-01 ヒュ-エル フィルタ (A)
FUEL FILTER (A)



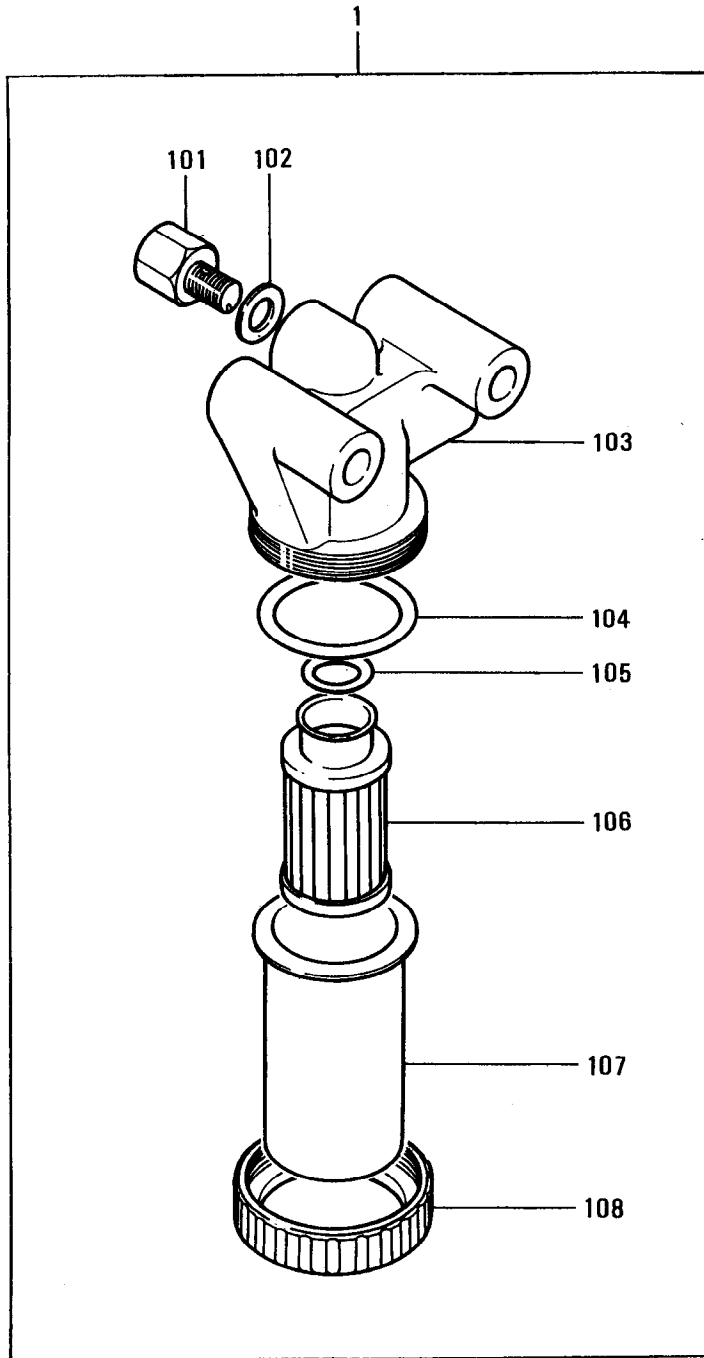
注) REF.NO. "X 01" 等の "X" には、
親REF.NO. の 1 ~ 3 を各々に付加した
REF.NO. " 101 " 等を意味します。

NOTE: "X" prefixed to the reference numbers
appearing in the box signify the parent
reference number "1," "2" or "3"
appearing outside the box.

02-04-01 ヒュ-イル フィルタ (A)
FUEL FILTER (A)

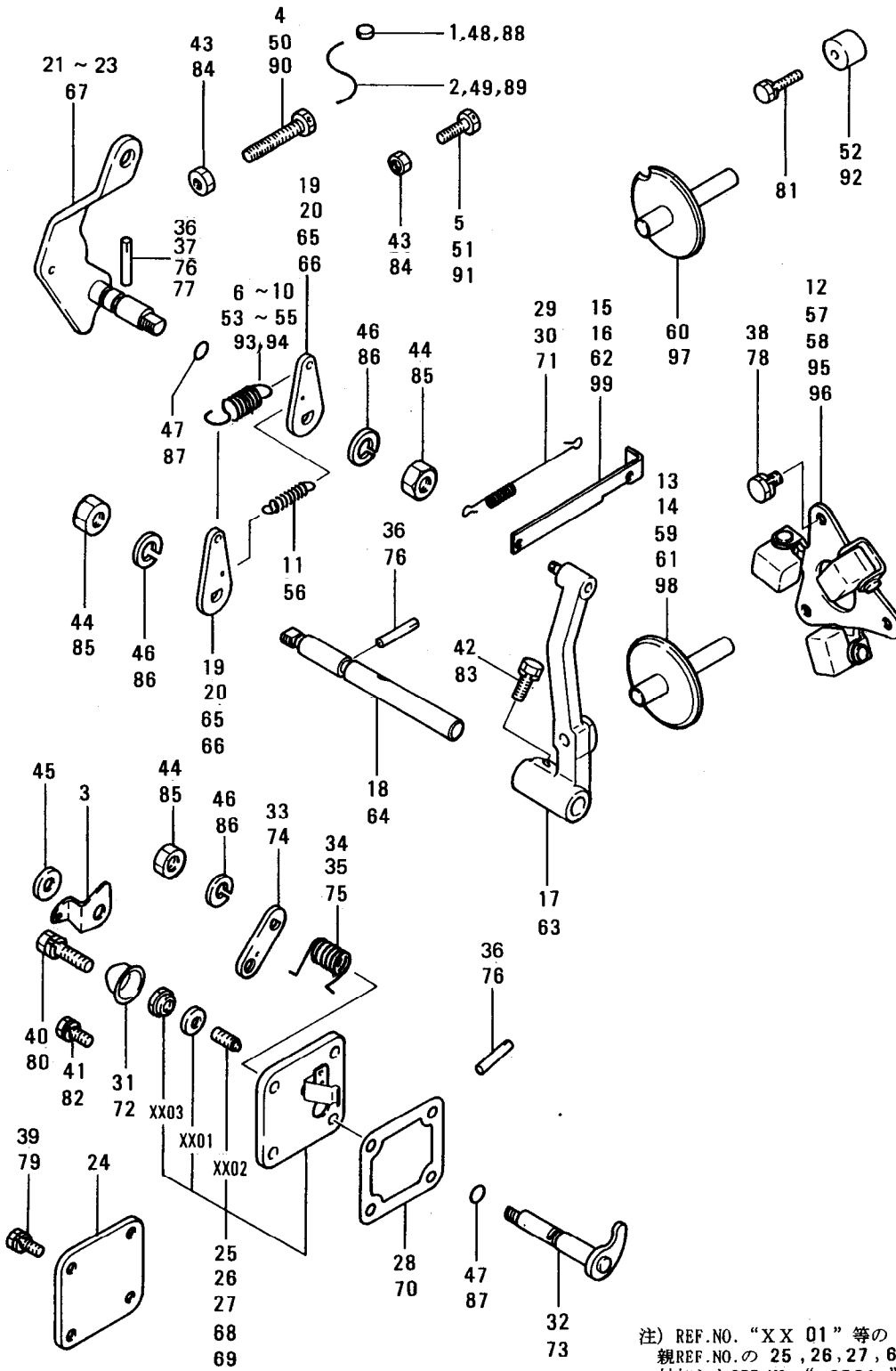
見出 番号 REF. -NO.	部品番号 PART NO.	代 型 配 号 R S C / E N P Q G	部品名称 および 記事・仕様記号 PART NAME & DESCRIPTION	個 数 Q T Y	型式と MODEL & APLICA. 適用号機 SER. NO.					新 区 規 M V / R D	
					K4C	K4D					
					FROM@- -@UPTO	FROM@- -@UPTO	FROM@- -@UPTO	FROM@- -@UPTO	FROM@- -@UPTO		
1	MM408870		FILTER ASSY, FUEL	F65	1		.				A
101	MM406882		BODY SUB ASSY	F65	1		.				
102	*		VALVE	F65	1		.				
103	MM404873		SPRING, VALVE	F65	1		.				A
104	MM404874		O-RING, VALVE	F65	1		.				
105	MM404871		LEVER	F65	1		.				
106	MM404875		SCREW	F65	1		.				A
107	MM404884		PACKING	F65	2		.				A
108	MM404880		SCREW, AIR VENT	F65	2		.				
109	MM404881		O-RING, ELEMENT	F65	1		.				
110	MM404879		ELEMENT	F65	1		.				A
111	MM404878		O-RING, FILTER CUP	F65	1		.				
112	MM404876		CUP, FILTER	F65	1		.				
113	MM404877		NUT, RING	F65	1		.				
2	MM408898		FILTER ASSY, FUEL	G66	1	.					A
201	MM408894		BODY SUB ASSY	G66	1	.					
202	*		VALVE	G66	1	.					
203	MM404873		SPRING, VALVE	G66	1	.					A
204	MM404874		O-RING, VALVE	G66	1	.					
205	MM404871		LEVER	G66	1	.					
206	MM404875		SCREW	G66	1	.					A
207	MM404884		PACKING	G66	2	.					A
208	MM404880		SCREW, AIR VENT	G66	2	.					
209	MM404881		O-RING, ELEMENT	G66	1	.					
210	MM404879		ELEMENT	G66	1	.					A
211	MM404878		O-RING, FILTER CUP	G66	1	.					
212	MM400889		CUP, FILTER	G66	1	.					
213	MM404877		NUT, RING	G66	1	.					
3	MM413145		FILTER ASSY, FUEL	G72	1	.					A
301	MM408894		BODY SUB ASSY	G72	1	.					
302	*		VALVE	G72	1	.					
303	MM404873		SPRING, VALVE	G72	1	.					A
304	MM404874		O-RING, VALVE	G72	1	.					
305	MM404871		LEVER	G72	1	.					
306	MM404875		SCREW	G72	1	.					A
307	MM404884		PACKING	G72	2	.					A
308	MM404880		SCREW, AIR VENT	G72	2	.					
309	MM404881		O-RING, ELEMENT	G72	1	.					
310	MM404889		ELEMENT	G72	1	.					A
311	MM404878		O-RING, FILTER CUP	G72	1	.					
312	MM334283		CUP, FILTER	G72	1	.					
313	MM404877		NUT, RING	G72	1	.					

02-04-02 ヒュ-エル フィルタ (B)
FUEL FILTER (B)



02-04-02 ヒュ-イル フィルタ (B)
 FUEL FILTER (B)

見出 番号 REF. -NO.	部品番号 PART NO.	代 更 記 順 号 R S C / E N P Q G	部品名称 および 記事・仕様記号 PART NAME & DESCRIPTION	個 数 Q T Y	型式と MODEL & APPLICA. 適用号機 SER. NO.					新 区 別 M V / R D
					K4C	K4D				
					FROM@- -@UPTO	FROM@- -@UPTO	FROM@- -@UPTO	FROM@- -@UPTO	FROM@- -@UPTO	
1	K9442113		FILTER ASSY, FUEL	1	.					A
101	K9443500		SCREW, AIR VENT	1	.					A
102	MK661-08000		WASHER, SEAL	1	.					
103	K9443420		BODY, FILTER	1	.					
104	MM510020		O-RING	1	.					A
105	K7643470		O-RING	1	.					A
106	K7643461		ELEMENT	1	.					A
107	K7643431		CUP, ASSY FILTER	1	.					
108	K9443440		RING, RETAINER	1	.					

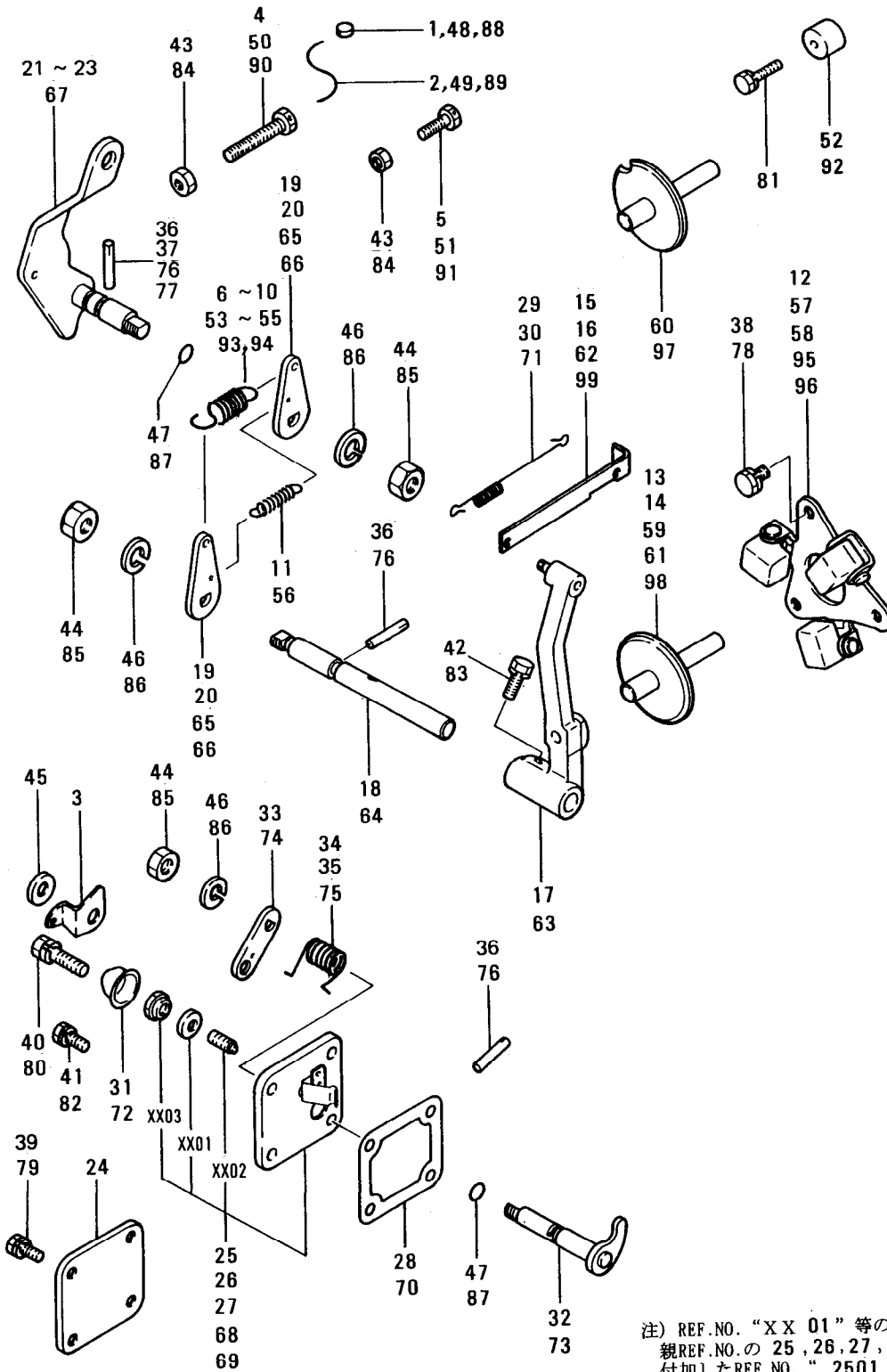


注) REF.NO. "XX 01" 等の "XX" には、
親REF.NO. の 25, 26, 27, 68, 69 を各々に
付加したREF.NO. "2501" 等を意味します。

NOTE: "XX" prefixed to the reference numbers
signifies the parent reference number
"25," "26," "27," "68" or "69."

見出 番号 REF. -NO.	部品番号 PART NO.	代 理 記 号 R S C / E N P Q G	部品名称 および 記事・仕様記号 PART NAME & DESCRIPTION	個 数 Q T Y	型式と 適用号機 MODEL & APLICA. SER. NO.					新 区 別 M V / R / D
					K4C	K4D				
					FROM@- -@UPTO	FROM@- -@UPTO	FROM@- -@UPTO	FROM@- -@UPTO	FROM@- -@UPTO	
1	MK992-00001		METAL F60, F61, F62, F63, F64 F65, G60, G61, G63, G64, G65, G66, G67, G69, G70 G72, G76	1						
2	MK993-00140		WIRE F60, F61, F62, F63, F64 F65, G60, G61, G63, G64, G65, G66, G67, G69, G70 G72, G76	1						
3	MM317055		HANGER G61	1	.					
4	MM401080		BOLT F60, F61, F62, F63, F64 F65, G60, G61, G63, G64, G65, G66, G67, G69, G70 G72, G76	1						A
5	MM401082		BOLT F61, F63, G63, G64, G65 G67, G69, G70, G72, G76	1						A
6	MM405011		SPRING G61	1	.					A
7	MM409148		SPRING F62, F64	1		.				A
8	MM409186		SPRING F65, G65	1						A
9	MM409692		SPRING F60, F61, F63, G60, G63 G64, G66, G67, G76	1						A
10	MM433598		SPRING G69, G70, G72	1	.					A
11	MM434065		SPRING G69, G70, G72	1	.					A
12	MM407006		WEIGHT ASSY, GOVERNOR F60, F61, F62, F63, F64 F65, G60, G61, G63, G64, G65, G66, G67, G69, G70 G72, G76	1						
13	MM407010		SHAFT ASSY, SLIDING F60, F62, F64, F65, G60 G63, G64, G65, G66, G69, G70, G72	1						
14	MM430927		SHAFT ASSY F61, F63, G61, G67, G76	1						
15	MM409157		ROD, TIE F62, F64, G61	1						
16	MM409181		ROD, TIE F60, F61, F63, F65, G60 G63, G64, G65, G66, G67, G69, G70, G72, G76	1						
17	MM407028		LEVER ASSY F60, F61, F62, F63, F64 F65, G60, G61, G63, G64, G65, G66, G67, G69, G70 G72, G76	1						
18	MM407031		SHAFT, GOVERNOR F60, F61, F62, F63, F64 F65, G60, G61, G63, G64, G65, G66, G67, G69, G70 G72, G76	1						
19	MM407035		LEVER, GOVERNOR F60, F61, F62, F63, F64 F65, G60, G61, G63, G64, G65, G66, G67, G76	2						
20	MM407035		LEVER, GOVERNOR G62, G73, G74	2	.					
21	MM433-60001		LEVER, GOVERNOR G69, G70, G72	2	.					
22	MM407053		LEVER ASSY F62, F64, F65	1		.				
22	MM409142		LEVER ASSY F60, F61, F63, G60, G61 G64, G65, G66, G67, G69, G72, G76	1						
23	MM409142		LEVER ASSY G73	1	.					
23	MM409237		LEVER ASSY G62, G74	1	.					
23	MM409237		LEVER ASSY G63, G70	1	.					
24	MM409150		COVER F62, F64	1		.				
25	MM409166		COVER ASSY, TIE ROD G61	1	.					
2501	MF660031		GASKET G61	1	.					A
2502	MM409167		SCREW, ADJUSTING G61	1	.					A
2503	MM409168		NUT G61	1	.					A

ガバナー パーツ
GOVERNOR PARTS



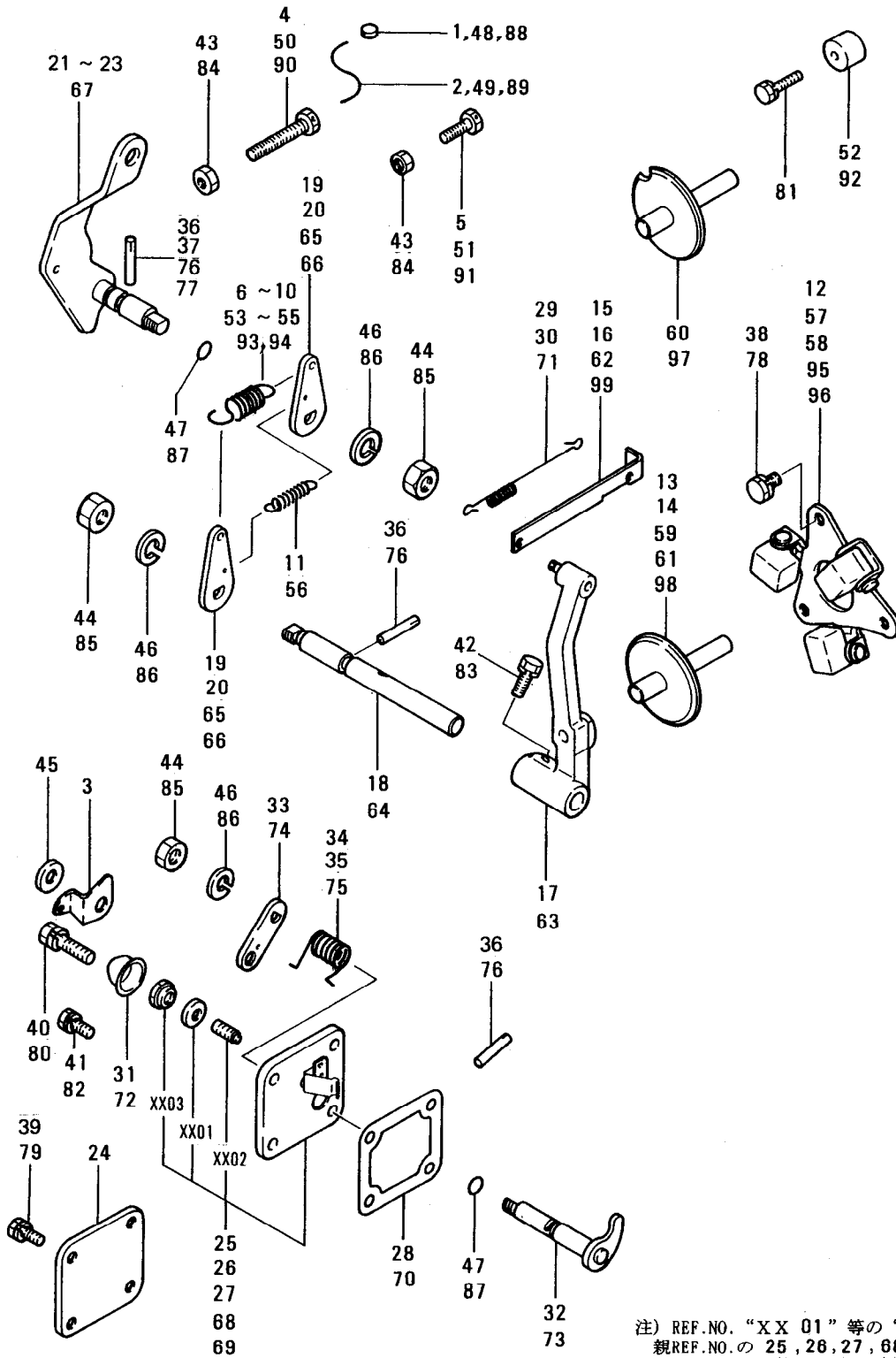
注) REF.NO. "XX 01" 等の "XX" には、
親REF.NO.の 25, 26, 27, 68, 69を各々に
付加したREF.NO. "2501" 等を意味します。

NOTE: "XX" prefixed to the reference numbers
signifies the parent reference number
"25," "26," "27," "68" or "69."

03-01 カハナハ-ツ GOVERNOR PARTS

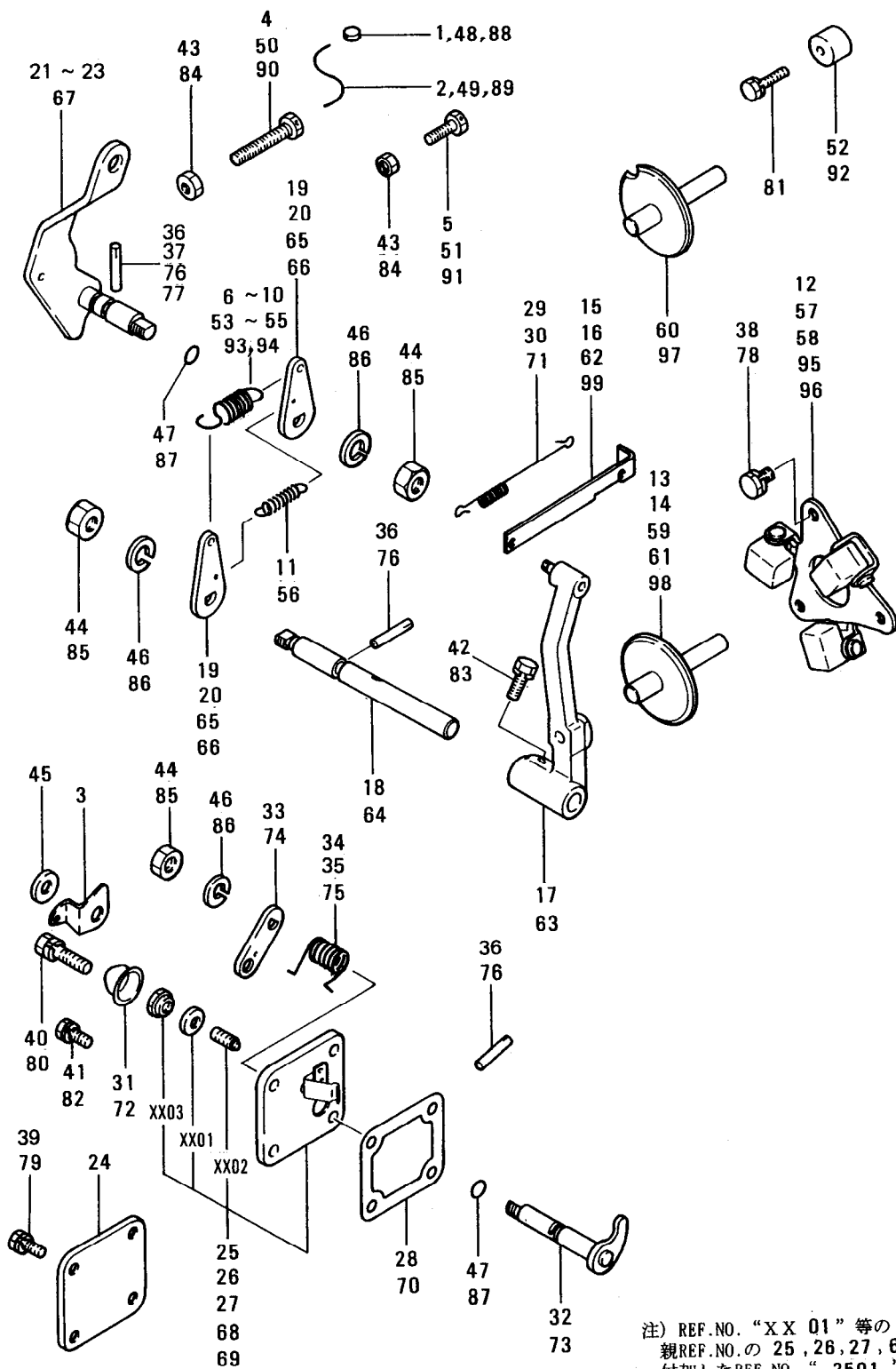
見出番号 REF. NO.	部品番号 PART NO.	代型配 替順号 R/S /EN P/QG	部品名称 および 記事・仕様記号 PART NAME & DESCRIPTION	個数 QTY	型式と適用号機 MODEL & APPLICA. SER. NO.					最新 区 別 M V /R RD		
					K4C	K4D						
					FROM@- @UPTO	FROM@- @UPTO	FROM@- @UPTO	FROM@- @UPTO	FROM@- @UPTO			
26	MM409213		COVER ASSY, TIE ROD	F60, G60, G66	1							
2601	MF660031		GASKET	F60, G60, G66	1							A
2602	MM409167		SCREW, ADJUSTING	F60, G60, G66	1							A
2603	MM409168		NUT	F60, G60, G66	1							A
27	MM409640		COVER ASSY, TIE ROD	F61, F63, F65, G63, G64	1							
			G65, G67, G69, G70, G72, G76									
2701	MF660031		GASKET	F61, F63, F65, G63, G64	1							A
			G65, G67, G69, G70, G72, G76									
2702	MM409167		SCREW, ADJUSTING	F61, F63, F65, G63, G64	1							A
			G65, G67, G69, G70, G72, G76									
2703	MM409168		NUT	F61, F63, F65, G63, G64	1							A
			G65, G67, G69, G70, G72, G76									
28	MM409151		CGASKET	F60, F61, F62, F63, F64	1							A
			F65									
	MM409151		CGASKET	G60, G61, G63, G64, G65	1							A
			G66, G67, G69, G70, G72, G76									
	MM409-15101R1		GASKET, TIE ROD COVER	F60, F61, F62, F63, F64	1							V
			F65									
	MM409-15101R1		GASKET, TIE ROD COVER	G60, G61, G63, G64, G65	1							V
			G66, G67, G69, G70, G72, G76									
29	MM409152		SPRING	F62, F64, G61	1							A
30	MM409182		SPRING	F60, F61, F63, F65, G60	1							A
			G63, G64, G65, G66, G67, G69, G70, G72, G76									
31	MM409169		CAP, SEALING	F60, F61, F63, F65, G60	1							
			G61, G63, G64, G65, G66, G67, G69, G70, G72, G76									
32	MM413360		LEVER ASSY	F61, F63, F65, G63, G64	1							
			G65, G67, G69, G70, G72, G76									
33	MM409686		LEVER, STOP	F61, F63, F65, G63, G64	1							
			G65, G67, G69, G70, G72, G76									
34	MM401099		SPRING, RETURN	G61	1							A
35	MM413362		SPRING, RETURN	F61, F63, F65, G63, G64	1							A
			G65, G67, G69, G70, G72, G76									
36	K8712630		PIN, GROOVED	F60, F62, F64, G60, G61	2							
			G63, G66, G70									
	K8712630		PIN, GROOVED	F61, F63, F65, G64, G65	3							
			G67, G69, G72, G76									
	K8712630		PIN, GROOVED	G62, G74	2							
37	MM409239		PIN, GROOVED	G63, G70	1							
38	MF241222		BOLT, W/WASHER	B/W F60, F61, F62	3							A
			F63, F64, F65, G60, G61, G63, G64, G65, G66, G67									
			G69, G70, G72, G76									
39	MF241224		BOLT, W/WASHER	B/W F60, F62, F64	4							A
			G60, G61, G66									
40	MF241226		BOLT, W/WASHER	B/W F61, F63, F65	3							A
			G63, G64, G65, G67, G69, G70, G72, G76									
41	MF241231		BOLT, W/WASHER	B/W F61, F63, F65	1							A
			G63, G64, G65, G67, G69, G70, G72, G76									
42	MF244823		BOLT, W/WASHER	B/W F60, F61, F62	1							A
			F63, F64, F65, G60, G61, G63, G64, G65, G66, G67									
			G69, G70, G72, G76									

ガバナ パーツ
GOVERNOR PARTS



注) REF.NO. "XX 01" 等の "XX" には、
親REF.NO.の 25, 28, 27, 68, 69を各々に
付加したREF.NO. "2501" 等を意味します。

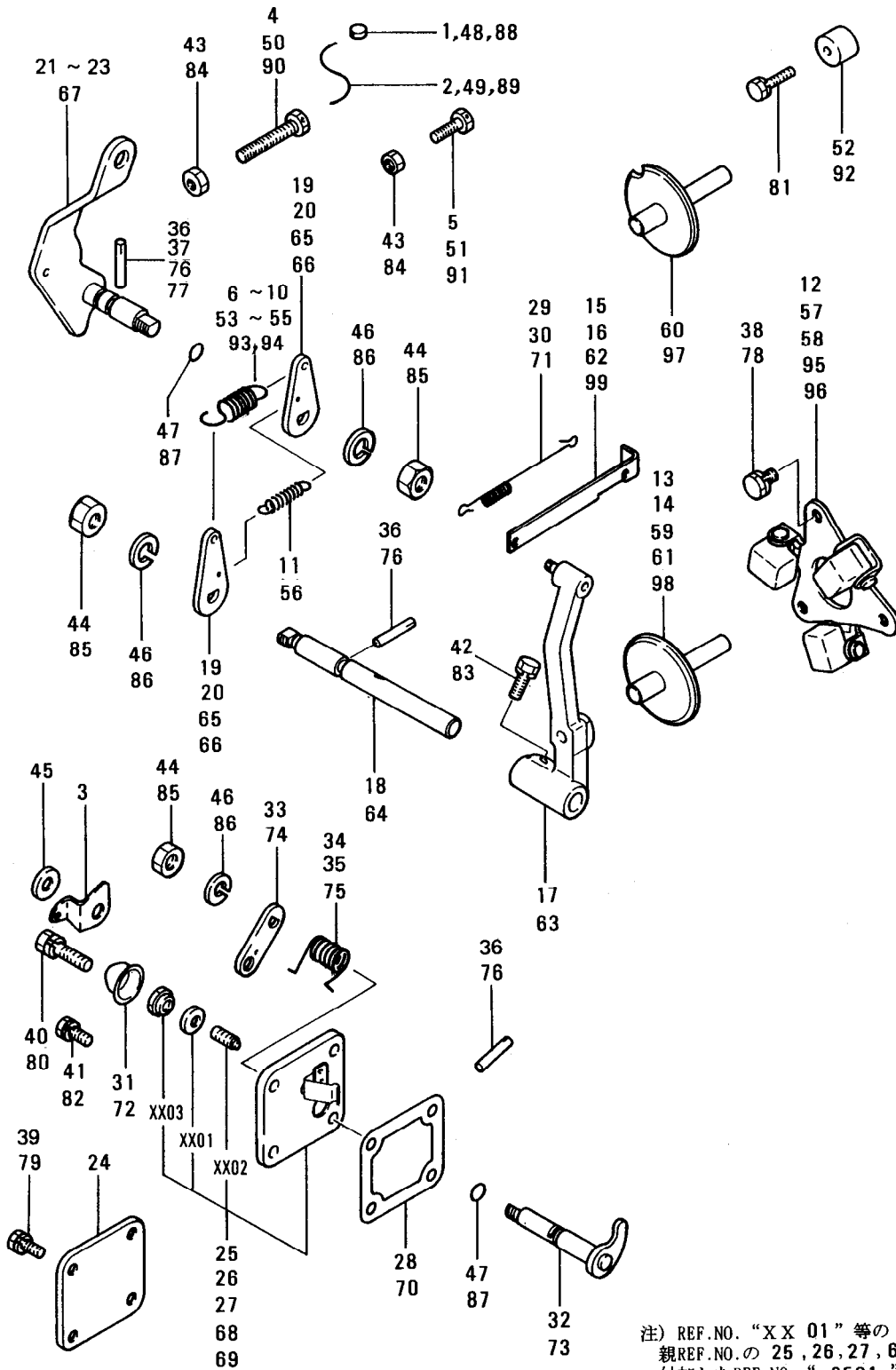
NOTE: "XX" prefixed to the reference numbers
signifies the parent reference number
"25," "26," "27," "68" or "69."



注) REF.NO. "XX 01" 等の "XX" には、
親REF.NO.の 25, 26, 27, 68, 69を各々に
付加したREF.NO. "2501" 等を意味します。

NOTE: "XX" prefixed to the reference numbers
signifies the parent reference number
"25," "26," "27," "68" or "69."

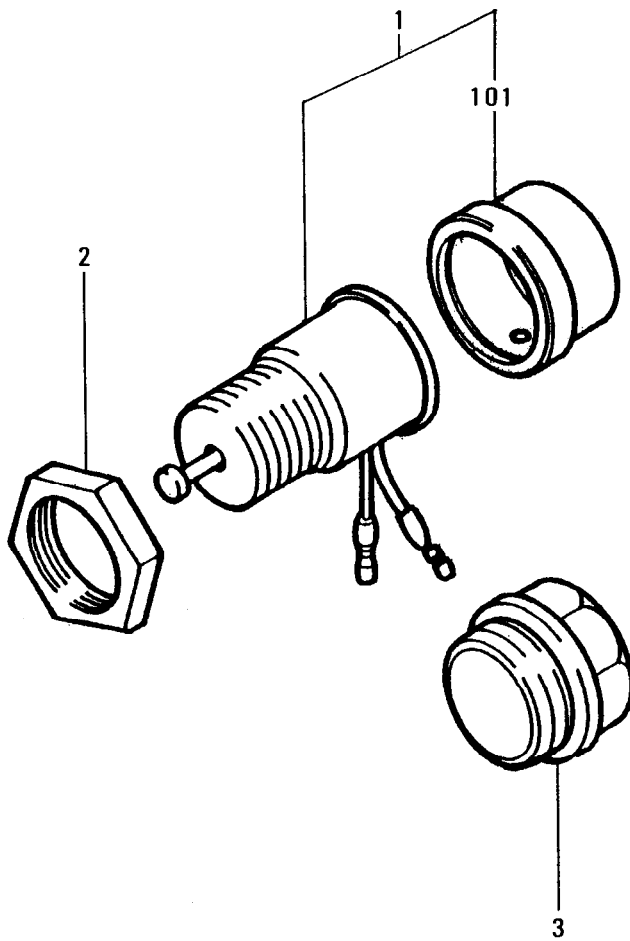
見出 番号 REF. -NO.	部品番号 PART NO.	代 案 記 R S C / E N P Q G	部品名称 および 記事・仕様記号 PART NAME & DESCRIPTION	個 数 Q T Y	型式と MODEL & APPLICA. 適用号機 SER. NO.					新 規 区 別 M V / R D
					K4C	K4D				
					FROM@- -@UPTO	FROM@- -@UPTO	FROM@- -@UPTO	FROM@- -@UPTO	FROM@- -@UPTO	
69	03		MM409168 NUT G62,G73,G74	1	A
			MM409168 NUT G71	1	A
70			MM409151 CGASKET G62,G73,G74	1	A
			MM409151 CGASKET G68,G75,G71	1	A
			MM409-15101R1 GASKET,TIE ROD COVER G62,G73,G74	1	V
			MM409-15101R1 GASKET,TIE ROD COVER G68,G75,G71	1	V
71			MM409182 SPRING G62,G73,G74	1	A
			MM409182 SPRING G68,G75,G71	1	A
72			MM409169 CAP,SEALING G62,G73,G74	1	A
			MM409169 CAP,SEALING G68,G75,G71	1	A
73			MM413360 LEVER ASSY G62,G73,G74	1	A
			MM413360 LEVER ASSY G71	1	A
74			MM409686 LEVER,STOP G62,G73,G74	1	A
			MM409686 LEVER,STOP G71	1	A
75			MM413362 SPRING,RETURN G62,G73,G74	1	A
			MM413362 SPRING,RETURN G71	1	A
76			K8712630 PIN,GROOVED G68,G75	1	A
			K8712630 PIN,GROOVED G71	3	A
			K8712630 PIN,GROOVED G73	3	A
77			MM409239 PIN,GROOVED G62,G74	1	A
			MM409239 PIN,GROOVED G68,G75	1	A
78			MF241222 BOLT,W/WASHER B/W G62,G74	2	A
			MF241222 BOLT,W/WASHER B/W G68,G71	3	A
			MF241222 BOLT,W/WASHER B/W G73	3	A
			MF241222 BOLT,W/WASHER B/W G75	2	A
79			MF241224 BOLT,W/WASHER B/W G68,G75	4	A
80			MF241226 BOLT,W/WASHER B/W G62,G73,G74	3	A
			MF241226 BOLT,W/WASHER B/W G71	3	A
81			MF241229 BOLT,W/WASHER B/W G62,G74	1	A
			MF241229 BOLT,W/WASHER B/W G75	1	A
82			MF241231 BOLT,W/WASHER B/W G62,G73,G74	1	A
			MF241231 BOLT,W/WASHER B/W G71	1	A
83			MF244823 BOLT,W/WASHER B/W G62,G73,G74	1	A
			MF244823 BOLT,W/WASHER B/W G68,G75,G71	1	A
84			MF430004 NUT G62,G73,G74	2	A
			MF430004 NUT G68,G75,G71	2	A
85			MF430725 NUT,JAM G62,G73,G74	3	A
			MF430725 NUT,JAM G68,G75	2	A
			MF430725 NUT,JAM G71	3	A
86			MF450405 WASHER,SPRING G62,G73,G74	3	A
			MF450405 WASHER,SPRING G68,G75	2	A
			MF450405 WASHER,SPRING G71	3	A
87			MF520002 O-RING G62,G73,G74	2	A
			MF520002 O-RING G68,G75	1	A
			MF520002 O-RING G71	2	A
88			MK992-00001 METAL G62,G73,G74	1	A
89			MK993-00140 WIRE G62,G73,G74	1	A
90			MM401080 BOLT G62,G73,G74	1	A
91			MM401082 BOLT G62,G73,G74	1	A



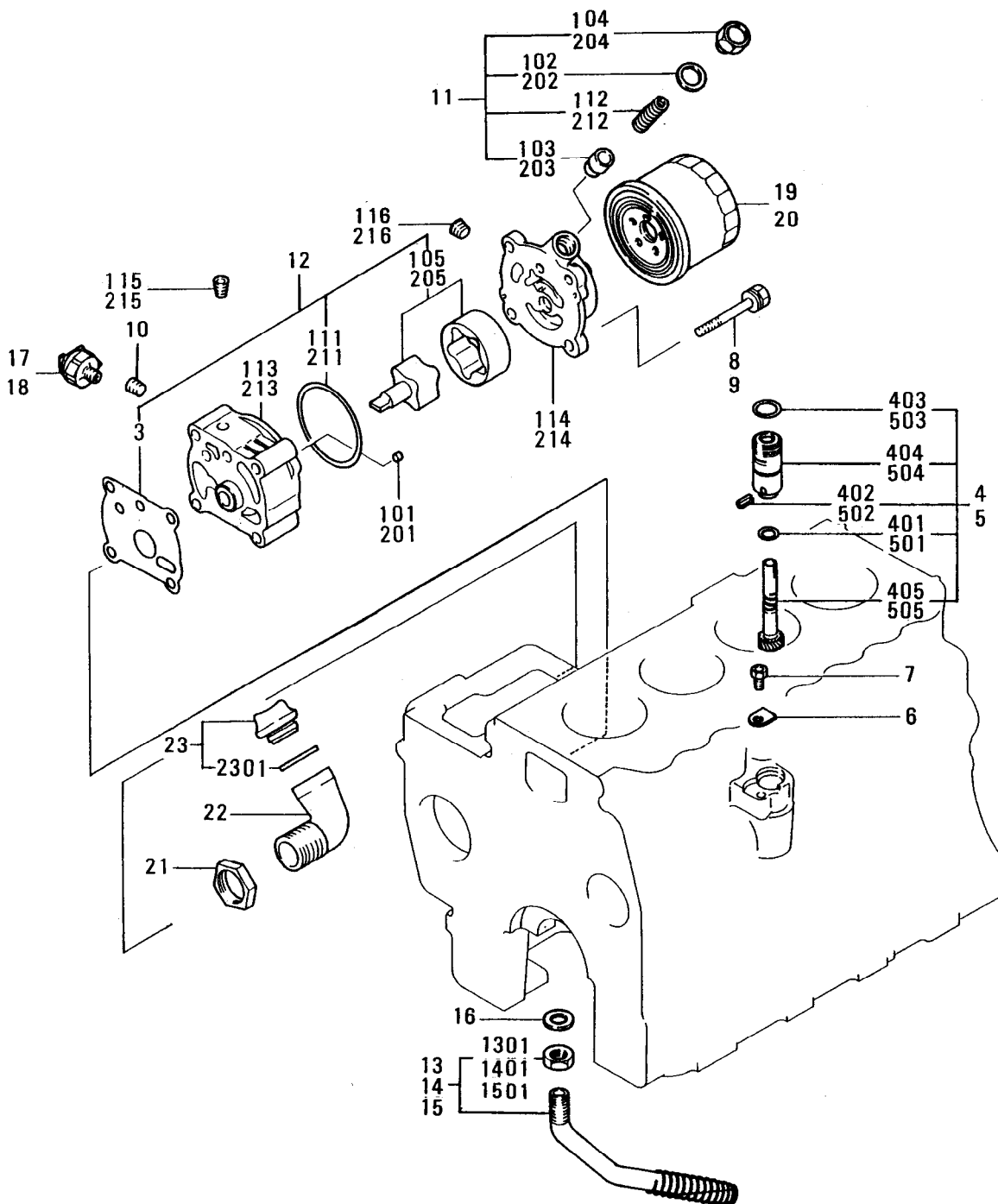
注) REF.NO. "XX 01" 等の "XX" には、
親REF.NO.の 25, 26, 27, 68, 69を各々に
付加したREF.NO. "2501" 等を意味します。

NOTE: "XX" prefixed to the reference numbers
signifies the parent reference number
"25," "26," "27," "68" or "69."

見出番号 REF.-NO.	部品番号 PART NO.	代交記 替順序 RSC EN PQG	部品名称 および 記事・仕様記号 PART NAME & DESCRIPTION		個数 QTY	型式と 適用号機 MODEL & APLICA. SER. NO.					最新 区規 MV R RD	
						K4C	K4D					
						FROM@- @UPTO	FROM@- @UPTO	FROM@- @UPTO	FROM@- @UPTO	FROM@- @UPTO		
92	MM403988		STOPPER	G62, G74	1	.						
93	MM405011		SPRING	G62, G73	1	.						A
94	MM409692		SPRING	G74	1	.						A
95	MM407006		WEIGHT ASSY, GOVERNOR	G73	1	.						
96	MM430637		WEIGHT ASSY, GOVERNOR	G62, G74	1	.						
97	MM430740		SHAFT ASSY, SLIDING	G62, G74	1	.						
98	MM430927		SHAFT ASSY	G73	1	.						
99	MM409181		ROD, TIE	G62, G73, G74	1	.						



見出 番号 REF. -NO.	部品番号 PART NO.	代変記 種順号 RSC /EN PQG	部品名称 および 記事・仕様記号 PART NAME & DESCRIPTION	個 数 Q T Y	型式と MODEL & APLICA. 適用号機 SER. NO.					新 規 区 別 記 号 M V /R D	
					K4C	K4D					
					FROM@- -@UPTO	FROM@- -@UPTO	FROM@- -@UPTO	FROM@- -@UPTO	FROM@- -@UPTO		
1	MM409-67001		SOLENOID, TUBULAR G65, G67, G68, G69, G70, G71, G72, G75	1							
101	MM317-09301		CAP, GUM G65, G67, G68, G69, G70, G71, G72, G75	1							
2	MM409671		NUT F61, F63, G61, G63, G64	1							A
3	MM409672		PLUG G65, G67, G68, G69, G70, G71, G72, G75 F60, F62, F64, F65, G60 G62, G66, G74	1							A



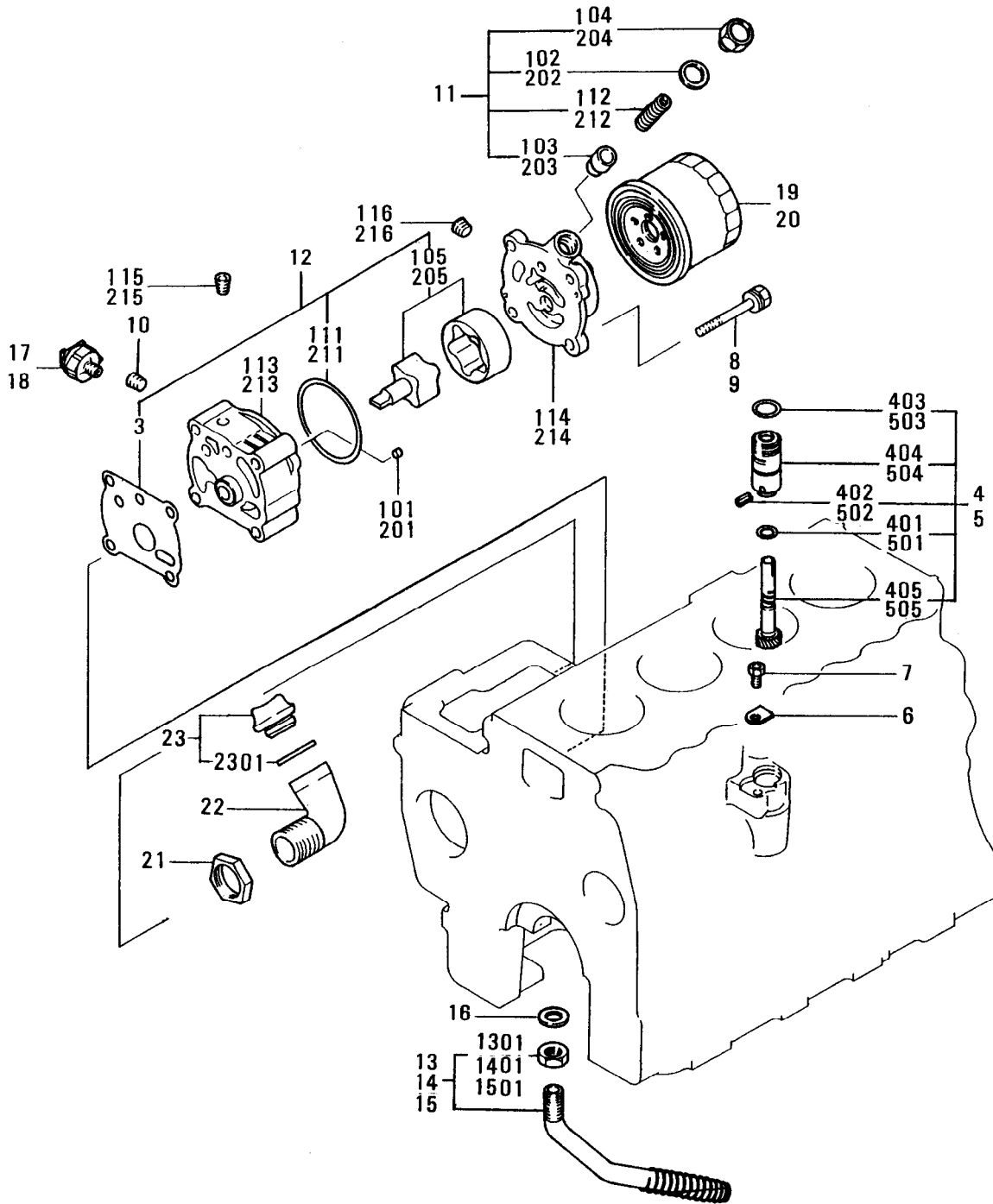
注) REF. NO. 1 は 101 ~ 116 を含む
注) REF. NO. 2 は 201 ~ 216 を含む

NOTE: R/N 1 includes 101 to 116.
R/N 2 includes 201 to 216.

04-01 ルブリケ-チング` パ-ツ
LUBRICATING PARTS

見 出 番 号 REF. NO.	部 品 番 号 PART NO.	代 交 記 号 RSC /EN PQG	部 品 名 称 お よ び 記 事 ・ 仕 様 記 号 PART NAME & DESCRIPTION	個 数 Q T Y	型 式 と 適 用 号 機 MODEL & APLICA. SER. NO.					新 区 域 M V /R RD
					K4C	K4D				
					FROM@- -@UPTO	FROM@- -@UPTO	FROM@- -@UPTO	FROM@- -@UPTO	FROM@- -@UPTO	
1	MM409-37001		PUMP ASSY,OIL F62	1		.				
101	K7913410		PIN,GROOVED F62	2		.				
102	MD000312		GASKET F62	1		.				A
103	MD001402		PLUNGER F62	1		.				
104	MD001404		PLUG F62	1		.				A
105	MM407125		ROTOR ASSY F62	1		.				
111	F3153-07500		O-RING F62	1		.				A
112	MM409204		SPRING F62	1		.				A
113	MM409244		BODY F62	1		.				
114	MM409-37201		COVER,OIL PUMP F62	1		.				
115	MS661120		PLUG,TAPER F62	1		.				A
116	MS661121		PLUG,TAPER F62	1		.				A
2	MM409-37101		PUMP ASSY,OIL F60,F61,F63,F64,F65 G60,G61,G62,G63,G64,G65,G66,G67,G68,G69 G70,G71,G72,G73,G74,G75,G76	1		.				
201	K7913410		PIN,GROOVED F60,F61,F63,F64,F65 G60,G61,G62,G63,G64,G65,G66,G67,G68,G69 G70,G71,G72,G73,G74,G75,G76	2		.				
202	MD000312		GASKET F60,F61,F63,F64,F65 G60,G61,G62,G63,G64,G65,G66,G67,G68,G69 G70,G71,G72,G73,G74,G75,G76	1		.				A
203	MD001402		PLUNGER F60,F61,F63,F64,F65 G60,G61,G62,G63,G64,G65,G66,G67,G68,G69 G70,G71,G72,G73,G74,G75,G76	1		.				
204	MD001404		PLUG F60,F61,F63,F64,F65 G60,G61,G62,G63,G64,G65,G66,G67,G68,G69 G70,G71,G72,G73,G74,G75,G76	1		.				A
205	MM407125		ROTOR ASSY F60,F61,F63,F64,F65 G60,G61,G62,G63,G64,G65,G66,G67,G68,G69 G70,G71,G72,G73,G74,G75,G76	1		.				
211	F3153-07500		O-RING F60,F61,F63,F64,F65 G60,G61,G62,G63,G64,G65,G66,G67,G68,G69 G70,G71,G72,G73,G74,G75,G76	1		.				A
212	MM409204		SPRING F60,F61,F63,F64,F65 G60,G61,G62,G63,G64,G65,G66,G67,G68,G69 G70,G71,G72,G73,G74,G75,G76	1		.				A
213	MM409244		BODY F60,F61,F63,F64,F65 G60,G61,G62,G63,G64,G65,G66,G67,G68,G69 G70,G71,G72,G73,G74,G75,G76	1		.				
214	MM409-37201		COVER,OIL PUMP F60,F61,F63,F64,F65 G60,G61,G62,G63,G64,G65,G66,G67,G68,G69 G70,G71,G72,G73,G74,G75,G76	1		.				
215	MS661120		PLUG,TAPER F60,F61,F63,F64,F65 G60,G61,G62,G63,G64,G65,G66,G67,G68,G69 G70,G71,G72,G73,G74,G75,G76	1		.				A
216	MS661121		PLUG,TAPER F60,F61,F63,F64,F65 G60,G61,G62,G63,G64,G65,G66,G67,G68,G69 G70,G71,G72,G73,G74,G75,G76	1		.				A
3	MM407124		CGASKET F60,F61,F62,F63,F64 F65	1		.				A

04-01 ルブリケーチング パーツ
LUBRICATING PARTS



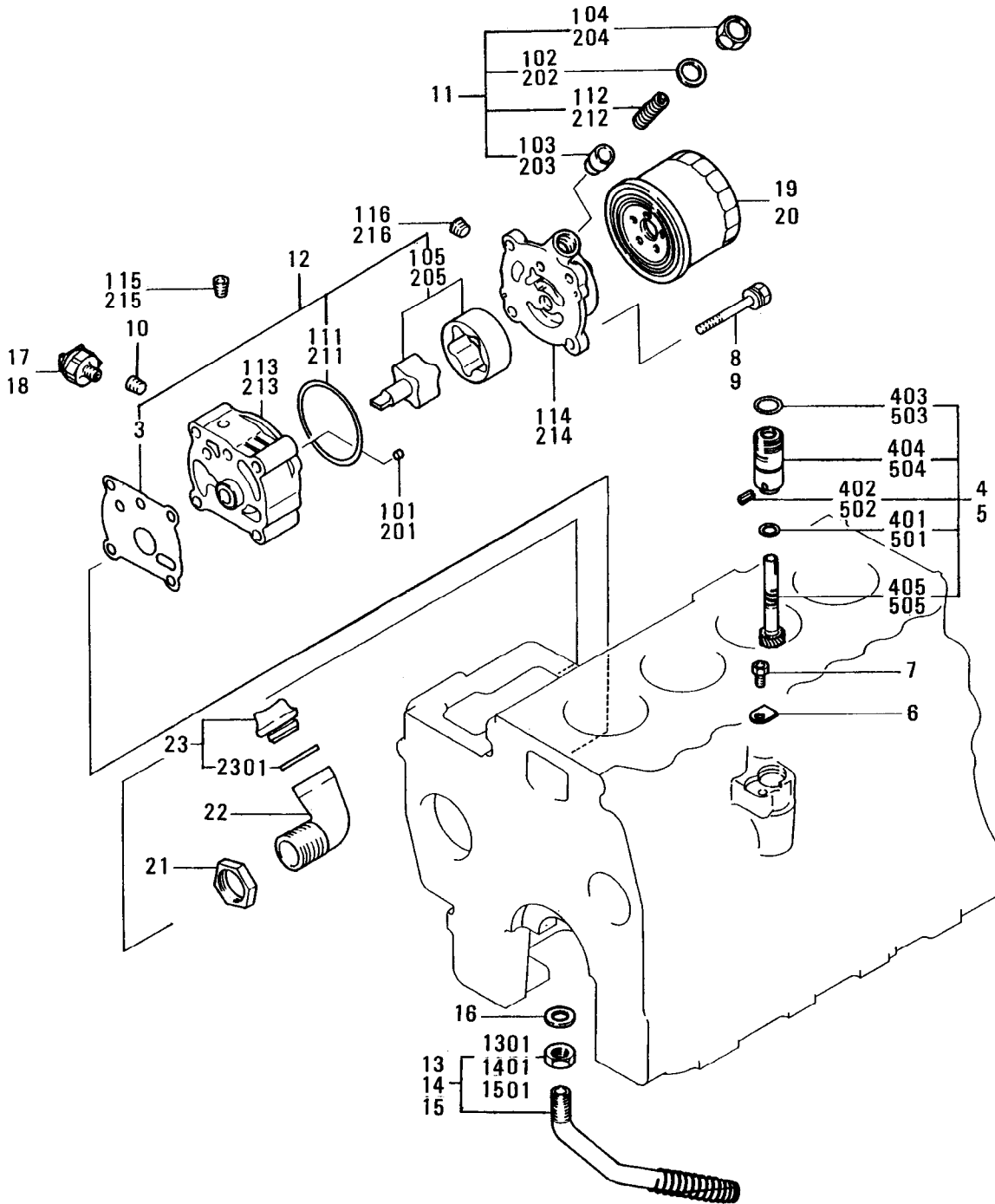
注) REF. NO. 1 は 101 ~ 116 を含む
注) REF. NO. 2 は 201 ~ 216 を含む

NOTE: R/N 1 includes 101 to 116.
R/N 2 includes 201 to 216.

04-01 ルブリケ-チンク` ハ-ツ
LUBRICATING PARTS

-101-

見出 番号 REF. -NO.	部品番号 PART NO.	代変記 RSC /EN PQG	部品名称 および 記事・仕様記号 PART NAME & DESCRIPTION	個 数 Q T Y	型式と MODEL & APLICA. 適用号機 SER. NO.					新 区 別 M V /R D	
					K4C	K4D					
					FROM@- -@UPTO	FROM@- -@UPTO	FROM@- -@UPTO	FROM@- -@UPTO	FROM@- -@UPTO		
3	MM407124		CGASKET G60,G61,G62,G63,G64 G65,G66,G67,G68,G69,G70,G71,G72,G73,G74 G75,G76	1	.						A
	MM407-12401R1		GASKET,OIL PUMP BODY F60,F61,F62,F63,F64 F65	1		.					V
	MM407-12401R1		GASKET,OIL PUMP BODY G60,G61,G62,G63,G64 G65,G66,G67,G68,G69,G70,G71,G72,G73,G74 G75,G76	1	.						V
4	MM430598		DRIVEN UNIT,SPEEDO F60,F61,F62,F63,F64 F65,G60,G64,G65,G66,G67,G70,G72	1							
401	MD701788		O-RING F60,F61,F62,F63,F64 F65,G60,G64,G65,G66,G67,G70,G72	1							A
402	MF472535		PIN,SPRING F60,F61,F62,F63,F64 F65,G60,G64,G65,G66,G67,G70,G72	1							A
403	MF520012		O-RING F60,F61,F62,F63,F64 F65,G60,G64,G65,G66,G67,G70,G72	1							A
404	MM430419		SLEEVE F60,F61,F62,F63,F64 F65,G60,G64,G65,G66,G67,G70,G72	1							
405	MM407171		GEAR F60,F61,F62,F63,F64 F65,G60,G64,G65,G66,G67,G70,G72	1							
5	MM431364		DRIVEN UNIT,SPEEDO G63	1	.						
501	MD701788		O-RING G63	1	.						A
502	MF472535		PIN,SPRING G63	1	.						A
503	MF520012		O-RING G63	1	.						A
504	MM430419		SLEEVE G63	1	.						
505	MM431365		GEAR G63	1	.						
6	MD701789		PLATE,LOCKING F60,F61,F62,F63,F64 F65,G60,G63,G64,G65,G66,G67,G70,G72	1							
7	MF241224		BOLT,W/WASHER B/W F60,F61,F62 F63,F64,F65,G60,G63,G64,G65,G66,G67,G70 G72	1							A
8	MF244864		BOLT,W/WASHER B/W	3							A
9	MF244866		BOLT,W/WASHER B/W	1							A
10	MS661120		PLUG,TAPER G73,G76	1	.						A
11	MM409893		SERVICE KIT	1							
12	MM409894		SERVICE KIT,ROTOR	1							
13	MM413264		SCREEN ASSY,OIL F61,F63,G61,G62,G64 G65,G66,G67,G68,G74,G75	1							
1301	MF430729		NUT,JAM F61,F63,G61,G62,G64 G65,G66,G67,G68,G74,G75	1							A
14	MM430174		SCREEN ASSY,OIL G63,G71	1	.						
1401	MF430729		NUT,JAM G63,G71	1	.						A
15	MM430176		SCREEN ASSY,OIL F60,F62,F64,F65,G60 G69,G70,G72,G73	1							
1501	MF430729		NUT,JAM F60,F62,F64,F65,G60 G69,G70,G72,G73	1							A
16	MF660036		GASKET	1							A
17	MM130066		SWITCH,OIL F60,F61,F62,F63,F64 F65,G60,G61,G63,G64,G65,G66,G67,G68,G69 G70,G71,G72,G75	1							

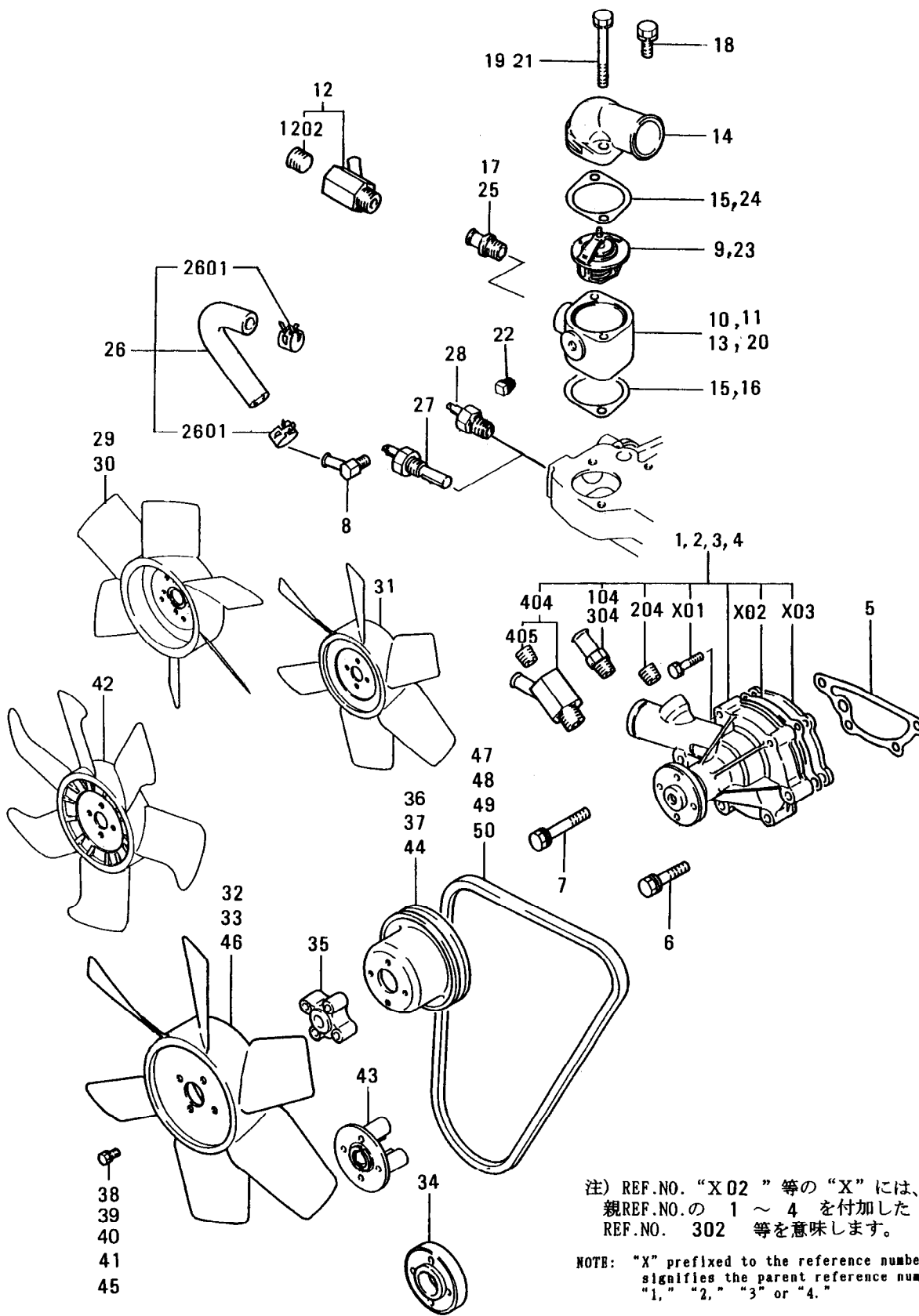


注) REF. NO. 1 は 101 ~ 116 を含む
注) REF. NO. 2 は 201 ~ 216 を含む

NOTE: R/N 1 includes 101 to 116.
R/N 2 includes 201 to 216.

見出 番号 REF. -NO.	部品番号 PART NO.	代 替 順 号 R S C / E N P Q G	部品名称 および 記事・仕様記号 PART NAME & DESCRIPTION	個 数 Q T Y	型式と MODEL & APPLICA. 適用号機 SER. NO.					新 区 別 M V / R D	
					K4C	K4D					
					FROM@- -@UPTO	FROM@- -@UPTO	FROM@- -@UPTO	FROM@- -@UPTO	FROM@- -@UPTO		
18	MM431777		SWITCH	1	.						
19	MD134953		FILTER ASSY,OIL	1							A
			G70								
20	MD135737		FILTER ASSY,OIL	1							A
			G63,G64,G65,G66,G67,G68,G71,G72,G73,G74								
			G75,G76								
21	MM409671		NUT	1	.						A
22	MM430623		OIL INLET	1	.						
23	MM300540		CAP ASSY	1	.						
2301	MF520402		O-RING	1	.						A

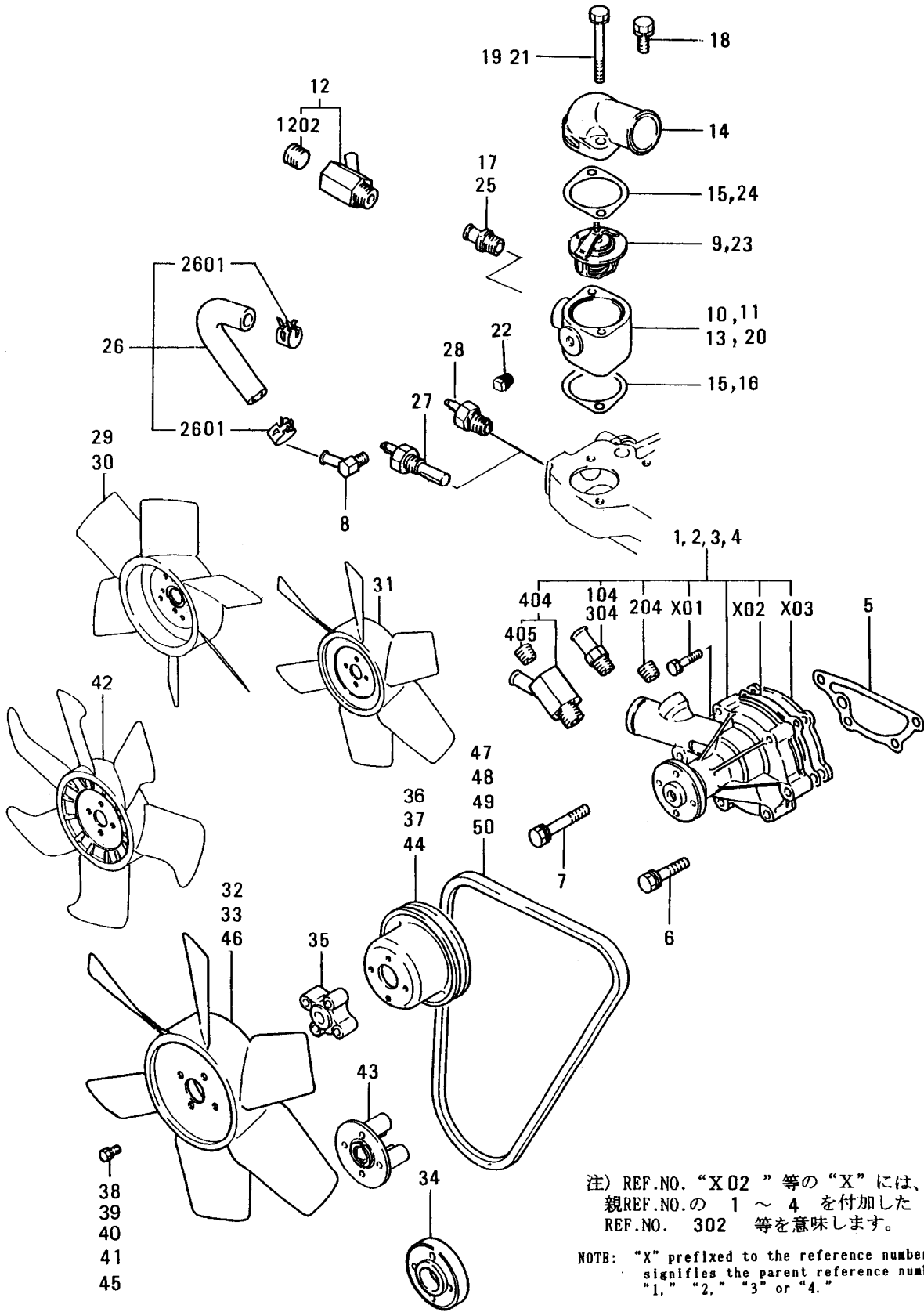
クーリング パーツ
COOLING PARTS



注) REF.NO. "X02" 等の "X" には、
親REF.NO.の 1 ~ 4 を付加した
REF.NO. 302 等を意味します。

NOTE: "X" prefixed to the reference numbers
signifies the parent reference number
"1," "2," "3" or "4."

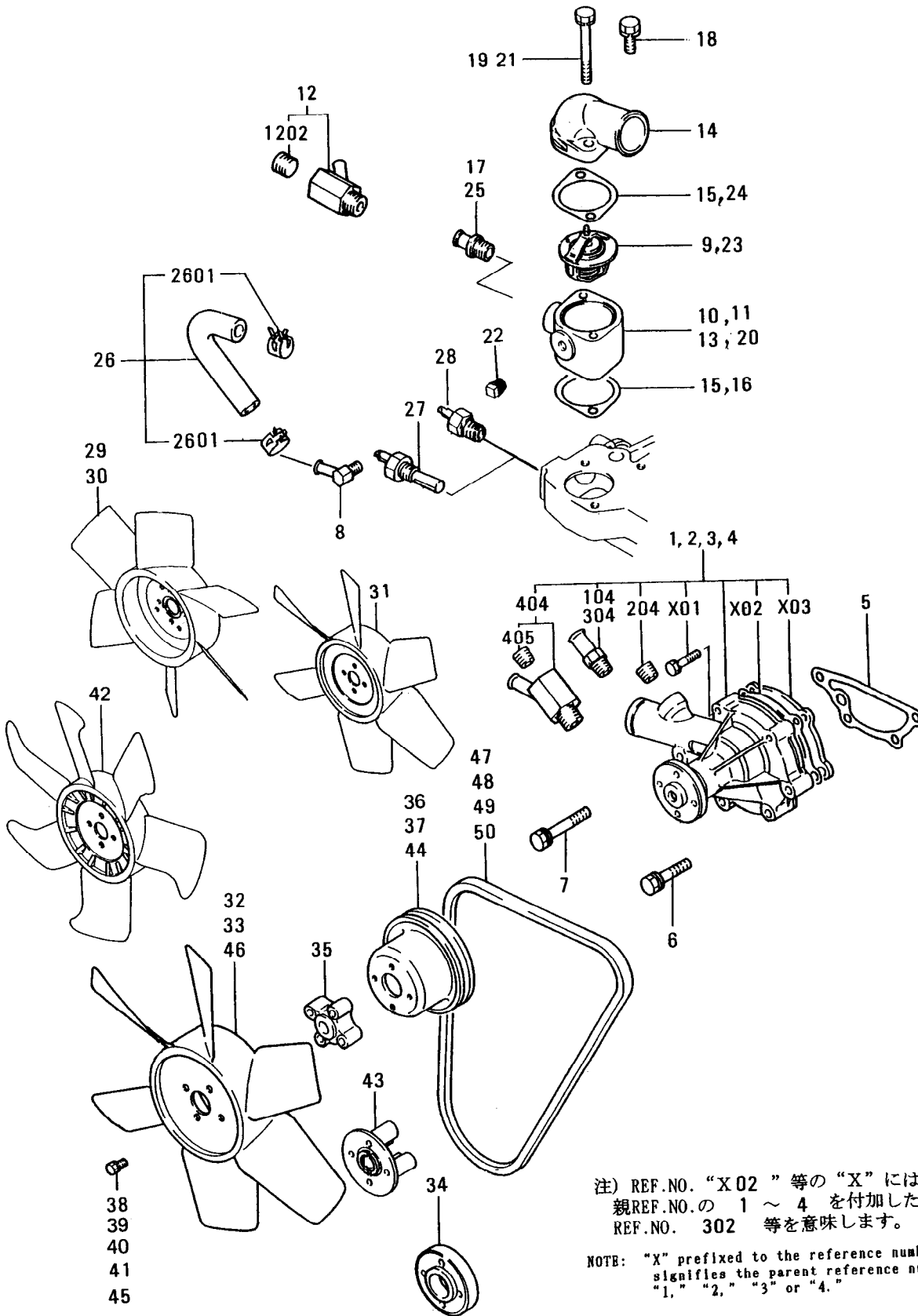
見出 番号 REF. -NO.	部品番号 PART NO.	代案記 管順号 RSC /EN PQG	部品名称 および 記事・仕様記号 PART NAME & DESCRIPTION	個 数 Q T Y	型式と MODEL & APLICA. 適用号機 SER. NO.					新 規 区 域 M V R D		
					K4C	K4D						
					FROM@- -@UPTO	FROM@- -@UPTO	FROM@- -@UPTO	FROM@- -@UPTO	FROM@- -@UPTO			
1	MM407405		PUMP ASSY, WATER G63, G71	1	.							
101	MF240031		BOLT, W/WASHER B/W G63, G71	2	.							A
102	MM409326		GASKET, WATER PUMP G63, G71	1	.							A
103	MM409327		PLATE G63, G71	1	.							A
104	MM409304		NIPPLE G63, G71	1	.							A
2	MM409301		PUMP ASSY, WATER F62, G61, G69, G73, G76	1	.							A
201	MF240031		BOLT, W/WASHER B/W F62, G61, G69 G73, G76	2	.							A
202	MM409326		GASKET, WATER PUMP F62, G61, G69, G73, G76	1	.							A
203	MM409327		PLATE F62, G61, G69, G73, G76	1	.							A
204	MS661122		PLUG, TAPER F62, G61, G69, G73, G76	1	.							A
3	MM409303		PUMP ASSY, WATER F60, F61, F63, F64, F65 G60, G62, G65, G66, G67, G68, G70, G72, G74, G75	1	.							A
301	MF240031		BOLT, W/WASHER B/W F60, F61, F63 F64, F65, G60, G62, G65, G66, G67, G68, G70, G72 G74, G75	2	.							A
302	MM409326		GASKET, WATER PUMP F60, F61, F63, F64, F65 G60, G62, G65, G66, G67, G68, G70, G72, G74, G75	1	.							A
303	MM409327		PLATE F60, F61, F63, F64, F65 G60, G62, G65, G66, G67, G68, G70, G72, G74, G75	1	.							A
304	MM409304		NIPPLE F60, F61, F63, F64, F65 G60, G62, G65, G66, G67, G68, G70, G72, G74, G75	1	.							A
4	MM433424		PUMP ASSY, WATER G64	1	.							A
401	MF240031		BOLT, W/WASHER B/W G64	2	.							A
402	MM409326		GASKET, WATER PUMP G64	1	.							A
403	MM409327		PLATE G64	1	.							A
404	MM433322		JOINT ASSY G64	1	.							A
405	MS661122		PLUG, TAPER G64	1	.							A
5	MM407422		GASKET	1	.							A
	MM407422		GASKET	1	.							A
	MM407-42201R1		GASKET, WATER	1	.							V
	MM407-42201R1		GASKET, WATER	1	.							V
6	MF244860		BOLT, W/WASHER B/W	3	.							A
7	MF244863		BOLT, W/WASHER B/W	1	.							A
8	MM437557		JOINT, WATER HOSE G62, G74	1	.							A
9	K6516441		THERMOSTAT F60, F61, F63, F65, G60 G64, G65, G66, G67, G68, G71, G72, G75, G62, G63 G74	1	.							A
10	MM407432		FITTING, THERMOSTAT F60, F61, F63, F65, G60 G65, G66, G67, G68, G71, G72, G75	1	.							A
11	MM431970		FITTING, THERMOSTAT G62, G74	1	.							A
12	MM433322		JOINT ASSY G64	1	.							A
1202	MS661122		PLUG, TAPER G64	1	.							A
13	MM407432		FITTING, THERMOSTAT G64	1	.							A
14	MD008771		FITTING, WATER OUTLET F60, F61, F62, F63, F65 G60, G61, G64, G65, G66, G67, G68, G69, G71, G72 G75, G62, G63, G74	1	.							A
15	MD000551		GASKET F60, F61, F63, F65, G60 G64, G65, G66, G67, G68, G71, G72, G75	2	.							A



注) REF.NO. "X02" 等の "X" には、
親REF.NO.の 1 ~ 4 を付加した
REF.NO. 302 等を意味します。

NOTE: "X" prefixed to the reference numbers
signifies the parent reference number
"1," "2," "3" or "4."

見出 番号 REF. NO.	部品番号 PART NO.	代 記 記 号 R S C / E N P Q G	部品名称 および 記事・仕様記号 PART NAME & DESCRIPTION	個 数 Q T Y	型式と 適用号機 MODEL & APLICA. SER. NO.					新 区 規 格 M V / R D	
					K4C	K4D					
					FROM@- -@UPTO	FROM@- -@UPTO	FROM@- -@UPTO	FROM@- -@UPTO	FROM@- -@UPTO		
15	MD000551		GASKET	F62,G61,G69	1						A
	MD000551		GASKET	G62,G74	1	.					A
	MD000551		GASKET	G63	2	.					A
16	MM432805		GASKET	G62,G74	1	.					A
17	MM409304		NIPPLE	F60,F61,F63,F65,G60	1						A
			G65,G66,G67,G68,G71,G72,G75,G63								
18	MF241256		BOLT,W/WASHER	B/W F62,G61,G69	2						A
19	MF241267		BOLT,W/WASHER	B/W F60,F61,F63	2						A
			F65,G60,G64,G65,G66,G67,G68,G71,G72,G75								
			G62,G74								
20	MM438659		FITTING	G63	1	.					A
21	MF241265		BOLT,W/WASHER	B/W G63	2	.					A
22	F5006-17000		PLUG,TAPER	G62,G74	1	.					A
23	MD003581		THERMOSTAT	F64,G70	1						A
24	MD000551		GASKET	F64,G70	1						A
25	MM409304		NIPPLE	F64,G70	1						A
26	MM409330		HOSE ASSY	F60,F61,F63,F65,G60	1						A
			G62,G63,G64,G65,G66,G67,G68,G71,G72,G74								
			G75,F64,G70								
2601	MF661011		CLAMP,HOSE	F60,F61,F63,F65,G60	2						
			G62,G63,G64,G65,G66,G67,G68,G71,G72,G74								
			G75,F64,G70								
27	MM409380		SWITCH,THERMO	G69	1	.					A
28	MM438695		SWITCH,THERMO	F60,F61,F62,F63,F64	1						A
			F65,G60,G61,G62,G63,G64,G65,G66,G67,G68								
			G71,G72,G74,G75								
29	MD009014		FAN,COOLING	F65,G62,G64,G74	1						
30	MM405430		FAN,COOLING	G61,G65,G66	1	.					
31	MM430180		FAN,COOLING	F61	1		.				
32	MM431545		FAN,COOLING	G68,G75	1	.					
33	MM434136		FAN,COOLING	F60,F62,F63,G60,G63	1						
			G67								
34	MM407451		SPACER,FAN	F61	1		.				
35	MM434493		SPACER,FAN	G62,G64,G74	1	.					
36	MM405460		PULLEY,WATER PUMP	F61,G60,G62,G63,G64	1						
			G65,G67,G68,G72,G74								
37	K9674051		PULLEY,WATER PUMP	F60,F62,F63,F64,F65	1						
			G61,G66,G69,G70,G75								
38	MF241223		BOLT,W/WASHER	B/W F60,F62,F63	4						A
			F64,F65,G60,G63,G67,G69,G70,G72								
39	MF241225		BOLT,W/WASHER	B/W G61,G65,G66	4	.					A
			G68,G75								
40	MF241229		BOLT,W/WASHER	B/W G62,G64,G74	4	.					A
41	MF241231		BOLT,W/WASHER	B/W F61	4		.				A
42	30A48-00100		CFAN,COOLING	G71	1	.					
	30A48-00101	RL	FAN,COOLING(6PF-340)	G71	1	.					V
43	MD011338		SPACER,FAN	G71	1	.					
44	MM405460		PULLEY,WATER PUMP	G71	1	.					
45	MF241236		BOLT,W/WASHER	B/W G71	4	.					A



注) REF.NO. "X02" 等の "X" には、
親REF.NO.の 1 ~ 4 を付加した
REF.NO. 302 等を意味します。

NOTE: "X" prefixed to the reference numbers
signifies the parent reference number
"1," "2," "3" or "4."

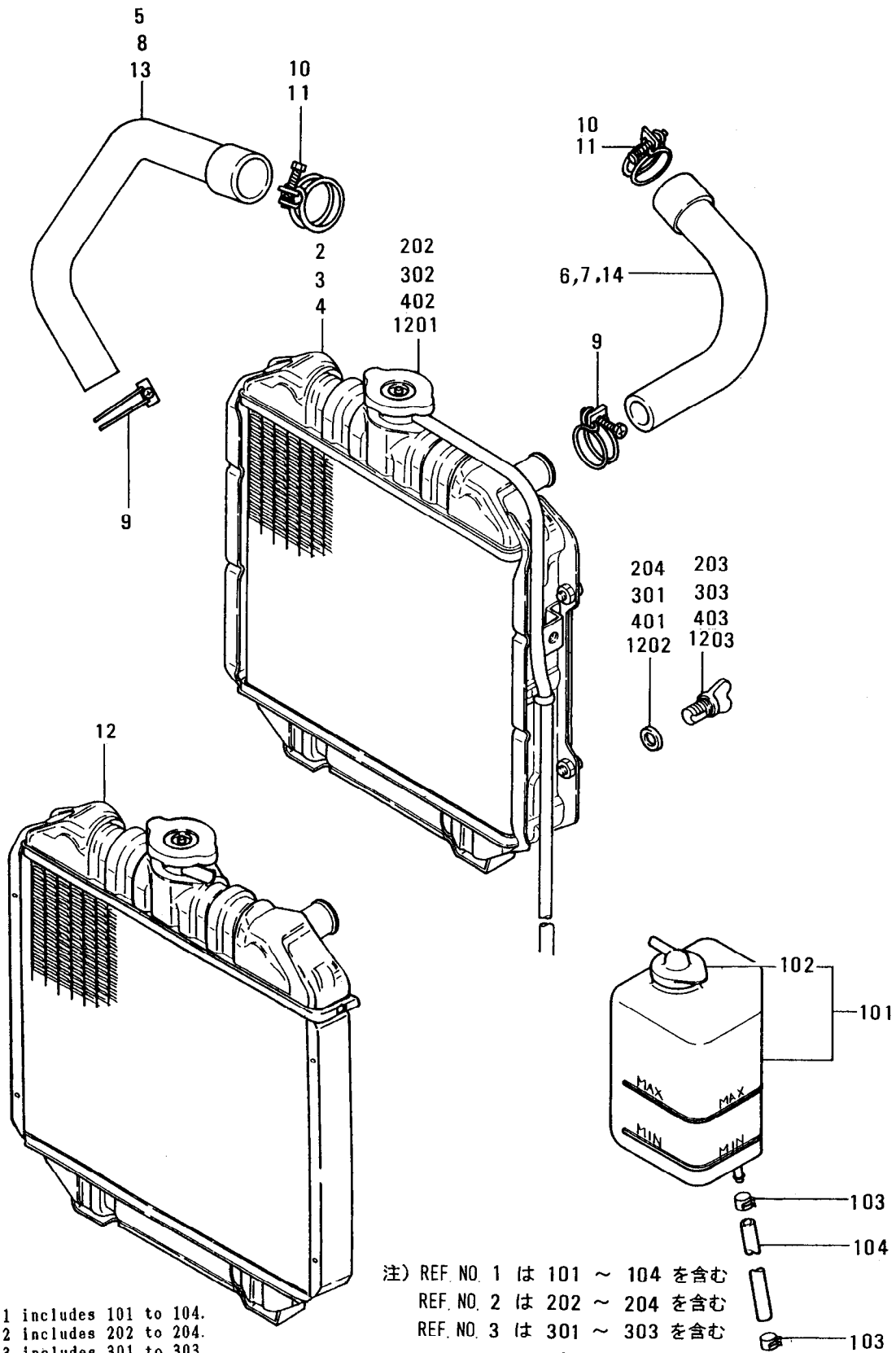
05-01

クーリング パーツ
COOLING PARTS

-109-

見出 番号 REF. -NO.	部品番号 PART NO.	代 型 記 号 R S C / E N P Q G	部品名称 および 記事・仕様記号 PART NAME & DESCRIPTION	個 数 Q T Y	型式と 適用号機 MODEL & APPLICA. SER. NO.					管 区 規 M V / R D	
					K4C	K4D					
					FROM@- @UPTO	FROM@- @UPTO	FROM@- @UPTO	FROM@- @UPTO	FROM@- @UPTO		
46	MM431545		FAN, COOLING	1	.						
47	MD007528		V-BELT G67, G75	1							A
48	MD087992		V-BELT G66, G69	1							A
49	MM409307		V-BELT	1	.						A
50	MM436057		V-BELT G74	1	.						A

05-02 ラジエータ RADIATOR

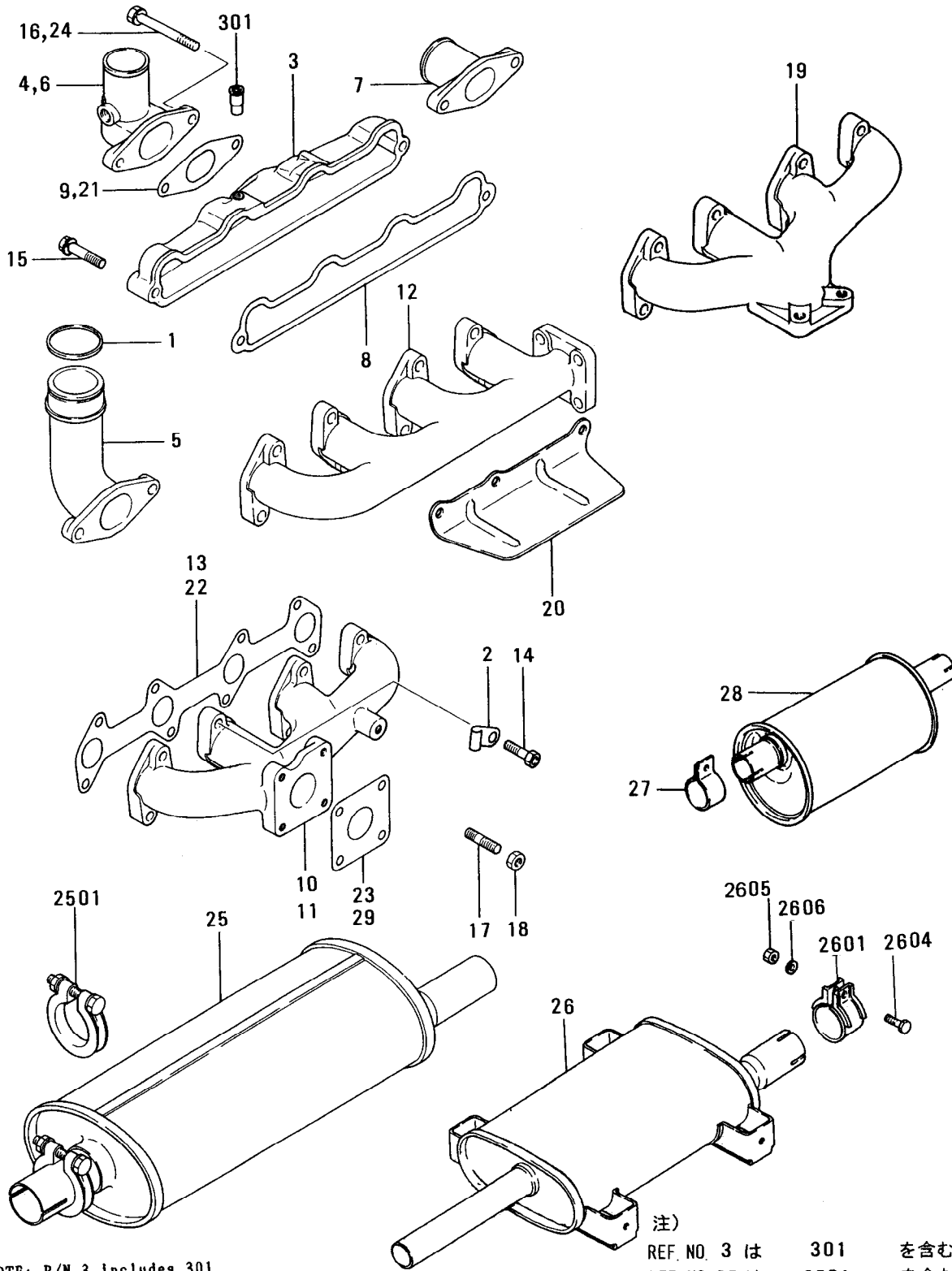


NOTE: R/N 1 includes 101 to 104.
 R/N 2 includes 202 to 204.
 R/N 3 includes 301 to 303.
 R/N 4 includes 401 to 403.
 R/N 12 includes 1201 to 1203.

注) REF. NO. 1 は 101 ~ 104 を含む
 REF. NO. 2 は 202 ~ 204 を含む
 REF. NO. 3 は 301 ~ 303 を含む
 REF. NO. 4 は 401 ~ 403 を含む
 REF. NO. 12 は 1201 ~ 1203 を含む

05-02 ラジエータ RADIATOR

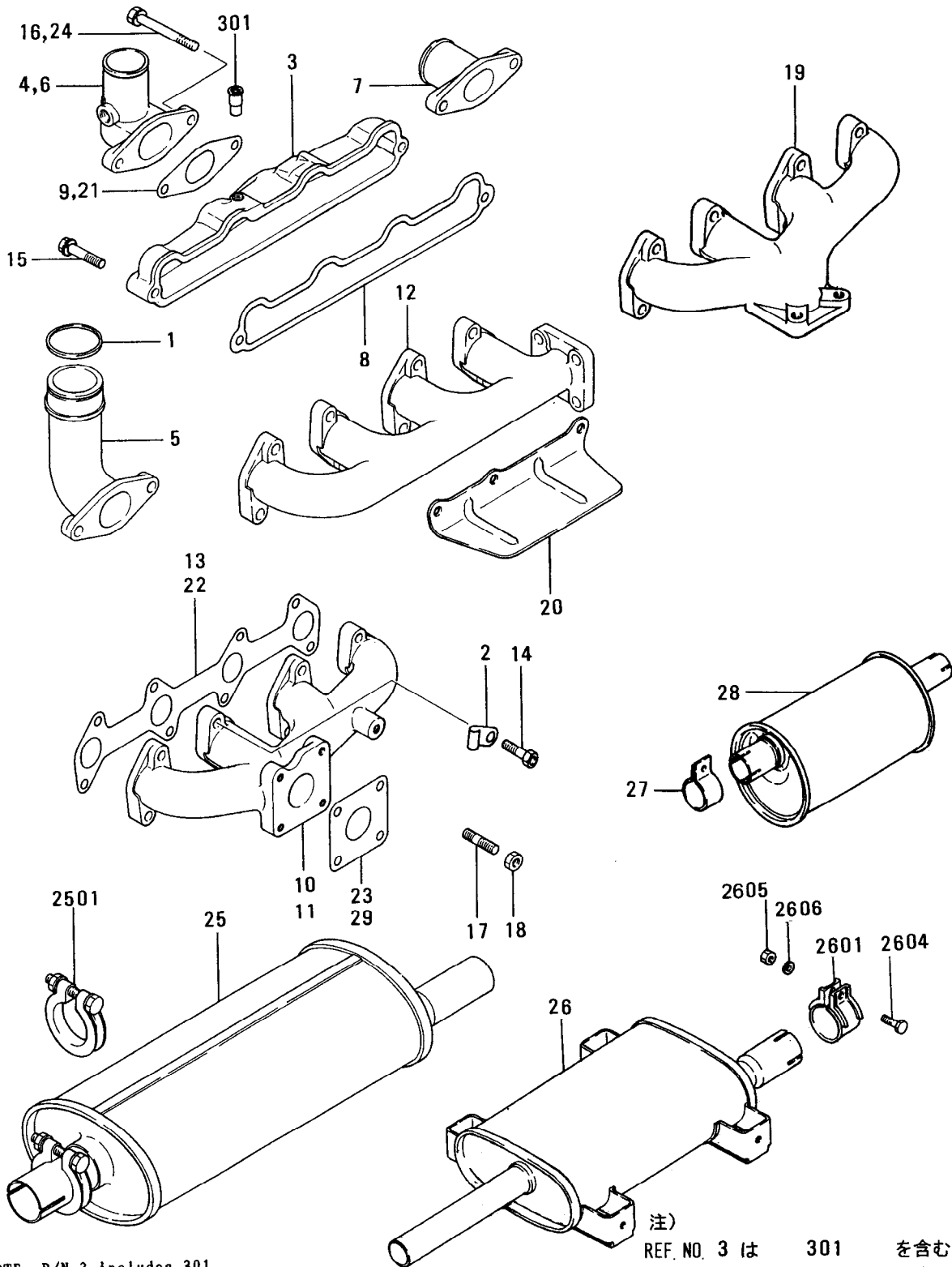
見出 番号 REF. -NO.	部品番号 PART NO.	代交記 種順号 RSC /EN PQG	部品名称 および 記事・仕様記号 PART NAME & DESCRIPTION	個 数 Q T Y	型式と MODEL & APPLICA. 適用号機 SER. NO.					新 区 規 M V /R D	
					K4C	K4D					
					FROM@- -@UPTO	FROM@- -@UPTO	FROM@- -@UPTO	FROM@- -@UPTO	FROM@- -@UPTO		
1	MM317465		TANK ASSY, RESERVOIR	G72	1	.					
101	MM315437		TANK	G72	1	.					
102	MM315438		CAP ASSY	G72	1	.					
103	MM317417		CLAMP	G72	2	.					A
104	MM317469		HOSE	G72	1	.					
2	MM130208		RADIATOR ASSY	F65, G68, G75	1	.					
202	MM200271		CAP ASSY	F65, G68, G75	1	.					
203	MM200272		COCK, DRAIN	F65, G68, G75	1	.					A
204	MM200273		PACKING	F65, G68, G75	1	.					A
3	MM131129		RADIATOR ASSY	G63	1	.					
301	MA143756		PACKING	G63	1	.					A
302	MM200116		CAP ASSY	G63	1	.					
303	MM200127		COCK, DRAIN	G63	1	.					A
4	MM200230		RADIATOR	F63, G61, G65, G66, G67	1	.					
401	MA143756		PACKING	F63, G61, G65, G66, G67	1	.					A
402	MM200116		CAP ASSY	F63, G61, G65, G66, G67	1	.					
403	MM200127		COCK, DRAIN	F63, G61, G65, G66, G67	1	.					A
5	MM130202		HOSE, WATER (A)	F65, G68, G75	1	.					A
6	MM200235		HOSE, WATER (B)	F63, G61, G65, G66, G67	1	.					A
7	MM130203		HOSE, WATER (B)	F65, G68, G75	1	.					A
8	MM200266		HOSE, WATER (A)	F63, G61, G63, G65, G66 G67	1	.					A
9	MF661019		CLAMP, HOSE	F63, G61, G65, G66, G67 G71	2	.					
	MF661019		CLAMP, HOSE	G63	1	.					
10	MF661022		CLAMP, HOSE	F63, G61, G65, G66, G67	2	.					
	MF661022		CLAMP, HOSE	F65, G68, G75	3	.					
	MF661022		CLAMP, HOSE	G63	1	.					
	MF661022		CLAMP, HOSE	G71	2	.					
11	MF661024		CLAMP, HOSE	F65, G68, G75	1	.					
12	30A47-00500		RADIATOR ASSY	G71	1	.					
1201	42713-30600		CAP	G71	1	.					
1202	91201-02400		PACKING	G71	1	.					A
1203	91201-02300		COCK, WATER DRAIN	G71	1	.					
13	30A47-00600		HOSE, WATER (LOWER)	G71	1	.					
14	30A47-00700		HOSE, WATER (UPPER)	G71	1	.					



NOTE: R/N 3 includes 301.
R/N 25 includes 2501.
R/N 26 includes 2601 to 2606.

注)
REF. NO. 3 は 301 を含む
REF. NO. 25 は 2501 を含む
REF. NO. 26 は 2601 ~ 2606 を含む

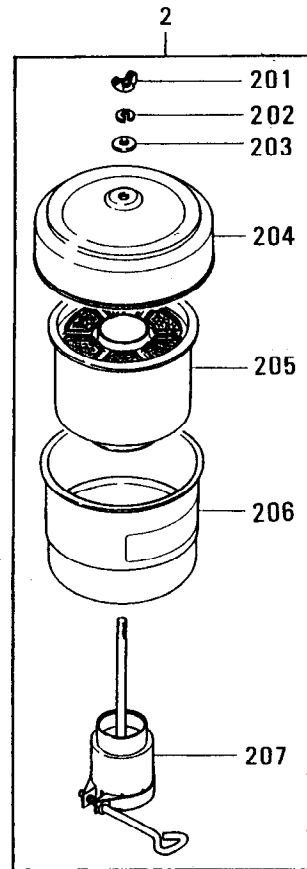
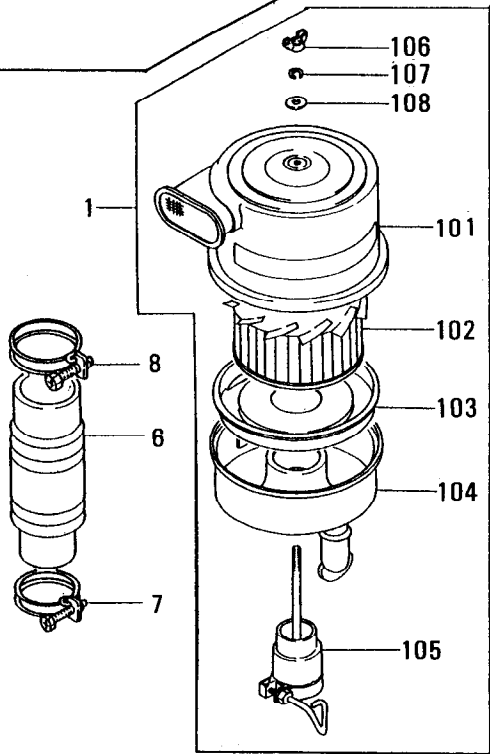
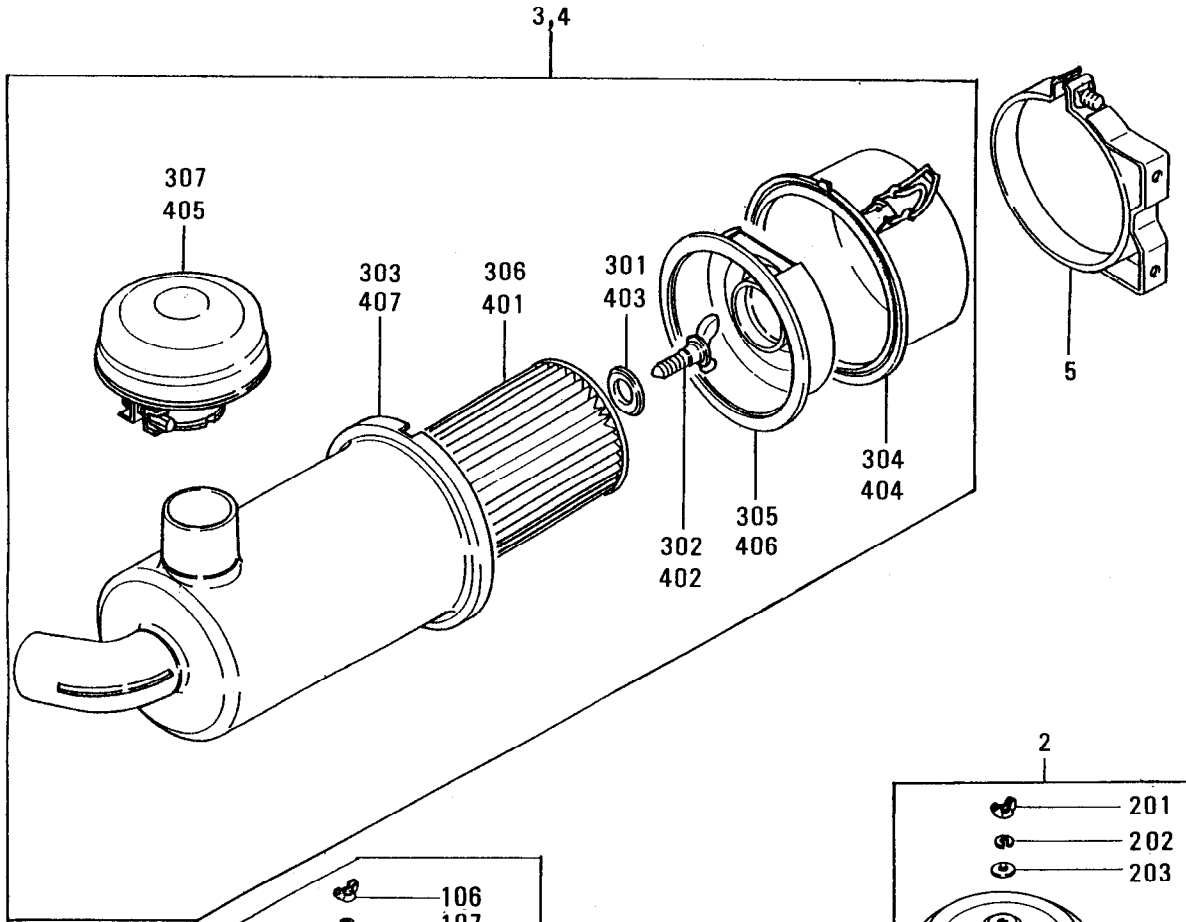
見出 番号 REF. -NO.	部品番号 PART NO.	代 記 号 R S C / E N P Q G	部品名称 および 記事・仕様記号 PART NAME & DESCRIPTION	個 数 Q T Y	型式と MODEL & APLICA. 適用号機 SER. NO.					新 規 区 別 M V / R D	
					K4C	K4D					
					FROM@- -@UPTO	FROM@- -@UPTO	FROM@- -@UPTO	FROM@- -@UPTO	FROM@- -@UPTO		
1	MM306974		SEAL, DUST	G61, G68, G75	1	.					A
2	MM408590		CLAMP	F62, F65	1		.				A
3	MM408542		COVER ASSY, INTAKE		1						
301	K9644171		PIPE		1						
4	MM408563		PIPE, INLET	F60, F62, F63, F64, G60	1						
5	MM408565		G62, G64, G66, G67, G70, G72, G74 PIPE, INLET	G61, G68, G75	1	.					
6	MM408582		PIPE, INLET	G71	1	.					
7	MM409763		PIPE, INLET	F65, G63, F61	1						
8	MM408552		GASKET		1						A
9	MM408566		GASKET, INLET	F60, F62, F63, F64, F65	1						
10	MM408572		G60, G61, G62, G63, G64, G66, G67, G68, G70, G71 G72, G74, G75, F61 EXH. MANIFOLD ASSY	F60, F62, F63, F65, G60	1						
11	MM408591		G62, G66, G67, G74, F61 EXH. MANIFOLD ASSY	G61, G65, G68, G75	1	.					
12	MM409780		EXH. MANIFOLD ASSY	F65, G64	1						
13	MM408577		GASKET, EXHAUST	F60, F62, F63, F65, G60	1						A
14	MF101258		G61, G62, G64, G65, G66, G67, G68, G71, G74, G75 F61 BOLT	F60, F62, F63, F65, G60	7						A
15	MF241261		G61, G62, G64, G65, G66, G67, G68, G71, G74, G75 F61 BOLT, W/WASHER	B/W	2						A
16	MF241267		BOLT, W/WASHER	B/W F60, F62, F63	2						A
17	MF401936		F64, F65, G60, G61, G62, G63, G64, G66, G67, G68 G70, G71, G72, G74, G75, F61 STUD	F60, F62, F63, F65, G60	4						
18	MF430005		G61, G62, G65, G66, G67, G68, G71, G74, G75, F61 NUT	F60, F62, F63, F65, G60	1						A
19	30A32-00300		G61, G62, G64, G65, G66, G67, G68, G71, G74, G75 F61 EXH. MANIFOLD ASSY	G71	1	.					
20	MM436294		COVER	G63	1	.					
21	MM408566		GASKET, INLET	G65, G69, G73, G76	1	.					
22	MM408577		GASKET, EXHAUST	G63, F64, G69, G70, G72	1						A
23	MM408580		G73, G76 GASKET	G71	1	.					A
24	MF241267		BOLT, W/WASHER	B/W G65	2	.					A
25	MM317770		MUFFLER ASSY	G61, G66	1	.					
2501	MM317772		CLAMP	G61, G66	1	.					A
26	K8459101		MUFFLER ASSY	F61	1	.					
2601	MA152440		CLAMP	F61	1	.					A
2604	MF100057		BOLT	F61	1	.					A
2605	MF430005		NUT	F61	1	.					A
2606	MF450405		WASHER, SPRING	F61	1	.					A
27	MK073223		CLAMP	G64	2	.					A
28	MJM01002		MUFFLER ASSY	G64	1	.					
29	MM408581		GASKET	F60, F61, F62, F63, F64	1						A
			F65, G60, G61, G62, G63, G64, G65, G66, G67, G68								



NOTE: R/N 3 includes 301.
R/N 25 includes 2501.
R/N 26 includes 2601 to 2606.

注)
REF. NO. 3 は 301 を含む
REF. NO. 25 は 2501 を含む
REF. NO. 26 は 2601 ~ 2606 を含む

見出番号 REF. NO.	部品番号 PART NO.	代交記 替原号 RSC /EN PQG	部品名称 および 記事・仕様記号 PART NAME & DESCRIPTION	個数 QTY	型式と適用号機 MODEL & APPLICA. SER. NO.					最新 区規 MV /R RD
					K4C	K4D				
					FROM@- -@UPTO	FROM@- -@UPTO	FROM@- -@UPTO	FROM@- -@UPTO	FROM@- -@UPTO	
29			G70, G72, G74, G75							



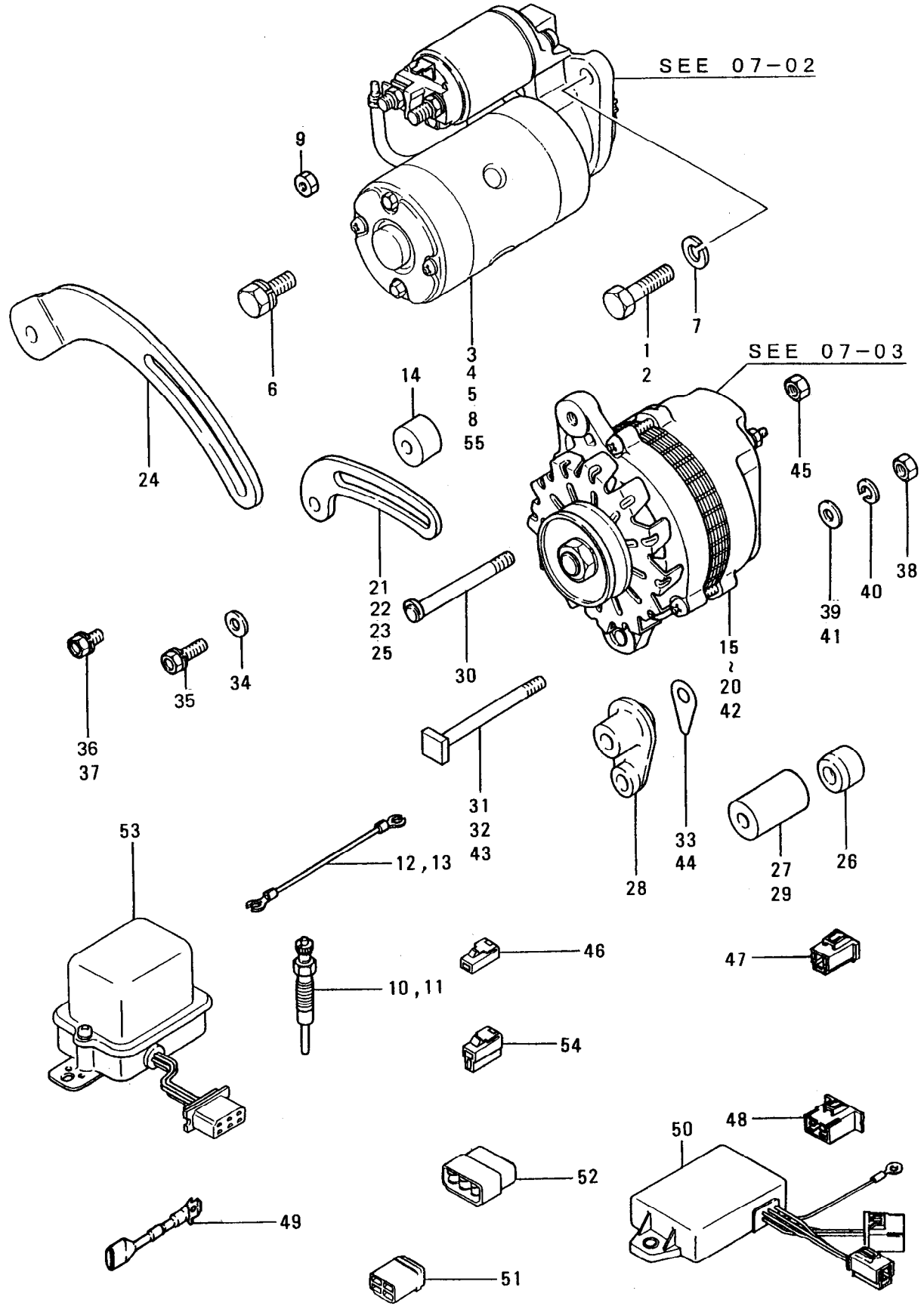
06-02 Iア クリーナ
AIR CLEANER

-117-

見出 番号 REF. -NO.	部品番号 PART NO.	代 記 記 号 R S C / E N P Q G	部品名称 および 記事・仕様記号 PART NAME & DESCRIPTION	個 数 Q T Y	型式と MODEL & APLICA. 適用号機 SER. NO.					新 規 区 別 M V / R D	
					K4C	K4D					
					FROM@- -@UPTO	FROM@- -@UPTO	FROM@- -@UPTO	FROM@- -@UPTO	FROM@- -@UPTO		
1	MM438839		CLEANER ASSY,AIR	G68,G75	1	.					
101	MM510065		COVER ASSY	G68,G75	1	.					
102	MM510093		ELEMENT ASSY	G68,G75	1	.					A
103	MM510067		PLATE	G68,G75	1	.					
104	MM510066		DUST	G68,G75	1	.					
105	MM306998		BOLT	G68,G75	1	.					A
106	K7644671		NUT,WING	G68,G75	1	.					A
107	MF450404		WASHER,SPRING	G68,G75	1	.					A
108	MM510062		WASHER,SEAL	G68,G75	1	.					
2	MM200551		CLEANER ASSY,AIR	G61	1	.					
201	K7644671		NUT,WING	G61	1	.					A
202	MF450404		WASHER,SPRING	G61	1	.					A
203	K7644660		WASHER,PLATE	G61	1	.					
204	MM510022		COVER ASSY	G61	1	.					
205	MM510021		ELEMENT ASSY	G61	1	.					A
206	MM510023		PAN	G61	1	.					
207	MM510024		PIPE ASSY	G61	1	.					
3	MM400-85001		CLEANER ASSY,AIR	F60,F62,F63,G60,G65	1	.					
301	MM510049		WASHER	F60,F62,F63,G60,G65	1	.					A
302	MM510047		BOLT,CENTER	F60,F62,F63,G60,G65	1	.					A
303	MM510069		BODY ASSY	F60,F62,F63,G60,G65	1	.					
304	MM510070		PAN	F60,F62,F63,G60,G65	1	.					
305	MM510071		PLATE ASSY	F60,F62,F63,G60,G65	1	.					
306	MM200573		ELEMENT	F60,F62,F63,G60,G65	1	.					A
307	MM510073		CAP,RAIN	F60,F62,F63,G60,G65	1	.					
4	MM436289		CLEANER ASSY,AIR	G63	1	.					
401	MM200571		ELEMENT	G63	1	.					A
402	MM510047		CENTER BOLT ASSY	G63	1	.					
403	MM510049		WASHER,SEAL	G63	1	.					A
404	MM510070		PAN	G63	1	.					
405	MM510073		CAP ASSY	G63	1	.					
406	MM510081		PLATE ASSY	G63	1	.					
407	MM510117		CASE ASSY	G63	1	.					
5	JP9119290		BAND ASSY	F65	2	.					
6	MM401322		HOSE,AIR	G66	1	.					
7	MF661023		CLAMP,HOSE	G66	1	.					
8	MF661027		CLAMP,HOSE	G66	1	.					

07-01

エレクトリカル イクイフメント
ELECTRICAL EQUIPMENT

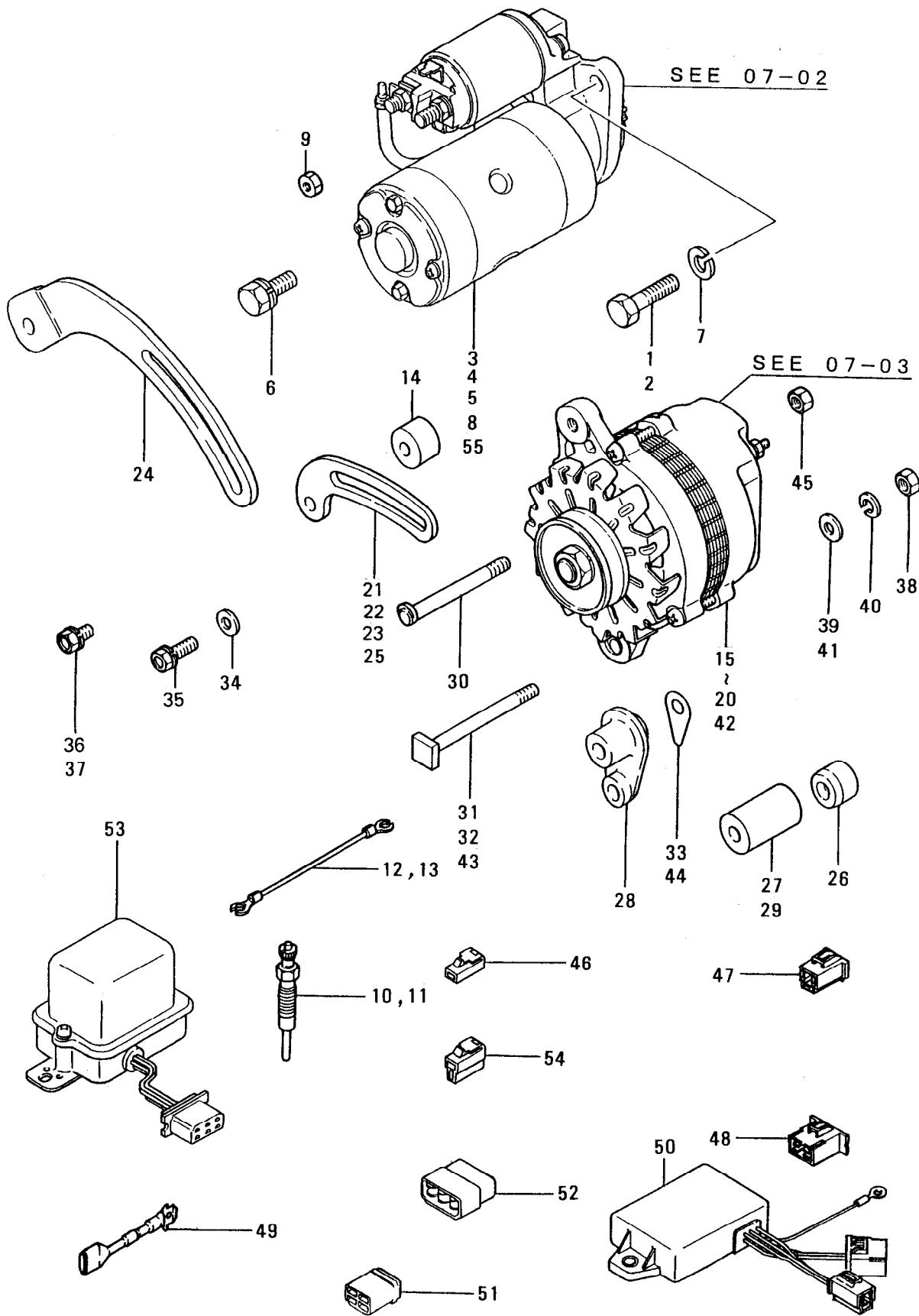


07-01 エレクトリカル イクイプメント
ELECTRICAL EQUIPMENT

-119-

見出 番号 REF. -NO.	部品番号 PART NO.	代変記 種別号 RSC /EN PQG	部品名称 および 記事・仕様記号 PART NAME & DESCRIPTION	個 数 Q T Y	型式と 適用号機 MODEL & APLICA. SER. NO.					新 区 規 MV R RD	
					K4C	K4D					
					FROM@- -@UPTO	FROM@- -@UPTO	FROM@- -@UPTO	FROM@- -@UPTO	FROM@- -@UPTO		
1	MM409420		BOLT F60, F61, F62, F63, F64 F65, G60, G64, G65, G67, G70, G71	1							A
2	MM409427		BOLT G62, G66, G68, G72, G74 G75	1	.						A
3	MM409-41001		STARTER ASSY F60, F61, F62, F63, F64 G61, G66	1							
4	MM409412		STARTER ASSY G71	1	.						
5	MM409413		STARTER ASSY F65, G60, G62, G64, G65 G67, G68, G69, G70, G72, G74, G75	1							
6	MF241282		BOLT, W/WASHER B/W F60, F61, F62 F63, F64, F65, G60, G62, G64, G65, G66, G67, G68 G70, G71, G72, G74, G75	1							A
7	MF241282 MF450406		BOLT, W/WASHER B/W G61, G69 WASHER, SPRING F60, F61, F62, F63, F64 F65, G60, G62, G64, G65, G66, G67, G68, G70, G71 G72, G74, G75	2 1	. .						A A
8	MM409412		STARTER ASSY G63	1	.						
9	MF430725		NUT, JAM G62, G68, G74, G75	1	.						A
10	MM401621		PLUG, GLOW F60, F61, F62, F63, F64 G60, G61, G64, G66, G67, G69, G70, G72, G73, G76	4							A
11	30666-57301		PLUG, GLOW F65, G62, G63, G65, G68 G71, G74, G75	4							A
12	MM409511		WIRE F65, G62, G63, G65, G68 G71, G74, G75	3							
13	K9670260		WIRE F60, F61, F62, F63, F64 G60, G61, G64, G66, G67, G69, G70, G72, G73, G76	3							
14	MM409466		DISTANCE F65, G64, G66, G69	1							
15	MD017645		ALTERNATOR ASSY F60, F61, F63, F64, G60 G65, G67	1							
16	MM407671		ALTERNATOR ASSY F62, G61	1							
17	MM409650		ALTERNATOR ASSY G70	1	.						
18	MM409651		ALTERNATOR ASSY F65, G64, G66, G69	1	.						
19	MM435081		ALTERNATOR ASSY G63, G71	1	.						
20	MM435752		ALTERNATOR ASSY G62, G68, G72, G74, G75	1	.						
21	MM409460		BRACE F62, G61	1							
22	MM409463		BRACE F60, F61, F63, F64, G60 G62, G65, G67, G68, G72, G74, G75	1							
23	MM409464		BRACE F65, G64, G66, G69	1							
24	MM409655		BRACE G70	1	.						
25	MM434439		BRACE G63, G71	1	.						
26	MM409320		SPACER F62, F65, G61, G62, G64 G66, G68, G69, G72, G74, G75	1							
27	MM409328		SPACER F60, F61, F63, F64, G60 G65, G67	1							
28	MM409656		SPACER G70	1	.						
29	MM434440		SPACER G63, G71	1	.						
30	MDO01515		BOLT F62, F65, G61, G62, G63 G64, G66, G68, G69, G71, G72, G74, G75	1							A
31	MD017625		BOLT F60, F61, F63, F64, G60 G65, G67	1							A

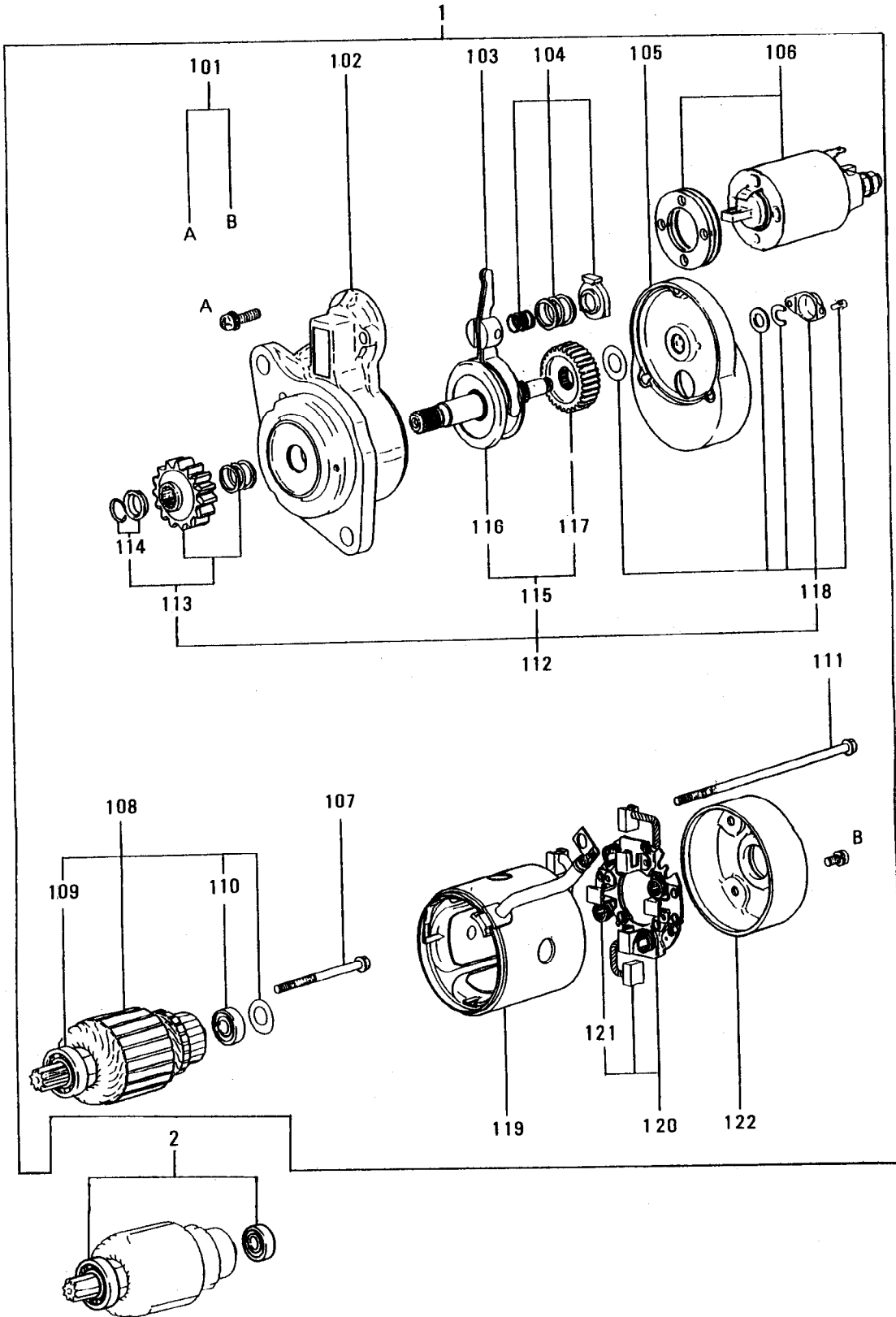
エレクトリカル イクイフメント
ELECTRICAL EQUIPMENT



見出 番号 REF. -NO.	部品番号 PART NO.	代交記 替順号 RSC /EN PQG	部品名称 および 記事・仕様記号 PART NAME & DESCRIPTION	個 数 Q T Y	型式と 適用号機 MODEL & APPLICA. SER. NO.					新 区 規 MV /R RD	
					K4C	K4D					
					FROM@- -@UPTO	FROM@- -@UPTO	FROM@- -@UPTO	FROM@- -@UPTO	FROM@- -@UPTO		
32	MD021662		BOLT	G70	1	.					A
33	MD001517		WASHER	F60, F61, F62, F63, F64 F65, G60, G61, G62, G63, G64, G65, G66, G67, G68 G69, G70, G71, G72, G74, G75	1						A
34	MD001521		WASHER	F60, F61, F62, F63, F64 F65, G60, G61, G62, G63, G64, G65, G66, G67, G68 G69, G70, G71, G72, G74, G75	1						A
35	MF140026		BOLT, FLANGE	F60, F61, F62, F63, F64 F65, G60, G61, G62, G63, G64, G65, G66, G67, G68 G69, G70, G71, G72, G74, G75	1						A
36	MF241251		BOLT, W/WASHER	B/W F60, F61, F62 F63, F64, G60, G61, G62, G63, G65, G67, G68, G70 G71, G72, G74, G75	1						A
37	MF241259		BOLT, W/WASHER	B/W F65, G64, G66 G69	1						A
38	MF430005		NUT	F60, F61, F62, F63, F64 F65, G60, G61, G62, G63, G64, G65, G66, G67, G68 G69, G70, G71, G72, G74, G75	1						A
39	MF450005		WASHER, PLAIN	G63, G71	1	.					A
40	MF450405		WASHER, SPRING	F60, F61, F62, F63, F64 F65, G60, G61, G62, G63, G64, G65, G66, G67, G68 G69, G70, G71, G72, G74, G75	1						A
41	MS450035		WASHER, PLAIN	F60, F61, F62, F63, F64 F65, G60, G61, G62, G63, G64, G65, G66, G67, G68 G69, G70, G71, G72, G74, G75	1						A
42	MM409650		ALTERNATOR ASSY	G73, G76	1	.					A
43	MD021662		BOLT	G73, G76	1	.					A
44	MD001517		WASHER	G73, G76	4	.					A
45	MF430723		NUT, JAM	G62, G68, G74, G75	1	.					A
46	MM409660		CONNECTOR	F65, G62, G66, G69, G70 G73, G74, G76, G71	1						A
47	MM409661		CONNECTOR	F61, F63, G63, G64, G65 G67, G68, G75, G71	1						A
48	MM409663		CONNECTOR	F61, F63, G63, G64, G65 G67, G68, G75, G71	1						A
49	MM434062		DIODE	G63, G64	1	.					A
	MM434062		DIODE	G68, G75	2	.					A
50	MM435745		CONTROL TIMER ASSY	F61, F63, G63, G64, G65 G67, G68, G75, G71	1						A
51	JP9417170		CONNECTOR	F60, F61, F62, F63, F64 F65, G60, G61, G65, G67	1						A
52	JP9417180		CONNECTOR	F60, F61, F62, F63, F64 G60, G61, G65, G67	1						A
53	MD001821		REGULATOR ASSY	F60, F61, F62, F63, F64 G60, G61, G65, G67	1						A
54	MB084014		CONNECTOR	F65, G62, G63, G64, G66 G68, G69, G70, G73, G74, G75, G76, G71	1						A
55	MM409-41001		STARTER ASSY	G73, G76	1	.					A

07-02-01 スタ-タ (A)
STARTER (A)

-122-



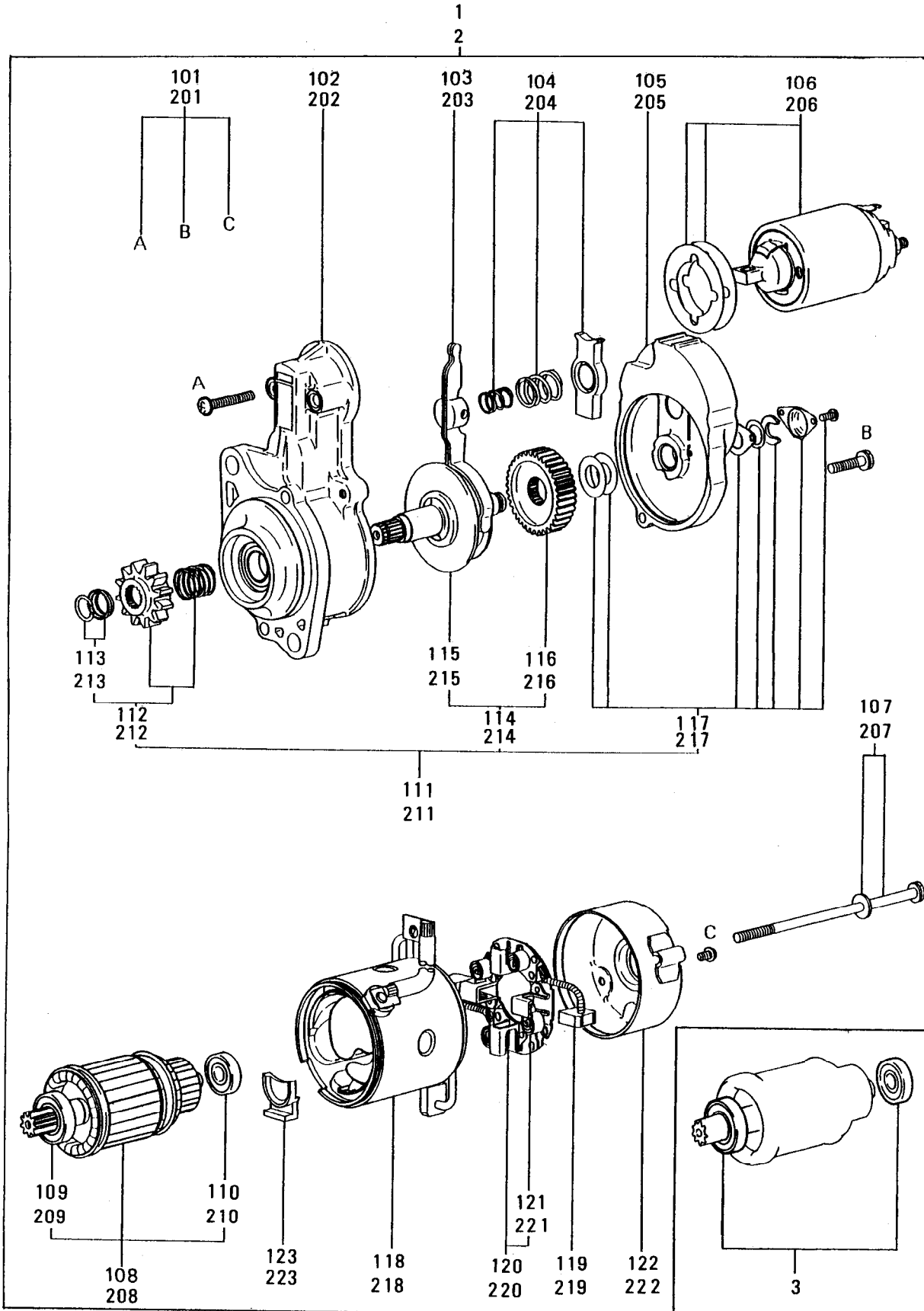
スタ-タ (A)
07-02-01 STARTER (A)

-123-

見出 番号 REF. -NO.	部品番号 PART NO.	代変記 種 RSC /EN P/QG	部品名称 および 記事・仕様記号 PART NAME & DESCRIPTION	個 数 Q T Y	型式と 適用号機 MODEL & APLICA. SER. NO.					管 新 区 規 M V /R D	
					K4C	K4D					
					FROM@- -@UPTO	FROM@- -@UPTO	FROM@- -@UPTO	FROM@- -@UPTO	FROM@- -@UPTO		
1	MM409-41001		STARTER ASSY F60,F61,F62,F63,F64,G61,G66,G73,G76	1							
101	M414X-00472		SCREW SET G61,G66,G73,G76	1							A
102	M641X-03972		BRACKET ASSY,FRONT G61,G66,G73,G76	1							
103	M863C-04671		LEVER ASSY G61,G66,G73,G76	1							
104	M389X-10871		SPRING SET G61,G66,G73,G76	1							A
105	M640B-11971		BRACKET ASSY,CENTER G61,G66,G73,G76	1							
106	M371X-80171		SWITCH ASSY G61,G66,G73,G76	1							
107	M981C-74001		BOLT SET G61,G66,G73,G76	1							A
108	M106X-57171		ARMATURE SET G61,G66,G73,G76	1							
109	S930P-12170		BEARING,FRONT G61,G66,G73,G76	1							
110	S930P-12070		BEARING,REAR G61,G66,G73,G76	1							
111	M981C-73901		BOLT SET G61,G66,G73,G76	2							A
112	M357X-81371		SHAFT ASSY,CLUTCH G61,G66,G73,G76	1							A
113	M605X-61671		PINION SET G61,G66,G73,G76	1							
114	M385X-03471		STOPPER SET G61,G66,G73,G76	1							
115	M231X-00476		GEAR SET G61,G66,G73,G76	1							
116	M357C-70771		SHAFT ASSY,PINION G61,G66,G73,G76	1							
117	M231C-00401		GEAR G61,G66,G73,G76	1							
118	M212X-09071		COVER SET G61,G66,G73,G76	1							
119	M800X-59471		YOKE ASSY G61,G66,G73,G76	1							
120	M649T-04471		HOLDER ASSY,BRUSH G61,G66,G73,G76	1							
121	M391C-00101		SPRING,BRUSH G61,G66,G73,G76	4							A
122	M644B-10201		BRACKET ASSY,REAR G61,G66,G73,G76	1							
2	MM409895		SERVICE KIT G61,G66	1							

07-02-02 スタ-タ (B)
STARTER (B)

-124-



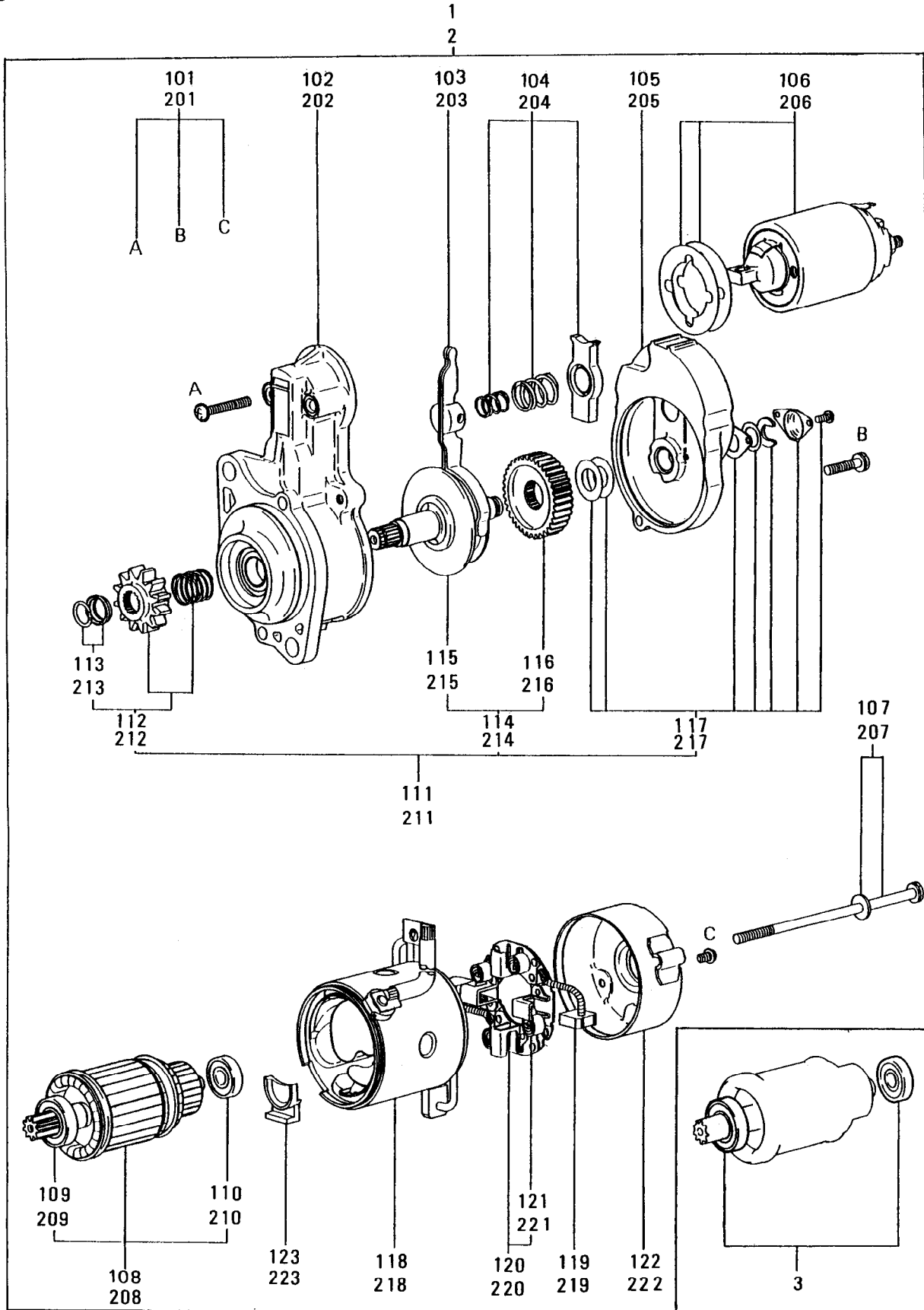
07-02-02 スタ-タ (B)
STARTER (B)

-125-

見出 番号 REF. -NO.	部品番号 PART NO.	代 記 記 号 R S C / E N P Q G	部品名称 および 記事・仕様記号 PART NAME & DESCRIPTION	個 数 Q T Y	型式と MODEL & APLICA. 適用号機 SER. NO.					管 新 区 規 M V / R D		
					K4C	K4D						
					FROM@- -@UPTO	FROM@- -@UPTO	FROM@- -@UPTO	FROM@- -@UPTO	FROM@- -@UPTO			
1	MM409412		STARTER ASSY G63,G71	M002T56271 MEC	1	.						
101	M414X-04871		SCREW SET	G63,G71	1	.						A
102	M641X-64971		BRACKET ASSY,FRONT	G63,G71	1	.						
103	M863C-06171		LEVER ASSY	G63,G71	1	.						
104	M389X-11472		SPRING SET	G63,G71	1	.						A
105	M640B-27771		BRACKET ASSY,CENTER	G63,G71	1	.						
106	M372X-00471		SWITCH ASSY	G63,G71	1	.						
107	M901X-00371		BOLT SET	G63,G71	1	.						A
108	M106X-29871		ARMATURE SET	G63,G71	1	.						
109	S930P-16470		BEARING,FRONT	G63,G71	1	.						
110	S930P-60470		BEARING,REAR	G63,G71	1	.						
111	M357X-85371		SHAFT ASSY,CLUTCH	G63,G71	1	.						
112	M605X-30671		PINION SET	G63,G71	1	.						
113	M385X-03771		STOPPER SET	G63,G71	1	.						
114	M231X-01371		GEAR SET	G63,G71	1	.						
115	M357T-73171		SHAFT ASSY,PINION	G63,G71	1	.						
116	M231C-01301		GEAR	G63,G71	1	.						
117	M212X-11771		COVER SET	G63,G71	1	.						
118	M800X-44971		YOKE ASSY	G63,G71	1	.						
119	M648C-28271		BRUSH	G63,G71	2	.						A
120	M649T-05071		HOLDER ASSY,BRUSH	G63,G71	1	.						
121	M391C-02501		SPRING,BRUSH	G63,G71	4	.						A
122	M644B-21201		BRACKET ASSY,REAR	G63,G71	1	.						
123	M578D-22801		PACKING	G63,G71	1	.						A
2	MM409413		STARTER ASSY F65,G60,G62,G64,G65, G74,G75	M002T56272 MEC G67,G68,G69,G70,G72	1	.						
201	M414X-04871		SCREW SET F65,G60,G62,G64,G65, G67,G68,G69,G70,G72, G74,G75		1	.						A
202	M641X-65471		BRACKET ASSY,FRONT F65,G60,G62,G64,G65, G67,G68,G69,G70,G72, G74,G75		1	.						
203	M863C-06171		LEVER ASSY F65,G60,G62,G64,G65, G67,G68,G69,G70,G72, G74,G75		1	.						
204	M389X-11472		SPRING SET F65,G60,G62,G64,G65, G67,G68,G69,G70,G72, G74,G75		1	.						A
205	M640B-27771		BRACKET ASSY,CENTER F65,G60,G62,G64,G65, G67,G68,G69,G70,G72, G74,G75		1	.						
206	M372X-00471		SWITCH ASSY F65,G60,G62,G64,G65, G67,G68,G69,G70,G72, G74,G75		1	.						
207	M901X-00371		BOLT SET F65,G60,G62,G64,G65, G67,G68,G69,G70,G72, G74,G75		1	.						A
208	M106X-29871		ARMATURE SET F65,G60,G62,G64,G65, G67,G68,G69,G70,G72, G74,G75		1	.						
209	S930P-16470		BEARING,FRONT F65,G60,G62,G64,G65, G67,G68,G69,G70,G72, G74,G75		1	.						
210	S930P-60470		BEARING,REAR F65,G60,G62,G64,G65, G67,G68,G69,G70,G72, G74,G75		1	.						
211	M357X-85371		SHAFT ASSY,CLUTCH F65,G60,G62,G64,G65, G67,G68,G69,G70,G72, G74,G75		1	.						

07-02-02 スタ-タ (B)
STARTER (B)

-126-

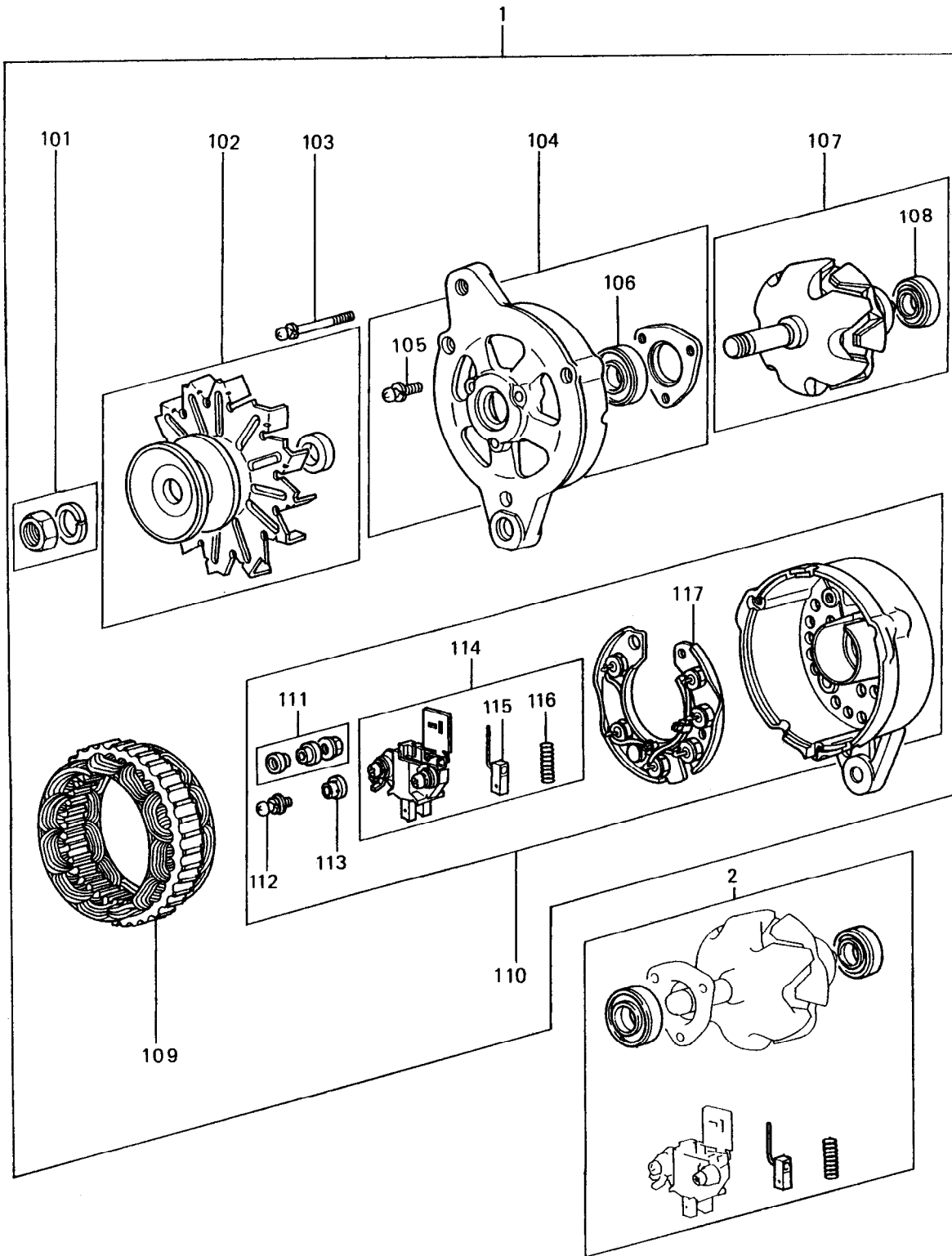


07-02-02 スタ-タ (B)
STARTER (B)

-127-

見出 番号 REF. -NO.	部品番号 PART NO.	代 記 順 号 R S C / E N P Q G	部品名称 および 記事・仕様記号 PART NAME & DESCRIPTION	個 数 Q T Y	型式と 適用号機 MODEL & APLICA. SER. NO.					新 規 区 規 M V / R D	
					K4C	K4D					
					FROM@- -@UPTO	FROM@- -@UPTO	FROM@- -@UPTO	FROM@- -@UPTO	FROM@- -@UPTO		
212	M605X-30671		PINION SET G67,G68,G69,G70,G72,G74,G75	F65,G60,G62,G64,G65	1						
213	M385X-03771		STOPPER SET G67,G68,G69,G70,G72,G74,G75	F65,G60,G62,G64,G65	1						
214	M231X-01371		GEAR SET G67,G68,G69,G70,G72,G74,G75	F65,G60,G62,G64,G65	1						
215	M357T-73171		SHAFT ASSY,PINION G67,G68,G69,G70,G72,G74,G75	F65,G60,G62,G64,G65	1						
216	M231C-01301		GEAR G67,G68,G69,G70,G72,G74,G75	F65,G60,G62,G64,G65	1						
217	M212X-11771		COVER SET G67,G68,G69,G70,G72,G74,G75	F65,G60,G62,G64,G65	1						
218	M800X-44972		YOKE ASSY G67,G68,G69,G70,G72,G74,G75	F65,G60,G62,G64,G65	1						
219	M648C-28271		BRUSH G67,G68,G69,G70,G72,G74,G75	F65,G60,G62,G64,G65	1						A
220	M649T-05071		HOLDER ASSY,BRUSH G67,G68,G69,G70,G72,G74,G75	F65,G60,G62,G64,G65	1						A
221	M391C-02501		SPRING,BRUSH G67,G68,G69,G70,G72,G74,G75	F65,G60,G62,G64,G65	4						A
222	M644B-21201		BRACKET ASSY,REAR G67,G68,G69,G70,G72,G74,G75	F65,G60,G62,G64,G65	1						
223	M578D-22801		PACKING G67,G68,G69,G70,G72,G74,G75	F65,G60,G62,G64,G65	1						A
3	MM436608		SERVICE KIT G67,G68,G69,G70,G71,G72,G74,G75	F65,G60,G62,G64,G65	1						

07-03-01 オルタネータ (A)
ALTERNATOR (A)



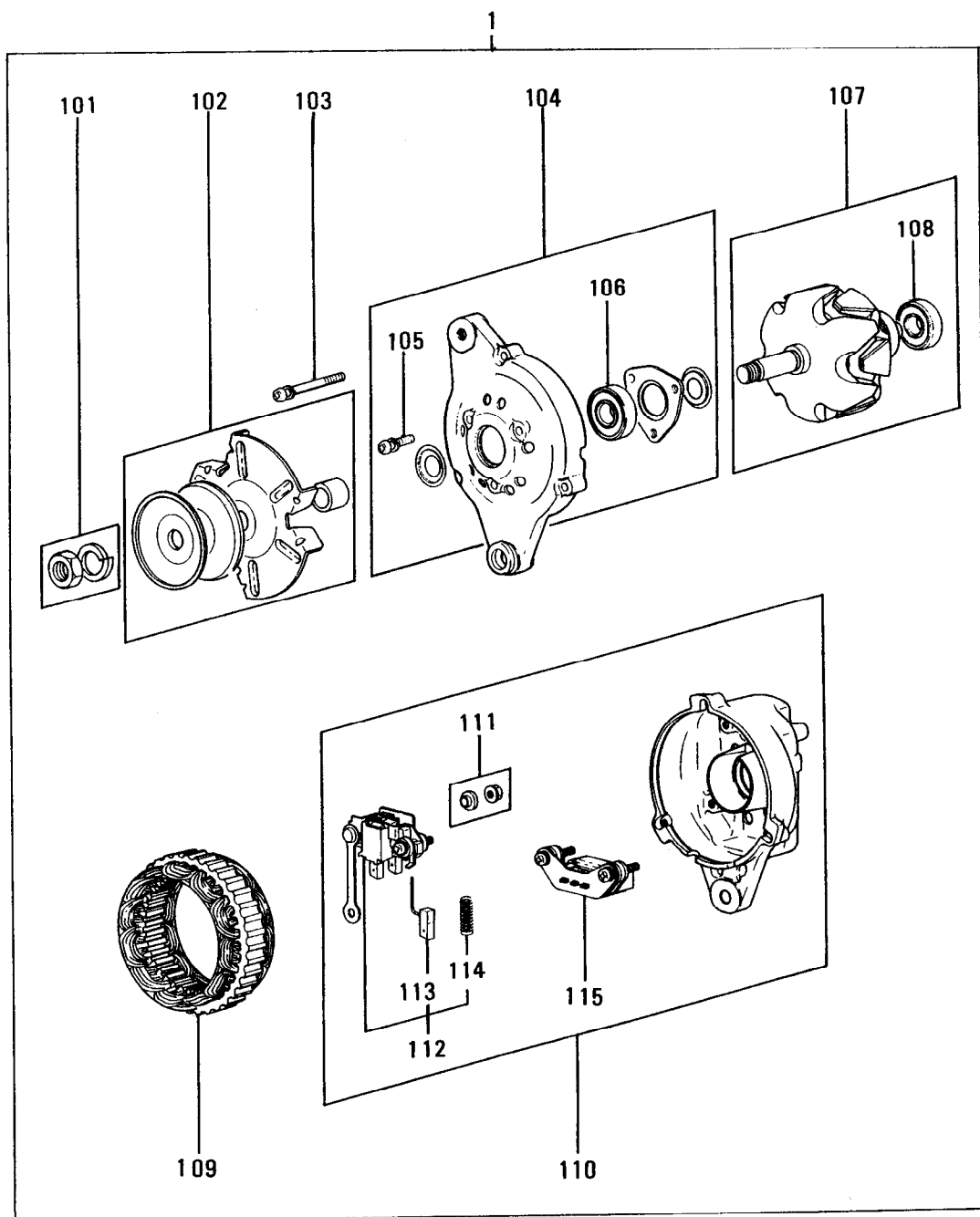
07-03-01 オルタネータ (A)
ALTERNATOR (A)

-129-

見出 番号 REF. NO.	部品番号 PART NO.	代 記 記 号 R S C / E N P Q G	部品名称 および 記事・仕様記号 PART NAME & DESCRIPTION	個 数 Q T Y	型式と 適用号機 MODEL & APPLICA. SER. NO.					新 区 規 格 M V / R D	
					K4C	K4D					
					FROM@- -@UPTO	FROM@- -@UPTO	FROM@- -@UPTO	FROM@- -@UPTO	FROM@- -@UPTO		
1	MDO17645		ALTERNATOR ASSY F60,F61,F63,F64,G60,G65,G67	1							
101	A529X-02171		NUT SET G65,G67	1							A
102	A628T-20870		PULLEY ASSY G65,G67	1							
103	A414X-12771		SCREW SET G65,G67	1							A
104	A640T-14070		BRACKET ASSY, FRONT G65,G67	1							
105	A414X-06771		SCREW SET G65,G67	1							A
106	S930P-25570		BEARING, FRONT G65,G67	1							A
107	A880T-12170		ROTOR ASSY G65,G67	1							
108	S930P-26470		BEARING, REAR G65,G67	1							
109	A383T-12570		STATOR ASSY G65,G67	1							
110	A641T-21170		BRACKET ASSY, REAR G65,G67	1							
111	A529X-04071		NUT SET G65,G67	1							A
112	S054S-05145		SCREW, W/WASHER G65,G67	1							A
113	A771S-01017		MOLD G65,G67	1							
114	A649X-04070		HOLDER ASSY, BRUSH G65,G67	1							
115	A648D-01670		BRUSH G65,G67	2							A
116	A389C-01101		SPRING, BRUSH G65,G67	2							A
117	A860T-01770		RECTIFIER ASSY G65,G67	1							
2	MM409897		SERVICE KIT G65,G67	1							

07-03-02 オルタネータ (B)
ALTERNATOR (B)

-130-



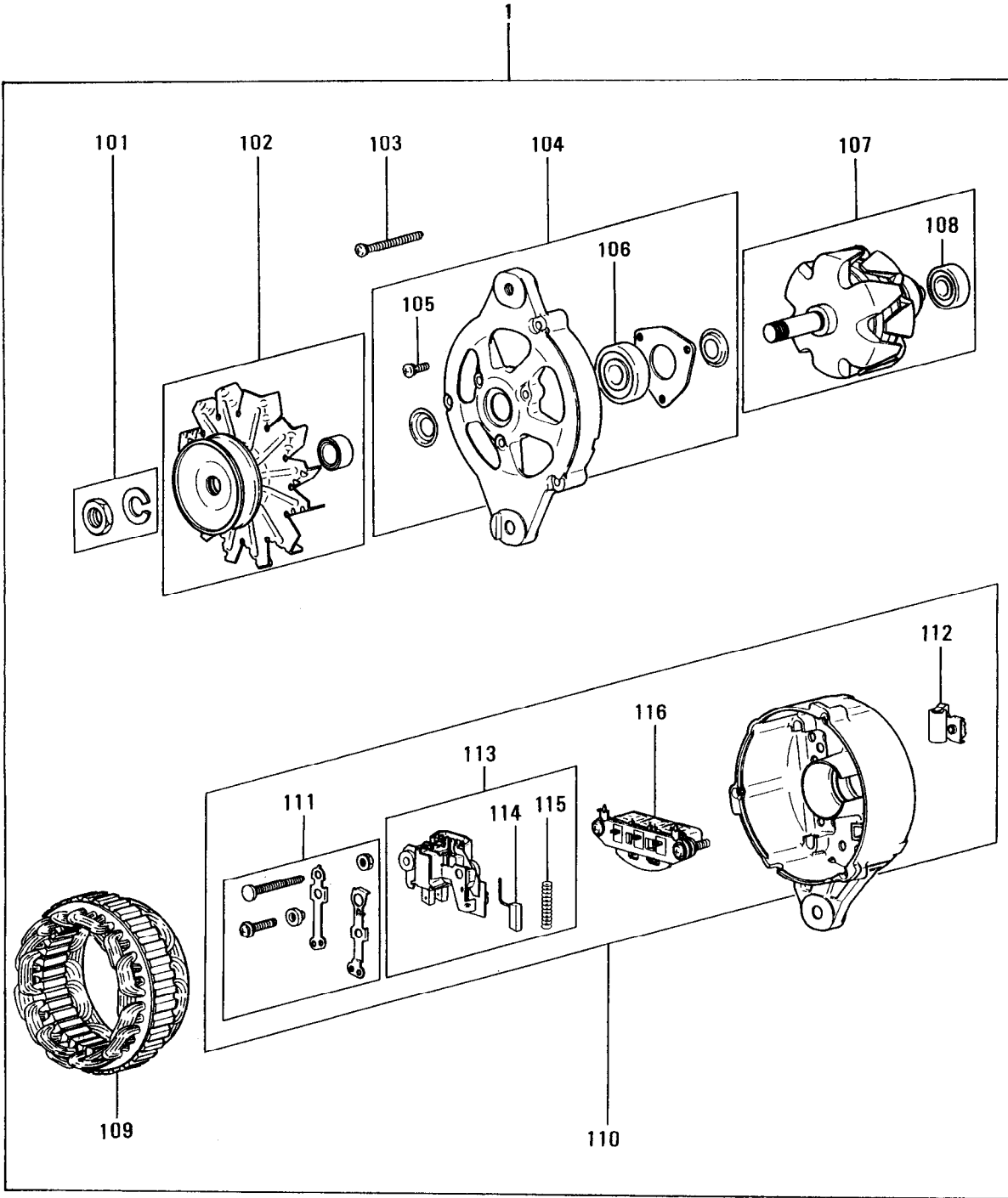
07-03-02 オルタネータ (B)
ALTERNATOR (B)

-131-

見出 番号 REF. -NO.	部品番号 PART NO.	代 記 号 R S C / E N P Q G	部品名称 および 記事・仕様記号 PART NAME & DESCRIPTION	個 数 Q T Y	型式と MODEL & APLICA. 適用号機 SER. NO.					新 規 区 規 M V / R D		
					K4C	K4D						
					FROM@- @UPTO	FROM@- @UPTO	FROM@- @UPTO	FROM@- @UPTO	FROM@- @UPTO			
1	MM407671		ALTERNATOR ASSY F62,G61	A001T00872 MEC	1							
101	A529X-02171		NUT SET	F62,G61	1							A
102	A628T-26070		PULLEY ASSY	F62,G61	1							
103	A414X-14771		SCREW SET	F62,G61	1							A
104	A640T-15570		BRACKET ASSY,FRONT	F62,G61	1							
105	A414X-06771		SCREW SET	F62,G61	1							A
106	S930S-35570		BEARING,FRONT	F62,G61	1							
107	A880T-12470		ROTOR ASSY	F62,G61	1							
108	S930P-26470		BEARING,REAR	F62,G61	1							
109	A383T-15170		STATOR ASSY	F62,G61	1							
110	A641T-24070		BRACKET ASSY,REAR	F62,G61	1							
111	A529X-04071		NUT SET	F62,G61	1							A
112	A649X-07570		HOLDER ASSY,BRUSH	F62,G61	1							
113	A648D-01670		BRUSH	F62,G61	2							A
114	A389C-01101		SPRING,BRUSH	F62,G61	2							A
115	A860X-03870		RECTIFIER ASSY	F62,G61	1							

07-03-03 オルタネータ (C)
ALTERNATOR (C)

-132-

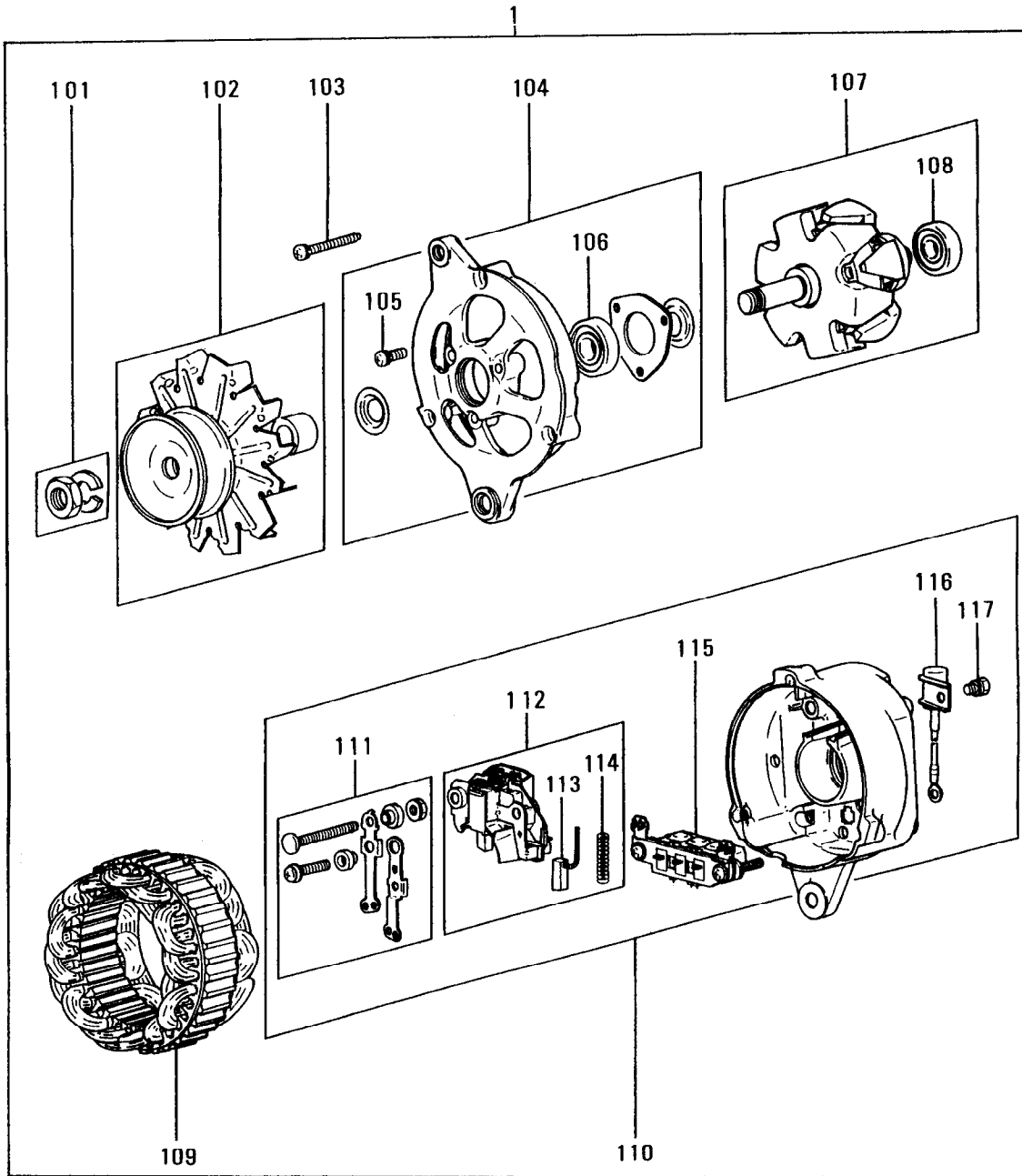


07-03-03 オルタネータ (C)
ALTERNATOR (C)

-133-

見出 番号 REF. -NO.	部品番号 PART NO.	代変記 替順号 RSC /EN PQG	部品名称 および 記事・仕様記号 PART NAME & DESCRIPTION		個 数 Q T Y	型式と MODEL & APLICA. 適用号機 SER. NO.					管 新 区 別 M/V /R RD	
						K4C	K4D					
						FROM@- -@UPTO	FROM@- -@UPTO	FROM@- -@UPTO	FROM@- -@UPTO	FROM@- -@UPTO		
1	MM409650		ALTERNATOR ASSY G70	A002T25271 MEC	1	.						
101	A529X-02171		NUT SET	G70	1	.						A
102	A628T-24370		PULLEY ASSY	G70	1	.						A
103	A414X-12771		BOLT SET THRU	G70	1	.						A
104	A640T-15870		BRACKET ASSY,FRONT	G70	1	.						A
105	A414X-06771		SCREW SET	G70	1	.						A
106	S930P-35570		BEARING,FRONT	G70	1	.						
107	A880T-14370		ROTOR ASSY	G70	1	.						
108	S930P-26470		BEARING,REAR	G70	1	.						
109	A383T-15370		STATOR ASSY	G70	1	.						
110	A641T-32370		BRACKET ASSY,REAR	G70	1	.						
111	A450X-08571		TERMINAL SET	G70	1	.						
112	A315S-01570		CONDENSER ASSY	G70	1	.						
113	A866T-00470		REGULATOR ASSY	G70	1	.						
114	A648D-02070		BRUSH	G70	2	.						A
115	A389C-01101		SPRING,BRUSH	G70	2	.						A
116	A860T-05770		RECTIFIER ASSY	G70	1	.						

07-03-04 オルタネータ (D)
ALTERNATOR (D)



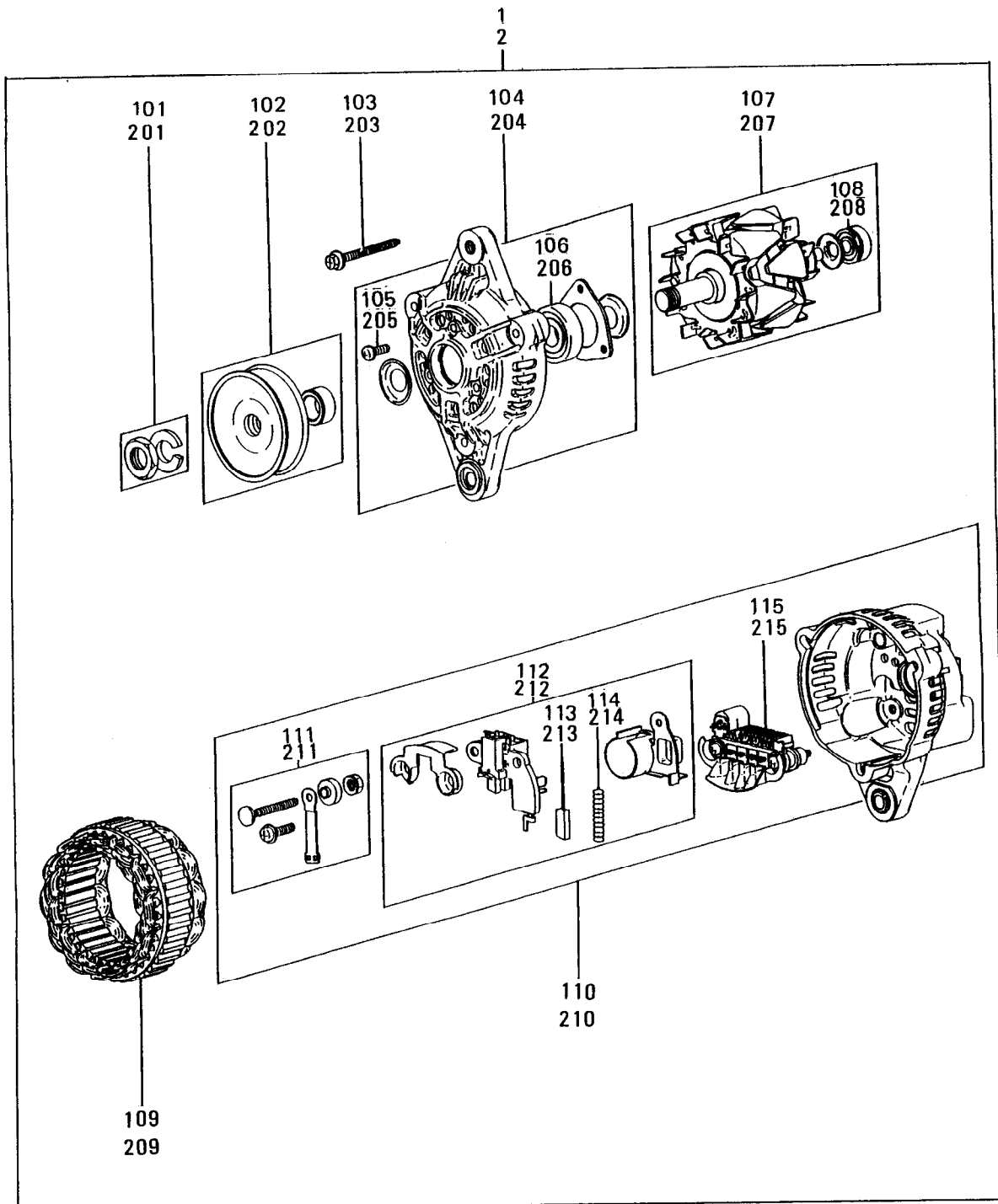
07-03-04 オルタネータ (D)
ALTERNATOR (D)

-135-

見出 番号 REF. -NO.	部品番号 PART NO.	代 記 順 号 R S C / E N P Q G	部品名称 および 記事・仕様記号 PART NAME & DESCRIPTION	個 数 Q T Y	型式と MODEL & APPLICA. 適用号機 SER. NO.					電 新 区 規 M V / R D	
					K4C	K4D					
					FROM@- @UPTO	FROM@- @UPTO	FROM@- @UPTO	FROM@- @UPTO	FROM@- @UPTO		
1	MM409651		ALTERNATOR ASSY F65,G64,G66,G69	A001T24771 MEC	1						
101	A529X-02171		NUT SET	F65,G64,G66,G69	1						A
102	A628T-40970		PULLEY ASSY	F65,G64,G66,G69	1						A
103	A414X-14771		BOLT SET THRU	F65,G64,G66,G69	1						A
104	A640T-22570		BRACKET ASSY,FRONT	F65,G64,G66,G69	1						A
105	A414X-06771		SCREW SET	F65,G64,G66,G69	1						A
106	S930P-21770		BEARING,FRONT	F65,G64,G66,G69	1						A
107	A880T-12170		ROTOR ASSY	F65,G64,G66,G69	1						A
108	S930P-26470		BEARING,REAR	F65,G64,G66,G69	1						A
109	A383T-16270		STATOR ASSY	F65,G64,G66,G69	1						A
110	A641T-43770		BRACKET ASSY,REAR	F65,G64,G66,G69	1						A
111	A450X-12471		TERMINAL SET	F65,G64,G66,G69	1						A
112	A866T-02770		REGULATOR ASSY	F65,G64,G66,G69	1						A
113	A648D-02070		BRUSH	F65,G64,G66,G69	2						A
114	A389C-01101		SPRING,BRUSH	F65,G64,G66,G69	2						A
115	A860T-11070		RECTIFIER ASSY	F65,G64,G66,G69	1						A
116	A315S-00570		CONDENSER ASSY	F65,G64,G66,G69	1						A
117	S183S-05104		BOLT,W/WASHER	F65,G64,G66,G69	1						A

07-03-05 オルタネータ (E)
ALTERNATOR (E)

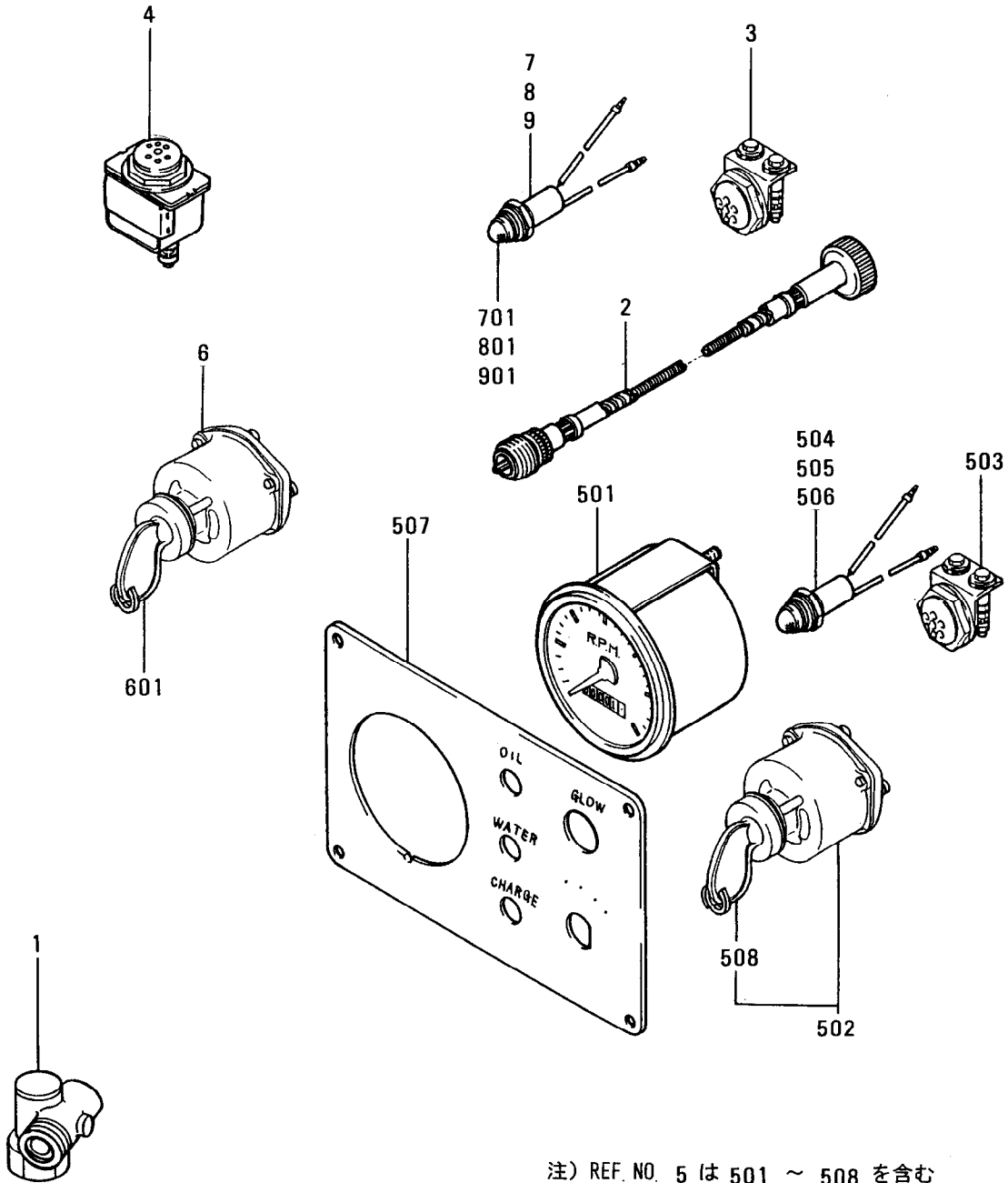
-136-



07-03-05 オルタネータ (E)
ALTERNATOR (E)

-137-

見出 番号 REF. -NO.	部品番号 PART NO.	代交記 管順号 RSC /EN PQG	部品名称 および 記事・仕様記号 PART NAME & DESCRIPTION	個 数 Q T Y	型式と MODEL & APLICA. 適用号機 SER. NO.					最新 区規 MV /R RD	
					K4C	K4D					
					FROM@- -@UPTO	FROM@- -@UPTO	FROM@- -@UPTO	FROM@- -@UPTO	FROM@- -@UPTO		
1	MM435081		ALTERNATOR ASSY G63,G71	A000T25271 MEC	1	.					
101	A529X-02171		NUT SET	G63,G71	1	.					A
102	A628T-54270		PULLEY ASSY	G63,G71	1	.					A
103	A414X-18271		BOLT SET THRU	G63,G71	1	.					
104	A640T-34970		BRACKET ASSY,FRONT	G63,G71	1	.					A
105	A414X-18371		SCREW SET	G63,G71	1	.					
106	S930P-61770		BEARING,FRONT	G63,G71	1	.					
107	A880T-38970		ROTOR ASSY	G63,G71	1	.					
108	S930P-17970		BEARING,REAR	G63,G71	1	.					
109	A383T-31370		STATOR ASSY	G63,G71	1	.					
110	A641T-71270		BRACKET ASSY,REAR	G63,G71	1	.					
111	A450X-12571		TERMINAL SET	G63,G71	1	.					
112	A866X-12571		REGULATOR SET	G63,G71	1	.					
113	A648D-02570		BRUSH	G63,G71	2	.					A
114	A389C-01101		SPRING,BRUSH	G63,G71	2	.					A
115	A860T-21670		RECTIFIER ASSY	G63,G71	1	.					
2	MM435752		ALTERNATOR ASSY G62,G68,G72,G74,G75	A000T25371 MEC	1	.					
201	A529X-02171		NUT SET	G62,G68,G72,G74,G75	1	.					A
202	A628T-54270		PULLEY ASSY	G62,G68,G72,G74,G75	1	.					A
203	A414X-18271		BOLT SET THRU	G62,G68,G72,G74,G75	1	.					
204	A640T-34970		BRACKET ASSY,FRONT	G62,G68,G72,G74,G75	1	.					A
205	A414X-18371		SCREW SET	G62,G68,G72,G74,G75	1	.					
206	S930P-61770		BEARING,FRONT	G62,G68,G72,G74,G75	1	.					
207	A880T-38970		ROTOR ASSY	G62,G68,G72,G74,G75	1	.					
208	S930P-17970		BEARING,REAR	G62,G68,G72,G74,G75	1	.					
209	A383T-31370		STATOR ASSY	G62,G68,G72,G74,G75	1	.					
210	A641T-74470		BRACKET ASSY,REAR	G62,G68,G72,G74,G75	1	.					
211	A450X-12571		TERMINAL SET	G62,G68,G72,G74,G75	1	.					
212	A866X-12571		REGULATOR SET	G62,G68,G72,G74,G75	1	.					
213	A648D-02570		BRUSH	G62,G68,G72,G74,G75	2	.					A
214	A389C-01101		SPRING,BRUSH	G62,G68,G72,G74,G75	2	.					A
215	A860T-21670		RECTIFIER ASSY	G62,G68,G72,G74,G75	1	.					

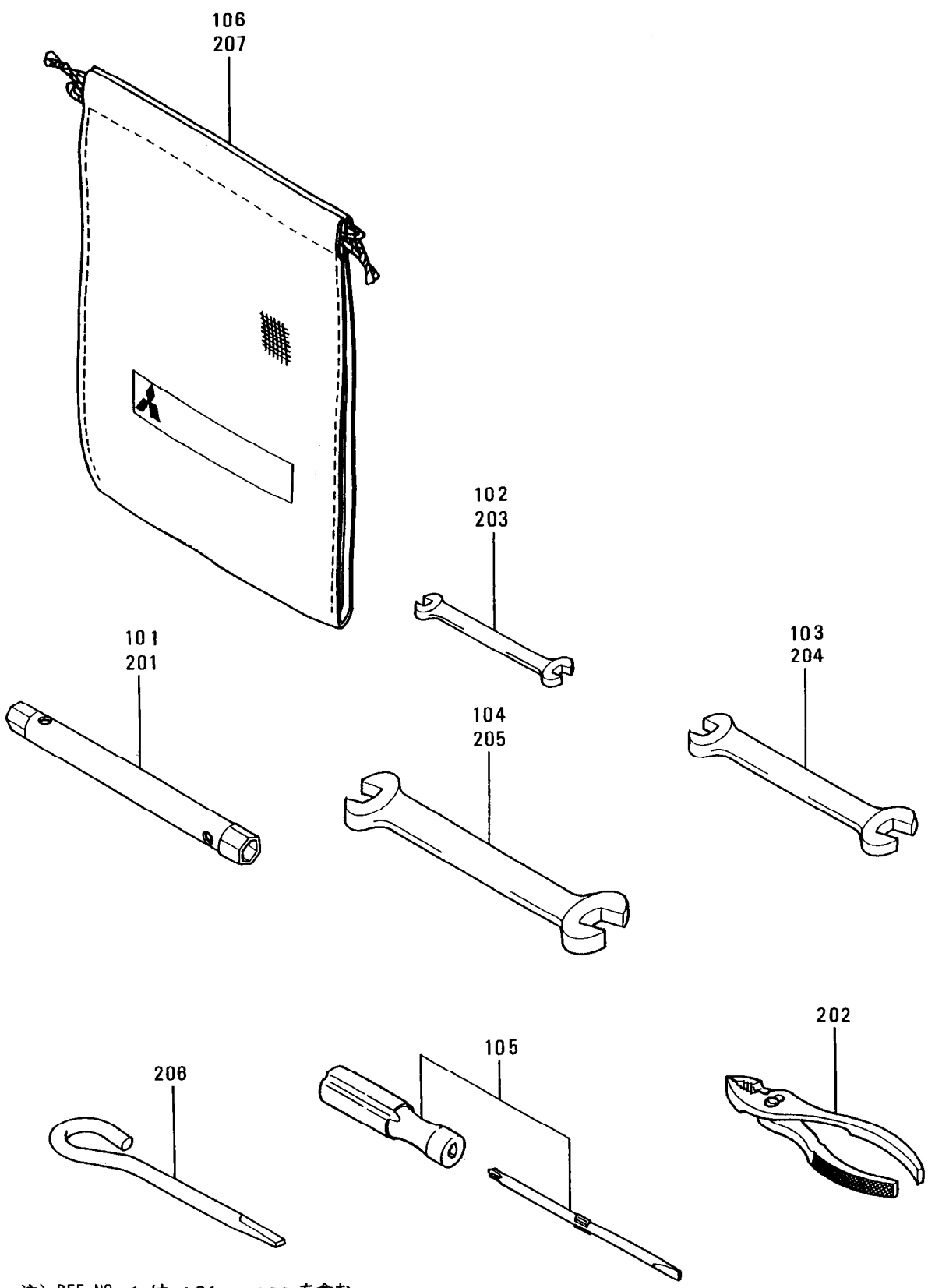


注) REF. NO. 5 は 501 ~ 508 を含む

NOTE: R/N 5 includes 501 to 508.

見出 番号 REF. -NO.	部品番号 PART NO.	代 記 記 号 R I S C / E N P Q G	部品名称 および 記事・仕様記号 PART NAME & DESCRIPTION	個 数 Q T Y	型式と MODEL & APLICA. 適用号機 SER. NO.					管 線 区 域 M V / R D
					K4C	K4D				
					FROM@- -@UPTO	FROM@- -@UPTO	FROM@- -@UPTO	FROM@- -@UPTO	FROM@- -@UPTO	
1	05209-01100		L-JOINT	1	.					
2	JP0301100		WIRE	1	.					
3	JP9117610		LAMP	1						A
			G60, G61, G64, G67, G70, G72							
4	MM409512		SIGNAL	1						
			F65, G62, G63, G65, G74							
5	MM413939		PANEL ASSY	1	.					
501	JP0100260		METER, TACHO	1	.					
502	JP0109950		SWITCH, STARTING	1	.					
503	JP9117610		LAMP	1	.					A
504	MM201122		LAMP, PILOT	1	.					
505	MM201123		LAMP, PILOT	1	.					
506	MM201124		LAMP, PILOT	1	.					
507	MM413940		PANEL, INSTRUMENT	1	.					
508	JP0109940		KEY	1	.					
6	JP0109950		SWITCH, STARTING	1	.					
			F61, F63, G61, G63, G67							
601	JP0109940		KEY	1	.					
			F61, F63, G61, G63, G67							
7	MM201102		LAMP, PILOT	1	.					
			F63, G67, G69							
701	MM201106		BULB	1	.					A
			F63, G67, G69							
8	MM201103		LAMP, PILOT	1	.					
			F63, G67, G69							
801	MM201106		BULB	1	.					A
			F63, G67, G69							
9	MM201104		LAMP, PILOT	1	.					
			F63, G67							
901	MM201106		BULB	1	.					A
			F63, G67							

09-01 ツール TOOL



注) REF. NO. 1 は 101 ~ 106 を含む
 注) REF. NO. 2 は 201 ~ 207 を含む

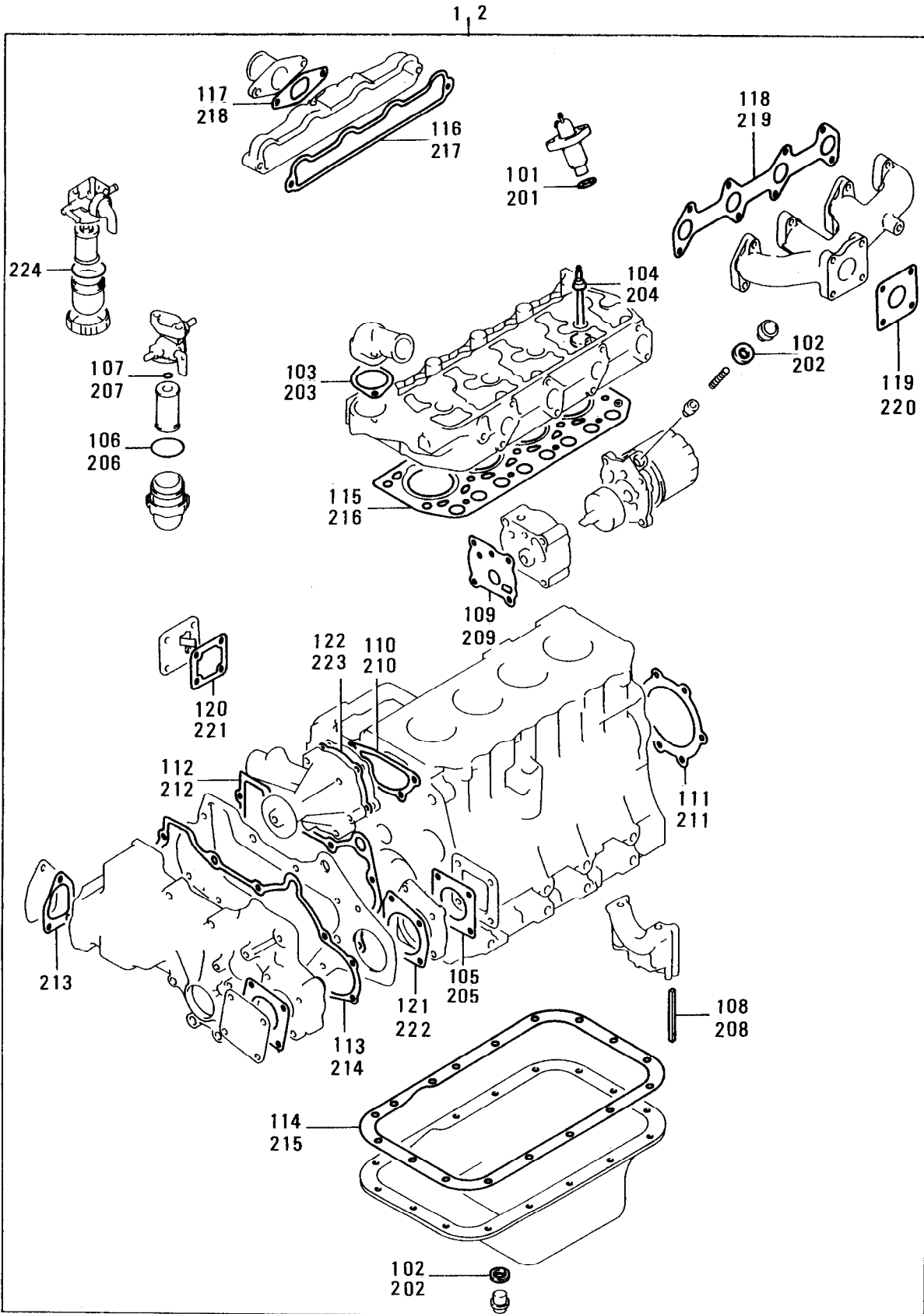
NOTE: R/N 1 includes 101 to 106.
 R/N 2 includes 201 to 207.

09-01

ツール
TOOL

-141-

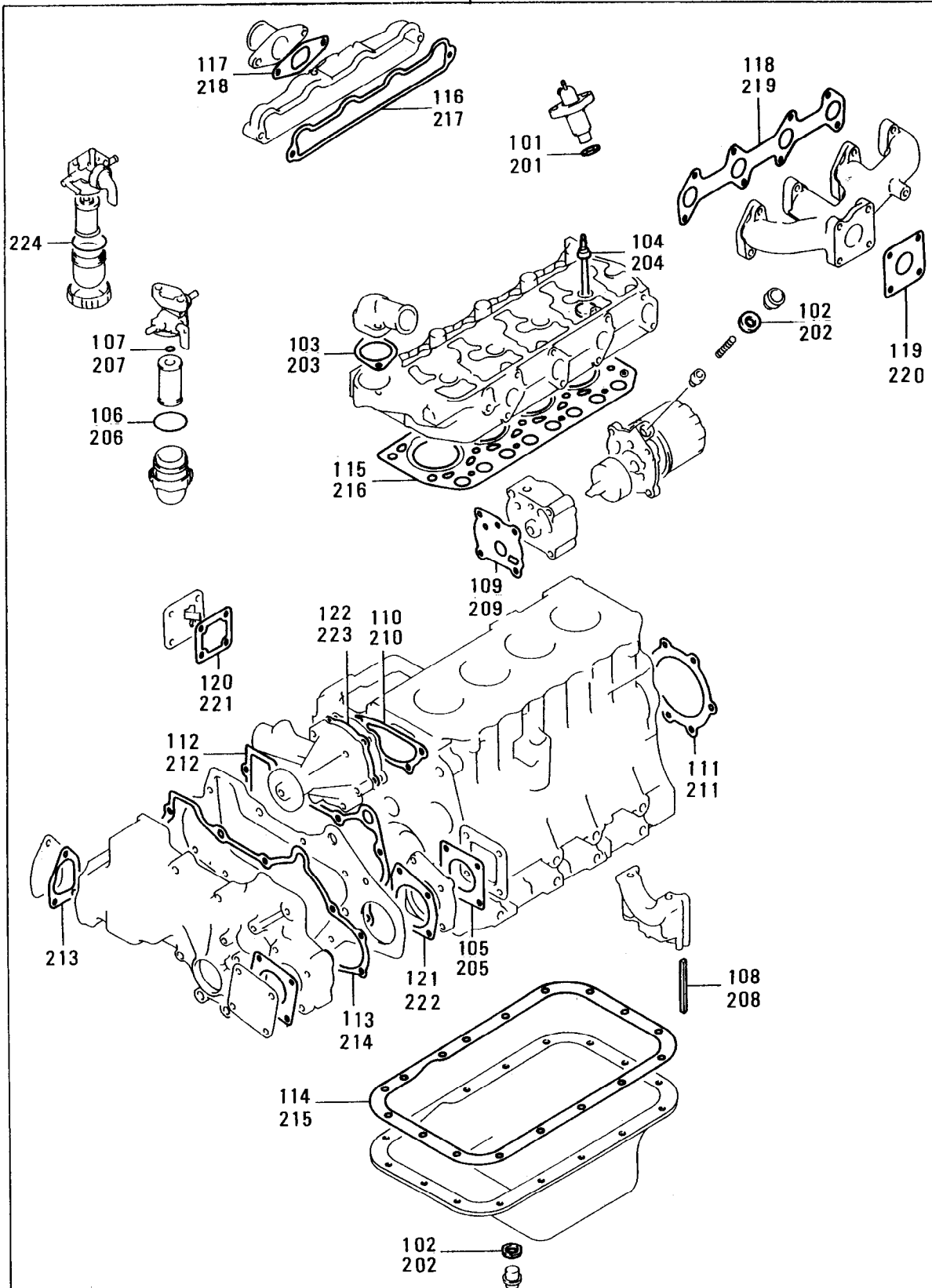
見 出 番 号	部 品 番 号	代 案 記 順 号	部 品 名 称	お よ び	記 事	仕 様 記 号	型 式 と 適 用 号 機					個 数	型 式 と 適 用 号 機		
							MODEL & APPLICA. SER. NO.							Q T Y	M V R D
							K4C	K4D							
REF. -NO.	PART NO.	R S C / E N P Q G	PART NAME & DESCRIPTION				FROM@- -@UPTO	FROM@- -@UPTO	FROM@- -@UPTO	FROM@- -@UPTO	FROM@- -@UPTO				
1	MM431350		TOOL SET		G66		.				1				
101	K7290130		WRENCH, SOCKET		G66		.				1				
102	MK960-10013		WRENCH, OPEN-END		G66		.				1				
103	MK960-12014		WRENCH, OPEN-END		G66		.				1				
104	MK960-17019		WRENCH, OPEN-END		G66		.				1				
105	MM300564		DRIVER SCREW (+ & -)		G66		.				1				
106	MM431351		BAG, TOOL		G66		.				1				
2	MM413903		TOOL SET		G61		.				1				
201	K7290130		WRENCH, SOCKET		G61		.				1				
202	MF790801		PLIER		G61		.				1				
203	MK960-08010		WRENCH, OPEN-END		G61		.				1				
204	MK960-12014		WRENCH, OPEN-END		G61		.				1				
205	MK960-17019		WRENCH, OPEN-END		G61		.				1				
206	MM300110		DRIVER		G61		.				1				
207	MM300816		BAG, TOOL		G61		.				1				



リペア ガasket キット
REPAIR GASKET KIT

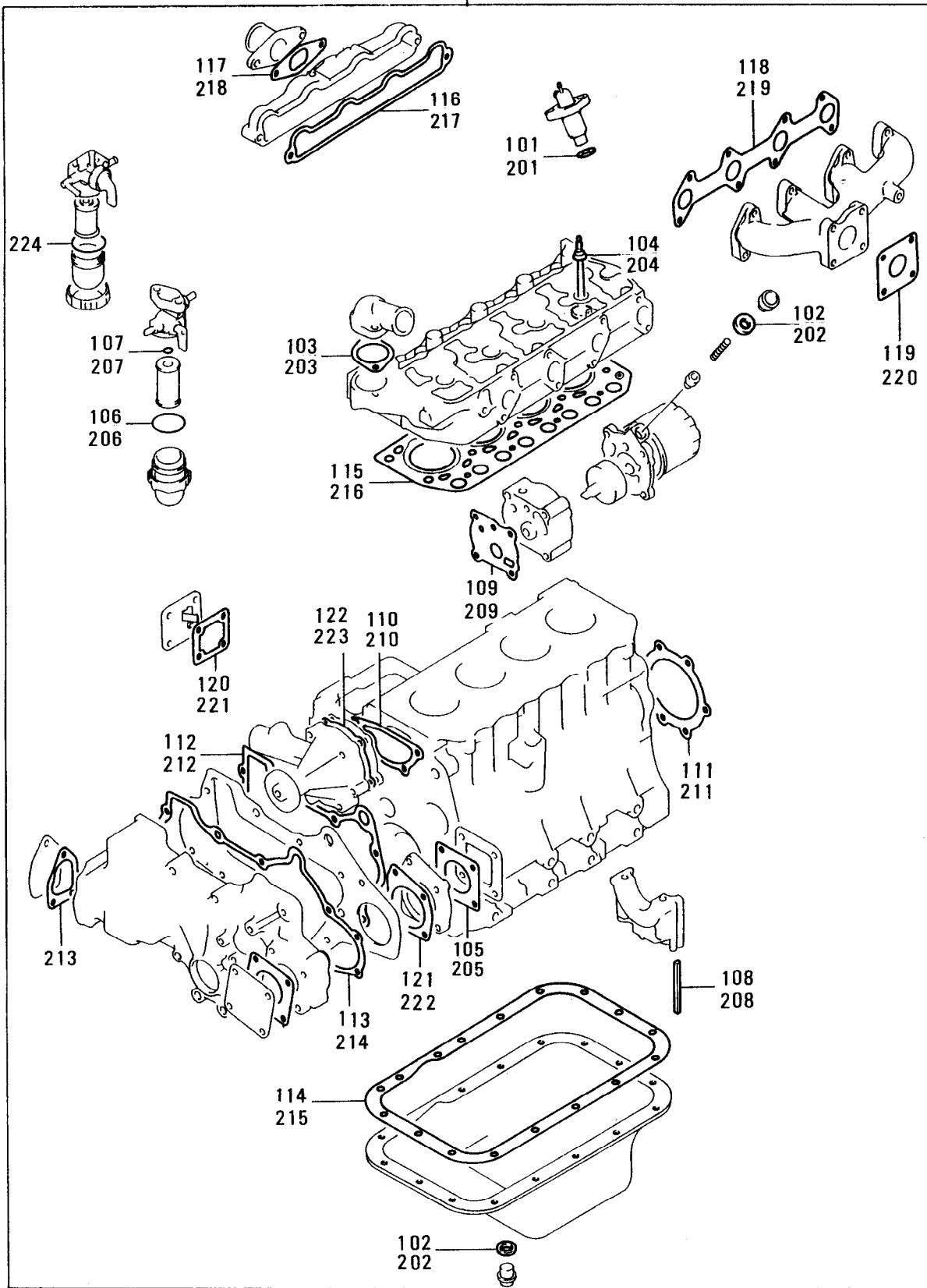
見出 番号 REF. -NO.	部品番号 PART NO.	代変記 管順号 RSC /EN PQG	部品名称 および 記事・仕様記号 PART NAME & DESCRIPTION	個 数 Q T Y	型式と MODEL & APLICA. 適用号機 SER. NO.					新 区 規 M V /R D		
					K4C	K4D						
					FROM@- -@UPTO	FROM@- -@UPTO	FROM@- -@UPTO	FROM@- -@UPTO	FROM@- -@UPTO			
1	MM433996		GASKET KIT F65	F60,F61,F62,F63,F64	1		.					A
101	K6515430		GASKET,NOZZLE F65	F60,F61,F62,F63,F64	4		.					A
102	MD000312		GASKET F65	F60,F61,F62,F63,F64	2		.					A
103	MD000551		GASKET F65	F60,F61,F62,F63,F64	2		.					A
104	MD115472		SEAL F65	F60,F61,F62,F63,F64	8		.					A
105	MM401206		GASKET F65	F60,F61,F62,F63,F64	1		.					A
106	MM404878		O-RING F65	F60,F61,F62,F63,F64	1		.					A
107	MM404881		O-RING F65	F60,F61,F62,F63,F64	1		.					A
108	MM406228		SEAL,SIDE F65	F60,F61,F62,F63,F64	4		.					A
109	MM407124		GASKET F65	F60,F61,F62,F63,F64	1		.					A
110	MM407422		GASKET F65	F60,F61,F62,F63,F64	1		.					A
111	MM408205		GASKET F65	F60,F61,F62,F63,F64	1		.					A
112	MM408226		GASKET,FRONT PLATE F65	F60,F61,F62,F63,F64	1		.					A
113	MM408235		GASKET F65	F60,F61,F62,F63,F64	1		.					A
114	MM408322		GASKET,OIL PAN F65	F60,F61,F62,F63,F64	1		.					A
115	MM408456		GASKET,CYL.HEAD F65	F60,F61,F62,F63,F64	1		.					A
116	MM408552		GASKET F65	F60,F61,F62,F63,F64	1		.					A
117	MM408566		GASKET,INLET F65	F60,F61,F62,F63,F64	1		.					A
118	MM408577		GASKET,EXHAUST F65	F60,F61,F62,F63,F64	1		.					A
119	MM408581		GASKET F65	F60,F61,F62,F63,F64	1		.					A
120	MM409151		GASKET F65	F60,F61,F62,F63,F64	1		.					A
121	MM409235		GASKET,HOUSING F65	F60,F61,F62,F63,F64	1		.					A
122	MM409326		GASKET F65	F60,F61,F62,F63,F64	1		.					A
2	MM433998		GASKET KIT G65,G66,G67,G68,G69,G70,G71,G72,G73,G74 G75,G76	G60,G61,G62,G63,G64	1		.					A

1, 2



見出 番号 REF. -NO.	部品番号 PART NO.	代変記 種 RSC /EN PQG	部品名称 および 記事・仕様記号 PART NAME & DESCRIPTION	個 数 QTY	型式と MODEL & APLICA. 適用号機 SER. NO.					新 規 区 別 MV /R RD	
					K4C	K4D					
					FROM@- -@UPTO	FROM@- -@UPTO	FROM@- -@UPTO	FROM@- -@UPTO	FROM@- -@UPTO		
201	K6515430		GASKET, NOZZLE G60, G61, G62, G63, G64 G65, G66, G67, G68, G69, G70, G71, G72, G73, G74 G75, G76	4	.						A
202	MD000312		GASKET G60, G61, G62, G63, G64 G65, G66, G67, G68, G69, G70, G71, G72, G73, G74 G75, G76	2	.						A
203	MD000551		GASKET G60, G61, G62, G63, G64 G65, G66, G67, G68, G69, G70, G71, G72, G73, G74 G75, G76	2	.						A
204	MD115472		SEAL G60, G61, G62, G63, G64 G65, G66, G67, G68, G69, G70, G71, G72, G73, G74 G75, G76	8	.						A
205	MM401206		GASKET G60, G61, G62, G63, G64 G65, G66, G67, G68, G69, G70, G71, G72, G73, G74 G75, G76	2	.						A
206	MM404878		O-RING G60, G61, G62, G63, G64 G65, G66, G67, G68, G69, G70, G71, G72, G73, G74 G75, G76	1	.						A
207	MM404881		O-RING G60, G61, G62, G63, G64 G65, G66, G67, G68, G69, G70, G71, G72, G73, G74 G75, G76	1	.						A
208	MM406228		SEAL, SIDE G60, G61, G62, G63, G64 G65, G66, G67, G68, G69, G70, G71, G72, G73, G74 G75, G76	4	.						A
209	MM407124		GASKET G60, G61, G62, G63, G64 G65, G66, G67, G68, G69, G70, G71, G72, G73, G74 G75, G76	1	.						A
210	MM407422		GASKET G60, G61, G62, G63, G64 G65, G66, G67, G68, G69, G70, G71, G72, G73, G74 G75, G76	2	.						A
211	MM408205		GASKET G60, G61, G62, G63, G64 G65, G66, G67, G68, G69, G70, G71, G72, G73, G74 G75, G76	1	.						A
212	MM408226		GASKET, FRONT PLATE G60, G61, G62, G63, G64 G65, G66, G67, G68, G69, G70, G71, G72, G73, G74 G75, G76	1	.						A
213	MM408234		GASKET G60, G61, G62, G63, G64 G65, G66, G67, G68, G69, G70, G71, G72, G73, G74 G75, G76	1	.						A
214	MM408235		GASKET G60, G61, G62, G63, G64 G65, G66, G67, G68, G69, G70, G71, G72, G73, G74 G75, G76	1	.						A
215	MM408291		GASKET, OIL PAN G60, G61, G62, G63, G64 G65, G66, G67, G68, G69, G70, G71, G72, G73, G74 G75, G76	1	.						A
216	MM408448		GASKET, CYL. HEAD G60, G61, G62, G63, G64 G65, G66, G67, G68, G69, G70, G71, G72, G73, G74 G75, G76	1	.						A
217	MM408552		GASKET G60, G61, G62, G63, G64 G65, G66, G67, G68, G69, G70, G71, G72, G73, G74	1	.						A

1, 2



見出 番号 REF. -NO.	部品番号 PART NO.	代変記 種順号 RISC /EN PQG	部品名称 および 記事・仕様記号 PART NAME & DESCRIPTION	個 数 Q T Y	型式と 適用号機 MODEL & APPLICA. SER. NO.					備 注 区 規 /R RD
					K4C	K4D				
					FROM@- -@UPTO	FROM@- -@UPTO	FROM@- -@UPTO	FROM@- -@UPTO	FROM@- -@UPTO	
217			G75,G76							
218	MM408566		GASKET, INLET G65,G66,G67,G68,G69,G70,G71,G72,G73,G74 G75,G76	1	.					
219	MM408577		GASKET, EXHAUST G65,G66,G67,G68,G69,G70,G71,G72,G73,G74 G75,G76	1	.					A
220	MM408581		GASKET G65,G66,G67,G68,G69,G70,G71,G72,G73,G74 G75,G76	1	.					A
221	MM409151		GASKET G65,G66,G67,G68,G69,G70,G71,G72,G73,G74 G75,G76	1	.					A
222	MM409235		GASKET, HOUSING G65,G66,G67,G68,G69,G70,G71,G72,G73,G74 G75,G76	1	.					
223	MM409326		GASKET G65,G66,G67,G68,G69,G70,G71,G72,G73,G74 G75,G76	1	.					A
224	MM409869		O-RING G65,G66,G67,G68,G69,G70,G71,G72,G73,G74 G75,G76	1	.					A

部品番号順索引

NUMERICAL PARTS INDEX

部品番号	グループ番号	頁	見出番号	部品番号	グループ番号	頁	見出番号	部品番号	グループ番号	頁	見出番号
PART NO.	GRP NO.	PAGE	REF. NO.	PART NO.	GRP NO.	PAGE	REF. NO.	PART NO.	GRP NO.	PAGE	REF. NO.
A315S-00570	07-03-04	135	116	A641T-21170	07-03-01	129	110	K7290130	09-01	141	101
01570	07-03-03	133	112	24070	07-03-02	131	110		09-01	141	201
A383T-12570	07-03-01	129	109	32370	07-03-03	133	110	K7643431	02-04-02	85	107
15170	07-03-02	131	109	43770	07-03-04	135	110	K7643461	02-04-02	85	106
15370	07-03-03	133	109	71270	07-03-05	137	110	K7643470	02-04-02	85	105
16270	07-03-04	135	109	74470	07-03-05	137	210	K7644660	06-02	117	203
31370	07-03-05	137	109	A648D-01670	07-03-01	129	115	K7644671	06-02	117	106
	07-03-05	137	209		07-03-02	131	113		06-02	117	201
A389C-01101	07-03-01	129	116	02070	07-03-03	133	114	K7910451	01-02	11	14
	07-03-02	131	114		07-03-04	135	113	K7913410	04-01	99	101
	07-03-03	133	115	02570	07-03-05	137	113		04-01	99	201
	07-03-04	135	114		07-03-05	137	213	K8459101	06-01	113	26
	07-03-05	137	114	A649X-04070	07-03-01	129	114	K8712630	03-01	89	36
	07-03-05	137	214	07570	07-03-02	131	112		03-01	93	76
A414X-06771	07-03-01	129	105	A771S-01017	07-03-01	129	113	K9442113	02-01	33	44
	07-03-02	131	105	A860T-01770	07-03-01	129	117		02-04-02	85	1
	07-03-03	133	105	05770	07-03-03	133	116	K9443420	02-04-02	85	103
	07-03-04	135	105	11070	07-03-04	135	115	K9443440	02-04-02	85	108
12771	07-03-01	129	103	21670	07-03-05	137	115	K9443500	02-04-02	85	101
	07-03-03	133	103		07-03-05	137	215	K9644171	01-03	17	1401
14771	07-03-02	131	103	A860X-03870	07-03-02	131	115		06-01	113	301
	07-03-04	135	103	A866T-00470	07-03-03	133	113	K9670260	07-01	119	13
18271	07-03-05	137	103	02770	07-03-04	135	112	K9674051	05-01	107	37
	07-03-05	137	203	A866X-12571	07-03-05	137	112	MA143756	05-02	111	301
18371	07-03-05	137	105		07-03-05	137	212		05-02	111	401
	07-03-05	137	205	A880T-12170	07-03-01	129	107	MA152440	06-01	113	2601
	07-03-05	137	205		07-03-04	135	107	MB084014	07-01	121	54
A450X-08571	07-03-03	133	111		07-03-02	131	107	MD000269	01-01	5	22
12471	07-03-04	135	111	12470	07-03-02	131	107		01-01	7	46
12571	07-03-05	137	111	14370	07-03-03	133	107	MD000312	01-01	13	2901
	07-03-05	137	211	38970	07-03-05	137	107		01-02	13	3001
A529X-02171	07-03-01	129	101		07-03-05	137	207		01-02	13	3101
	07-03-02	131	101	F3153-07500	04-01	99	111		01-02	13	3201
	07-03-03	133	101		04-01	99	211		01-02	15	3301
	07-03-04	135	101	F5006-17000	05-01	107	22		01-02	15	3401
	07-03-05	137	101	JP0100260	08-01	139	501		01-02	15	3501
	07-03-05	137	201	JP0109940	08-01	139	508		01-02	15	3501
04071	07-03-01	129	111		08-01	139	601		04-01	99	102
	07-03-02	131	111	JP0109950	08-01	139	502		04-01	99	202
A628T-20870	07-03-01	129	102		08-01	139	6		10-01	143	102
24370	07-03-03	133	102	JP0301100	08-01	139	2		10-01	145	202
26070	07-03-02	131	102	JP9117610	08-01	139	3	MD000318	01-02	13	2902
40970	07-03-04	135	102		08-01	139	503		01-02	13	3002
54270	07-03-05	137	102	JP9119290	06-02	117	5		01-02	13	3102
	07-03-05	137	202	JP9417170	07-01	121	51		01-02	13	3202
A640T-14070	07-03-01	129	104	JP9417180	07-01	121	52		01-02	15	3302
15570	07-03-02	131	104	K6515430	02-01	29	4		01-02	15	3402
15870	07-03-03	133	104		10-01	143	101		01-02	15	3502
22570	07-03-04	135	104		10-01	145	201	MD000425	01-05	25	38
34970	07-03-05	137	104	K6516441	05-01	105	9	MD000523	01-03	17	16
	07-03-05	137	204	K7231220	01-05	25	2	MD000551	05-01	105	15

部品番号順索引

NUMERICAL PARTS INDEX

部品番号	グループ番号	頁	見出	部品番号	グループ番号	頁	見出	部品番号	グループ番号	頁	見出
PART NO.	GRP NO.	PAGE	REF. NO.	PART NO.	GRP NO.	PAGE	REF. NO.	PART NO.	GRP NO.	PAGE	REF. NO.
MD000551	05-01	107	24	MD712517	01-05	25	32	MF241261	06-01	113	15
	10-01	143	103	MD952231	01-04	23	39	MF241265	05-01	107	21
	10-01	145	203		01-04	23	41	MF241267	05-01	107	19
MD000612	01-04	23	3501	MF100055	02-01	35	64		06-01	113	16
MD000704	01-04	21	1701		02-01	35	82		06-01	113	24
MD000705	01-04	21	1702	MF100057	06-01	113	2604	MF241280	01-03	17	9
MD000963	01-05	25	3	MF100064	01-02	11	16	MF241282	07-01	119	6
MDO01402	04-01	99	103	MF100110	01-01	9	68	MF241308	01-01	9	62
	04-01	99	203	MF101258	06-01	113	14		01-01	9	72
MDO01404	04-01	99	104	MF101260	02-01	29	7	MF241315	01-01	9	63
	04-01	99	204	MF101310	01-01	9	71	MF243628	02-01	31	22
MD001515	07-01	119	30	MF140026	07-01	121	35	MF244823	03-01	89	42
MD001517	07-01	121	33	MF240031	05-01	105	101		03-01	93	83
	07-01	121	44		05-01	105	201	MF244860	05-01	105	6
MD001521	07-01	121	34		05-01	105	301	MF244863	05-01	105	7
MD001821	07-01	121	53		05-01	105	401	MF244864	04-01	101	8
MD002613	01-04	23	36	MF240051	01-01	5	23	MF244866	04-01	101	9
MD003581	05-01	107	23		01-01	7	47	MF244892	01-05	25	22
MD007528	05-01	109	47		01-02	11	17	MF401936	01-03	17	10
MD008762	01-02	11	12		01-02	15	38		06-01	113	17
MD008771	05-01	105	14		02-01	33	37	MF430004	03-01	91	43
MD008784	01-03	19	20	MF240054	01-01	5	24		03-01	93	84
MD009014	05-01	107	29		01-01	7	48	MF430005	01-02	13	23
MD011338	05-01	107	43	MF240059	01-02	13	18		01-03	19	18
MD016482	01-05	25	15	MF240080	02-01	33	38		06-01	113	18
MD016483	01-05	25	17	MF240105	02-01	33	39		06-01	113	2605
MD017625	07-01	119	31	MF241222	03-01	89	38		07-01	121	38
MD017645	07-01	119	15	MF241223	03-01	93	78	MF430006	01-01	9	64
	07-03-01	129	1	MF241224	02-01	33	40	MF430126	01-04	23	27
MD020733	01-03	17	8		05-01	107	38	MF430723	07-01	121	45
MD021662	07-01	121	32	MF241225	03-01	89	39	MF430725	03-01	91	44
	07-01	121	43		03-01	93	79		03-01	93	85
MD024812	01-04	23	3101		04-01	101	7		07-01	119	9
	01-04	23	3201	MF241225	01-05	25	4	MF430726	01-05	25	5
	01-04	23	3301		05-01	107	39	MF430729	04-01	101	1301
	01-04	23	3401	MF241226	03-01	89	40		04-01	101	1401
	01-04	23	4001		03-01	93	80		04-01	101	1501
MD025280	02-01	29	1	MF241229	03-01	93	81	MF450004	03-01	91	45
MD040556	01-04	23	3501		05-01	107	40	MF450005	01-02	13	24
MD087992	05-01	109	48	MF241231	03-01	89	41		07-01	121	39
MD115472	01-05	25	18		03-01	93	82	MF450010	01-04	23	28
	10-01	143	104		05-01	107	41	MF450404	06-02	117	107
	10-01	145	204	MF241236	05-01	107	45		06-02	117	202
MD134953	04-01	103	19	MF241251	01-05	27	42	MF450405	01-02	13	25
MD135737	04-01	103	20		07-01	121	36		03-01	91	46
MD700127	01-05	25	31	MF241253	01-02	13	19		03-01	93	86
MD701788	04-01	101	401	MF241256	05-01	107	18		06-01	113	2606
	04-01	101	501	MF241257	01-02	13	20		07-01	121	40
MD701789	04-01	101	6	MF241259	07-01	121	37	MF450406	01-05	25	23
MD703856	01-05	27	41	MF241261	01-02	13	21		07-01	119	7

部品番号順索引

NUMERICAL PARTS INDEX

部品番号	グループ番号	頁	見出番号	部品番号	グループ番号	頁	見出番号	部品番号	グループ番号	頁	見出番号
PART NO.	GRP NO.	PAGE	REF. NO.	PART NO.	GRP NO.	PAGE	REF. NO.	PART NO.	GRP NO.	PAGE	REF. NO.
MF450410	01-04	23	29	MJM01002	06-01	113	28	MM201123	08-01	139	505
MF472403	01-04	23	38	MK073223	06-01	113	27	MM201124	08-01	139	506
MF472404	01-01	3	7	MK661-08000	02-01	31	23	MM300110	09-01	141	206
	01-01	7	29		02-04-02	85	102	MM300540	04-01	103	23
MF472535	04-01	101	402	14000	02-01	33	42	MM300564	09-01	141	105
	04-01	101	502		02-01	33	45	MM300816	09-01	141	207
MF476018	01-05	27	43		02-01	35	65	MM306974	06-01	113	1
MF476215	01-04	23	30	MK960-08010	09-01	141	203	MM306998	06-02	117	105
	01-05	25	26	10013	09-01	141	102	MM314770	01-05	25	7
MF520002	03-01	91	47	12014	09-01	141	103	MM315437	05-02	111	101
	03-01	93	87		09-01	141	204	MM315438	05-02	111	102
MF520004	01-01	9	77	17019	09-01	141	104	MM317055	03-01	87	3
MF520012	04-01	101	403		09-01	141	205	MM317-09301	03-02	97	101
	04-01	101	503	MK992-00001	03-01	87	1	MM317417	05-02	111	103
MF520402	04-01	103	2301		03-01	91	48	MM317465	05-02	111	1
MF522010	01-05	25	6		03-01	93	88	MM317469	05-02	111	104
MF660031	03-01	87	2501	MK993-00140	03-01	87	2	MM317770	06-01	113	25
	03-01	89	2601		03-01	91	49	MM317772	06-01	113	2501
	03-01	89	2701		03-01	93	89	MM334283	02-04-01	83	312
	03-01	91	6801	MM100088	02-01	31	2601	MM400-85001	06-02	117	3
	03-01	91	6901		02-01	31	2701	MM400880	02-01	31	33
MF660036	04-01	101	16		02-01	31	2901	MM400886	02-01	31	2706
MF661011	05-01	107	2601	MM100089	02-01	31	2602	MM400889	02-04-01	83	212
MF661019	05-02	111	9		02-01	31	2702	MM401080	03-01	87	4
MF661022	05-02	111	10		02-01	31	2902		03-01	91	50
MF661023	06-02	117	7	MM130066	04-01	101	17		03-01	93	90
MF661024	05-02	111	11	MM130202	05-02	111	5	MM401082	03-01	87	5
MF661027	06-02	117	8	MM130203	05-02	111	7		03-01	91	51
MF665511	01-01	3	8	MM130208	05-02	111	2		03-01	93	91
	01-01	7	30	MM131129	05-02	111	3	MM401099	03-01	89	34
MF665537	01-01	3	9	MM200116	05-02	111	302	MM401110	02-01	29	5
	01-01	7	31		05-02	111	402		02-03-01	79	1
MF665538	01-01	3	101	MM200127	05-02	111	303	MM401205	01-02	11	13
	01-01	3	201		05-02	111	403	MM401206	01-02	11	15
	01-01	3	301	MM200230	05-02	111	4		01-02	13	28
	01-01	7	3301	MM200235	05-02	111	6		10-01	143	105
	01-01	7	3901	MM200266	05-02	111	8		10-01	145	205
	01-03	17	201	MM200271	05-02	111	202	MM401-20601	01-02	11	15
	01-03	17	301	MM200272	05-02	111	203		01-02	13	28
	01-03	17	1301	MM200273	05-02	111	204	MM401322	06-02	117	6
MF665543	01-01	3	102	MM200551	06-02	117	2	MM401621	07-01	119	10
	01-01	3	202	MM200571	06-02	117	401	MM402381	01-05	25	14
	01-01	3	302	MM200573	06-02	117	306	MM402737	01-05	25	20
	01-01	7	3302	MM201102	08-01	139	7	MM403988	03-01	91	52
	01-01	7	3902	MM201103	08-01	139	8		03-01	95	92
	01-03	17	202	MM201104	08-01	139	9	MM404871	02-04-01	83	105
	01-03	17	302	MM201106	08-01	139	701		02-04-01	83	205
	01-03	17	1302		08-01	139	801		02-04-01	83	305
MF790801	09-01	141	202		08-01	139	901	MM404873	02-04-01	83	103
MH037087	02-01	33	41	MM201122	08-01	139	504		02-04-01	83	203

部品番号順索引

NUMERICAL PARTS INDEX

部品番号	グループ番号	頁	見出	部品番号	グループ番号	頁	見出	部品番号	グループ番号	頁	見出
PART NO.	GRP NO.	PAGE	REF. NO.	PART NO.	GRP NO.	PAGE	REF. NO.	PART NO.	GRP NO.	PAGE	REF. NO.
MM404873	02-04-01	83	303	MM406722	01-05	25	25	MM408216	01-01	9	66
MM404874	02-04-01	83	104	MM406732	01-05	25	8	MM408-21601	01-01	7	54
	02-04-01	83	204	MM406745	01-05	25	9		01-01	9	66
	02-04-01	83	304	MM406882	02-04-01	83	101	MM408221	01-01	5	16
MM404875	02-04-01	83	106	MM406924	02-01	31	24		01-01	7	40
	02-04-01	83	206	MM407006	03-01	87	12	MM408222	01-01	5	17
	02-04-01	83	306		03-01	91	57		01-01	7	41
MM404876	02-04-01	83	112		03-01	95	95	MM408226	01-01	5	18
MM404877	02-04-01	83	113	MM407010	03-01	87	13		01-01	7	42
	02-04-01	83	213		03-01	91	59		10-01	143	112
	02-04-01	83	313	MM407028	03-01	87	17		10-01	145	212
MM404878	02-04-01	83	111		03-01	91	63	MM408233	01-02	11	1
	02-04-01	83	211	MM407031	03-01	87	18	MM408234	01-02	11	2
	02-04-01	83	311		03-01	91	64		10-01	145	213
	10-01	143	106	MM407035	03-01	87	19	MM408-23401	01-02	11	2
	10-01	145	206		03-01	91	65	MM408235	01-02	11	11
MM404879	02-04-01	83	110	MM407053	03-01	87	21		10-01	143	113
	02-04-01	83	210	MM407124	04-01	99	3		10-01	145	214
MM404880	02-04-01	83	108		10-01	143	109	MM408240	01-01	9	60
	02-04-01	83	208		10-01	145	209	MM408245	01-01	9	61
	02-04-01	83	308	MM407-12401	04-01	101	3	MM408291	10-01	145	215
MM404881	02-04-01	83	109	MM407125	04-01	99	105	MM408297	01-02	13	29
	02-04-01	83	209		04-01	99	205	MM408305	01-02	13	30
	02-04-01	83	309	MM407171	04-01	101	405	MM408322	01-02	15	37
	10-01	143	107	MM407265	01-05	25	27		10-01	143	114
	10-01	145	207	MM407405	05-01	105	1	MM408-32201	01-02	15	37
MM404884	02-04-01	83	107	MM407422	05-01	105	5	32202	01-02	15	37
	02-04-01	83	207		10-01	143	110	MM408441	01-03	17	203
	02-04-01	83	307		10-01	145	210		01-03	17	303
MM404889	02-04-01	83	310	MM407-42201	05-01	105	5		01-03	17	1303
MM405006	03-01	91	53	MM407432	05-01	105	10	MM408448	01-03	17	4
MM405011	03-01	87	6		05-01	105	13		10-01	145	216
	03-01	95	93	MM407451	05-01	107	34	MM408450	01-05	25	10
MM405430	05-01	107	30	MM407671	07-01	119	16	MM408455	01-05	25	12
MM405460	05-01	107	36		07-03-02	131	1	MM408456	01-03	17	5
	05-01	107	44	MM408176	01-01	3	105		10-01	143	115
MM406217	01-01	3	103		01-01	3	205	MM408459	01-05	25	16
	01-01	3	203		01-01	3	305	MM408470	01-03	17	1
	01-01	3	303		01-01	7	3305	MM408481	01-03	17	7
	01-01	7	3303		01-01	7	3905	MM408492	01-03	17	14
	01-01	7	3903	MM408200	01-01	5	19	MM408502	01-03	17	15
MM406228	01-01	5	15		01-01	7	43	MM408509	01-03	17	17
	01-01	7	34	MM408205	01-01	5	20	MM408542	06-01	113	3
	10-01	143	108		01-01	7	44	MM408552	06-01	113	8
	10-01	145	208		10-01	143	111		10-01	143	116
MM406242	01-01	5	21		10-01	145	211		10-01	145	217
	01-01	7	45	MM408-20501	01-01	5	20	MM408563	06-01	113	4
MM406420	01-02	11	9		01-01	7	44	MM408565	06-01	113	5
MM406421	01-02	11	10	MM408212	01-01	7	53	MM408566	06-01	113	9
MM406685	01-05	25	39	MM408216	01-01	7	54		06-01	113	21

部品番号順索引

NUMERICAL PARTS INDEX

部品番号	グループ番号	頁	見出	部品番号	グループ番号	頁	見出	部品番号	グループ番号	頁	見出
PART NO.	GRP NO.	PAGE	REF. NO.	PART NO.	GRP NO.	PAGE	REF. NO.	PART NO.	GRP NO.	PAGE	REF. NO.
MM408566	10-01	143	117	MM409035	02-01	33	57	MM409181	03-01	95	99
	10-01	147	218		02-01	35	76	MM409182	03-01	89	30
MM408572	06-01	113	10	MM409036	02-01	33	58		03-01	93	71
MM408577	06-01	113	13		02-01	35	77	MM409186	03-01	87	8
	06-01	113	22	MM409037	02-01	33	59	MM409204	04-01	99	112
	10-01	143	118		02-01	35	78		04-01	99	212
	10-01	147	219	MM409038	02-01	35	60	MM409213	03-01	89	26
MM408580	06-01	113	23		02-01	35	79		03-01	91	68
MM408581	06-01	113	29	MM409039	02-01	35	61	MM409226	01-01	9	73
	10-01	143	119		02-01	35	80	MM409227	01-01	9	74
	10-01	147	220	MM409057	02-01	33	49	MM409230	01-02	11	3
MM408582	06-01	113	6		02-02-01	41	3	MM409235	01-02	11	4
MM408590	06-01	113	2	MM409069	02-01	31	25		10-01	143	121
MM408591	06-01	113	11	MM409094	02-01	29	8		10-01	147	222
MM408790	01-04	21	17	MM409095	02-01	29	11	MM409-23501	01-02	11	4
MM408817	01-04	23	22	MM409096	02-01	29	14	MM409237	03-01	87	23
MM408-81701	01-04	23	22	MM409097	02-01	29	17		03-01	91	67
MM408850	01-01	9	56	MM409101	02-01	31	26	MM409239	03-01	89	37
MM408855	01-04	23	31	MM409104	02-01	31	27		03-01	93	77
MM408870	02-01	31	30	MM409120	02-01	33	34	MM409240	01-05	25	28
	02-04-01	83	1	MM409121	02-01	33	35	MM409241	01-05	25	29
MM408880	02-01	29	6	MM409125	02-01	35	62	MM409244	04-01	99	113
	02-03-02	81	1	MM409126	02-01	35	63		04-01	99	213
MM408894	02-04-01	83	201		02-01	35	81	MM409245	01-05	25	30
	02-04-01	83	301	MM409142	03-01	87	22	MM409263	02-01	33	50
MM408896	01-04	23	23	MM409148	03-01	87	7		02-02-02	49	2
MM408-89601	01-04	23	23	MM409150	03-01	87	24	MM409301	05-01	105	2
MM408898	02-01	31	31	MM409151	03-01	89	28	MM409303	05-01	105	3
	02-04-01	83	2		03-01	93	70	MM409304	05-01	105	104
MM408908	01-05	25	40		10-01	143	120		05-01	105	304
MM408920	01-05	25	21		10-01	147	221		05-01	107	17
MM408936	01-05	25	1	MM409-15101	03-01	89	28		05-01	107	25
MM408950	01-05	25	19		03-01	93	70	MM409307	05-01	109	49
MM408965	01-05	25	37	MM409152	03-01	89	29	MM409320	07-01	119	26
MM408992	02-01	29	101	MM409157	03-01	87	15	MM409326	05-01	105	102
	02-01	29	201	MM409166	03-01	87	25		05-01	105	202
	02-01	29	301	MM409167	03-01	87	2502		05-01	105	302
MM408998	02-01	29	2		03-01	89	2602		05-01	105	402
MM409012	02-01	33	46		03-01	89	2702		10-01	143	122
	02-02-01	37	1		03-01	91	6802		10-01	147	223
MM409016	02-01	33	47		03-01	91	6902	MM409327	05-01	105	103
	02-02-01	39	2	MM409168	03-01	87	2503		05-01	105	203
MM409031	02-01	33	53		03-01	89	2603		05-01	105	303
	02-01	35	72		03-01	89	2703		05-01	105	403
MM409032	02-01	33	54		03-01	91	6803	MM409328	07-01	119	27
	02-01	35	73		03-01	93	6903	MM409330	05-01	107	26
MM409033	02-01	33	55	MM409169	03-01	89	31	MM409-37001	04-01	99	1
	02-01	35	74		03-01	93	72	37101	04-01	99	2
MM409034	02-01	33	56	MM409181	03-01	87	16	37201	04-01	99	114
	02-01	35	75		03-01	91	62		04-01	99	214

部品番号順索引

NUMERICAL PARTS INDEX

部品番号	グループ番号	頁	見出	部品番号	グループ番号	頁	見出	部品番号	グループ番号	頁	見出
PART NO.	GRP NO.	PAGE	REF. NO.	PART NO.	GRP NO.	PAGE	REF. NO.	PART NO.	GRP NO.	PAGE	REF. NO.
MM409380	05-01	107	27	MM409880	02-01	29	102	MM430113	01-01	5	26
MM409-41001	07-01	119	3		02-01	29	202	MM430174	04-01	101	14
	07-01	121	55		02-01	29	302	MM430176	04-01	101	15
	07-02-01	123	1	MM409881	02-01	29	103	MM430180	05-01	107	31
MM409412	07-01	119	4		02-01	29	203	MM430419	04-01	101	404
	07-01	119	8		02-01	29	303		04-01	101	504
	07-02-02	125	1	MM409882	02-01	29	104	MM430598	04-01	101	4
MM409413	07-01	119	5		02-01	29	204	MM430613	01-01	3	6
	07-02-02	125	2		02-01	29	304		01-01	7	27
MM409420	07-01	119	1	MM409893	04-01	101	11	MM430614	02-01	29	21
MM409427	07-01	119	2	MM409894	04-01	101	12	MM430623	04-01	103	22
MM409460	07-01	119	21	MM409895	07-02-01	123	2	MM430637	03-01	91	58
MM409463	07-01	119	22	MM409897	07-03-01	129	2		03-01	95	96
MM409464	07-01	119	23	MM412605	01-02	13	31	MM430703	02-01	29	20
MM409466	07-01	119	14	MM412606	01-02	13	32	MM430740	03-01	91	60
MM409511	07-01	119	12	MM412616	01-02	15	34		03-01	95	97
MM409512	08-01	139	4	MM412649	01-02	15	36	MM430859	01-04	23	26
MM409577	01-01	7	55	MM412946	01-04	23	32	MM430867	01-04	23	34
	01-01	9	67	MM412960	01-01	9	57	MM430927	03-01	87	14
MM409-57701	01-01	7	55	MM412962	01-01	9	58		03-01	91	61
	01-01	9	67	MM412965	01-04	23	33		03-01	95	98
MM409640	03-01	89	27	MM413104	02-01	31	2603	MM430954	02-01	29	9
	03-01	91	69		02-01	31	2703	MM430955	02-01	29	12
MM409645	01-01	3	4		02-01	31	2903	MM430956	02-01	29	15
	01-01	5	25	MM413107	02-01	31	2604	MM430957	02-01	29	18
MM409650	07-01	119	17		02-01	31	2704	MM431350	09-01	141	1
	07-01	121	42		02-01	31	2904	MM431351	09-01	141	106
	07-03-03	133	1	MM413117	02-01	31	2606	MM431364	04-01	101	5
MM409651	07-01	119	18	MM413119	02-01	31	2906	MM431365	04-01	101	505
	07-03-04	135	1	MM413132	02-01	31	2605	MM431417	01-01	9	69
MM409655	07-01	119	24		02-01	31	2705	MM431535	01-01	9	70
MM409656	07-01	119	28		02-01	31	2905	MM431538	01-01	9	59
MM409660	07-01	121	46	MM413145	02-01	33	43	MM431545	05-01	107	32
MM409661	07-01	121	47		02-04-01	83	3		05-01	109	46
MM409663	07-01	121	48	MM413194	02-01	31	29	MM431553	02-01	33	36
MM409-67001	03-02	97	1	MM413224	02-01	33	51	MM431567	02-01	29	10
MM409671	03-02	97	2		02-02-02	51	3	MM431568	02-01	29	13
	04-01	103	21	MM413264	04-01	101	13	MM431569	02-01	29	16
MM409672	03-02	97	3	MM413360	03-01	89	32	MM431570	02-01	29	19
MM409686	03-01	89	33		03-01	93	73	MM431777	04-01	103	18
	03-01	93	74	MM413362	03-01	89	35	MM431970	05-01	105	11
MM409692	03-01	87	9		03-01	93	75	MM432805	05-01	107	16
	03-01	91	54	MM413501	01-05	25	33	MM432981	01-04	21	9
	03-01	95	94	MM413866	01-01	3	1	MM432982	01-04	21	10
MM409718	01-02	11	6		01-01	7	33	MM432983	01-04	21	11
MM409-71902	01-02	11	7	MM413888	01-01	3	2	MM432984	01-04	21	12
MM409743	C2-01	31	28	MM413903	09-01	141	2	MM433050	01-04	21	13
MM409763	06-01	113	7	MM413939	08-01	139	5	MM433051	01-04	21	14
MM409780	06-01	113	12	MM413940	08-01	139	507	MM433052	01-04	21	15
MM409869	10-01	147	224	MM430113	01-01	3	5	MM433053	01-04	21	16

部品番号順索引

NUMERICAL PARTS INDEX

部品番号	グループ番号	頁	見出番号	部品番号	グループ番号	頁	見出番号	部品番号	グループ番号	頁	見出番号
PART NO.	GRP NO.	PAGE	REF. NO.	PART NO.	GRP NO.	PAGE	REF. NO.	PART NO.	GRP NO.	PAGE	REF. NO.
MM433322	05-01	105	404	MM436829	02-02-03	67	2	MM510073	06-02	117	405
	05-01	105	12	MM436929	02-01	35	70	MM510081	06-02	117	406
MM433424	05-01	105	4		02-02-03	69	3	MM510093	06-02	117	102
MM433590	01-05	25	11	MM436930	02-01	33	52	MM510117	06-02	117	407
MM433591	01-05	25	13		02-02-03	65	1	MS401426	01-02	13	22
MM433598	03-01	87	10	MM436-93101	01-02	11	8	MS401434	01-02	13	26
	03-01	91	55	MM437313	01-01	7	49	MS450035	07-01	121	41
MM433-60001	03-01	87	20	MM437480	01-01	3	3	MS471104	01-01	3	10
	03-01	91	66		01-01	7	39		01-01	7	32
MM433621	02-01	35	66	MM437509	02-01	33	48	MS471105	01-01	5	11
	02-02-02	55	4		02-02-02	45	1		01-01	7	35
MM433996	10-01	143	1	MM437557	05-01	105	8	MS471110	01-01	5	12
MM433998	10-01	143	2	MM437667	01-05	25	35		01-01	7	36
MM434062	07-01	121	49	MM437743	01-04	23	35	MS660163	02-01	31	2502
MM434065	03-01	87	11	MM43774301	01-04	23	35	MS660164	02-01	31	2402
	03-01	91	56	MM437827	01-02	15	35	MS661120	04-01	99	115
MM434136	05-01	107	33	MM437884	01-01	7	50		04-01	99	215
MM434439	07-01	119	25	MM437885	01-01	7	51		04-01	101	10
MM434440	07-01	119	29	MM437886	01-01	7	52	MS661121	01-01	5	13
MM434493	05-01	107	35	MM437982	01-04	21	18		01-01	7	37
MM434614	01-05	25	24	MM437983	01-04	21	19		04-01	99	116
MM434729	01-01	7	28	MM437984	01-04	21	20		04-01	99	216
MM434-95001	01-03	17	2	MM437985	01-04	21	21	MS661122	01-03	17	11
MM435034	01-04	21	1	MM437991	01-04	23	37		05-01	105	204
MM435081	07-01	119	19	MM438177	01-04	23	40		05-01	105	405
	07-03-05	137	1	MM438562	01-05	25	36		05-01	105	1202
MM435190	02-01	31	32	MM438563	01-05	25	34	MS661123	01-02	13	27
MM435337	01-04	21	2	MM438659	05-01	107	20	MS661140	01-03	17	12
MM435338	01-04	21	3	MM438695	05-01	107	28	MS661141	01-01	5	14
MM435339	01-04	21	4	MM438-82602	01-02	11	5		01-01	7	38
MM435568	02-01	35	67	MM438839	06-02	117	1	M106X-29871	07-02-02	125	108
	02-02-02	57	5	MM438872	02-01	29	3		07-02-02	125	208
MM435745	07-01	121	50	MM510020	02-04-02	85	104	57171	07-02-01	123	108
MM435752	07-01	119	20	MM510021	06-02	117	205	M212X-09071	07-02-01	123	118
	07-03-05	137	2	MM510022	06-02	117	204	11771	07-02-02	125	117
MM436057	05-01	109	50	MM510023	06-02	117	206		07-02-02	127	217
MM436287	01-04	23	24	MM510024	06-02	117	207	M231C-00401	07-02-01	123	117
MM436289	06-02	117	4	MM510047	06-02	117	302	01301	07-02-02	125	116
MM436294	06-01	113	20		06-02	117	402		07-02-02	127	216
MM436330	01-01	9	75	MM510049	06-02	117	301	M231X-00476	07-02-01	123	115
MM436473	01-01	9	76		06-02	117	403	01371	07-02-02	125	114
MM436608	07-02-02	127	3	MM510062	06-02	117	108		07-02-02	127	214
MM436618	01-04	21	5	MM510065	06-02	117	101	M357C-70771	07-02-01	123	116
MM436619	01-04	21	6	MM510066	06-02	117	104	M357T-73171	07-02-02	125	115
MM436620	01-04	21	7	MM510067	06-02	117	103		07-02-02	127	215
MM436621	01-04	21	8	MM510069	06-02	117	303	M357X-81371	07-02-01	123	112
MM436741	01-04	23	25	MM510070	06-02	117	304	85371	07-02-02	125	111
MM436818	02-01	35	68		06-02	117	404		07-02-02	125	211
	02-02-04	73	1	MM510071	06-02	117	305	M371X-80171	07-02-01	123	106
MM436829	02-01	35	69	MM510073	06-02	117	307	M372X-00471	07-02-02	125	106

部品番号順索引

NUMERICAL PARTS INDEX

部品番号	グループ番号	頁	見出番号	部品番号	グループ番号	頁	見出番号	部品番号	グループ番号	頁	見出番号
PART NO.	GRP NO.	PAGE	REF. NO.	PART NO.	GRP NO.	PAGE	REF. NO.	PART NO.	GRP NO.	PAGE	REF. NO.
M372X-00471	07-02-02	125	206	S930P-21770	07-03-04	135	106	09013-10520	02-02-02	61	602
M385X-03471	07-02-01	123	114	255700	07-03-01	129	106		02-02-03	65	102
03771	07-02-02	125	113	264700	07-03-01	129	108		02-02-03	67	202
	07-02-02	127	213		07-03-02	131	108		02-02-03	69	302
M389X-10871	07-02-01	123	104		07-03-03	133	108		02-02-04	73	102
11472	07-02-02	125	104		07-03-04	135	108		02-02-04	75	202
	07-02-02	125	204	355700	07-03-03	133	106	60480	02-02-02	45	103
M391C-00101	07-02-01	123	121	604700	07-02-02	125	110		02-02-02	55	403
02501	07-02-02	125	121		07-02-02	125	210		02-02-02	57	503
	07-02-02	127	221	617700	07-03-05	137	106		02-02-03	65	103
M414X-00472	07-02-01	123	101		07-03-05	137	206		02-02-03	67	203
04871	07-02-02	125	101	S930S-355700	07-03-02	131	106		02-02-03	69	303
	07-02-02	125	201	03013-605400	02-02-01	41	303	60540	02-02-01	37	103
M578D-22801	07-02-02	125	123	05209-011000	08-01	139	1		02-02-01	39	203
	07-02-02	127	223	09005-800200	02-02-01	37	116		02-02-02	49	203
M605X-30671	07-02-02	125	112		02-02-01	39	216		02-02-02	51	303
	07-02-02	127	212		02-02-01	41	316		02-02-02	61	603
61671	07-02-01	123	113		02-02-02	45	116		02-02-04	73	103
M640B-11971	07-02-01	123	105		02-02-02	49	216		02-02-04	75	203
27771	07-02-02	125	105		02-02-02	51	316	70130	02-02-01	37	104
	07-02-02	125	205		02-02-02	55	416		02-02-01	39	204
M641X-03972	07-02-01	123	102		02-02-02	57	516		02-02-01	41	304
64971	07-02-02	125	102		02-02-02	61	616		02-02-02	45	104
65471	07-02-02	125	202		02-02-03	65	116		02-02-02	49	204
M644B-10201	07-02-01	123	122		02-02-03	67	216		02-02-02	51	304
21201	07-02-02	125	122		02-02-03	69	316		02-02-02	55	404
	07-02-02	127	222		02-02-04	73	116		02-02-02	57	504
M648C-28271	07-02-02	125	119		02-02-04	75	216		02-02-02	61	604
	07-02-02	127	219	09011-018700	02-02-01	37	101		02-02-03	65	104
M649T-04471	07-02-01	123	120		02-02-01	39	201		02-02-03	67	204
05071	07-02-02	125	120		02-02-01	41	301		02-02-03	69	304
	07-02-02	127	220	024200	02-02-02	45	101		02-02-04	73	104
M800X-44971	07-02-02	125	118		02-02-02	49	201		02-02-04	75	204
44972	07-02-02	127	218		02-02-02	51	301	09014-00410	02-02-01	39	205
59471	07-02-01	123	119		02-02-02	55	401		02-02-02	45	105
M863C-04671	07-02-01	123	103		02-02-02	57	501		02-02-02	51	305
06171	07-02-02	125	103		02-02-02	61	601		02-02-02	61	605
	07-02-02	125	203		02-02-03	65	101		02-02-03	65	105
M901X-00371	07-02-02	125	107		02-02-03	67	201		02-02-03	69	305
	07-02-02	125	207		02-02-03	69	301		02-02-04	73	105
M981C-73901	07-02-01	123	111		02-02-04	73	101		02-02-04	75	205
74001	07-02-01	123	107		02-02-04	75	201	007900	02-02-01	37	105
S054S-051450	07-03-01	129	112	09013-10520	02-02-01	37	102		02-02-02	49	205
S183S-051040	07-03-04	135	117		02-02-01	39	202	008000	02-02-01	41	305
S930P-120700	07-02-01	123	110		02-02-01	41	302		02-02-02	55	405
121700	07-02-01	123	109		02-02-02	45	102	018600	02-02-03	67	205
164700	07-02-02	125	109		02-02-02	49	202	018800	02-02-02	57	505
	07-02-02	125	209		02-02-02	51	302	09015-02120	02-02-01	37	106
179700	07-03-05	137	108		02-02-02	55	402		02-02-01	39	206
	07-03-05	137	208		02-02-02	57	502		02-02-02	49	206

部品番号順索引

NUMERICAL PARTS INDEX

部品番号 PART NO.	グループ番号 GRP NO.	頁 PAGE	見出 番号 REF. NO.	部品番号 PART NO.	グループ番号 GRP NO.	頁 PAGE	見出 番号 REF. NO.	部品番号 PART NO.	グループ番号 GRP NO.	頁 PAGE	見出 番号 REF. NO.
09015-02120	02-02-02	51	306	09016-40170	02-02-03	69	309	09021-92500	02-02-02	61	626
	02-02-02	61	606		02-02-04	73	109	92510	02-02-02	47	126
	02-02-03	65	106		02-02-04	75	209		02-02-02	51	226
	02-02-03	67	206	09017-00170	02-02-01	37	110		02-02-02	53	326
	02-02-03	69	306		02-02-01	39	210		02-02-02	57	426
	02-02-04	73	106		02-02-01	41	310		02-02-02	59	526
	02-02-04	75	206		02-02-02	45	110		02-02-02	61	626
02400	02-02-01	41	306		02-02-02	49	210	92520	02-02-02	47	126
	02-02-02	55	406		02-02-02	51	310		02-02-02	51	226
	02-02-02	57	506		02-02-02	55	410		02-02-02	53	326
04150	02-02-02	45	106		02-02-02	57	510		02-02-02	57	426
09016-10210	02-02-01	37	107		02-02-02	61	610		02-02-02	59	526
	02-02-01	39	207		02-02-03	65	110		02-02-02	61	626
	02-02-01	41	307		02-02-03	67	210	92530	02-02-02	47	126
	02-02-02	45	107		02-02-03	69	310		02-02-02	51	226
	02-02-02	49	207		02-02-04	73	110		02-02-02	53	326
	02-02-02	51	307		02-02-04	75	210		02-02-02	57	426
	02-02-02	55	407	09018-30050	02-02-01	37	114		02-02-02	59	526
	02-02-02	57	507		02-02-01	39	214		02-02-02	63	626
	02-02-02	61	607		02-02-01	41	314	92540	02-02-02	47	126
	02-02-03	65	107		02-02-02	45	114		02-02-02	51	226
	02-02-03	67	207		02-02-02	49	214		02-02-02	53	326
	02-02-03	69	307		02-02-02	51	314		02-02-02	57	426
	02-02-04	73	107		02-02-02	55	414		02-02-02	59	526
	02-02-04	75	207		02-02-02	57	514		02-02-02	63	626
30082	02-02-01	37	108		02-02-02	61	614	93080	02-02-04	73	126
	02-02-01	39	208		02-02-03	65	114		02-02-04	75	226
	02-02-01	41	308		02-02-03	67	214	93090	02-02-04	73	126
	02-02-02	45	108		02-02-03	69	314		02-02-04	75	226
	02-02-02	49	208		02-02-04	73	114	93100	02-02-04	73	126
	02-02-02	51	308		02-02-04	75	214		02-02-04	77	226
	02-02-02	55	408	09021-00351	02-02-01	37	111	93110	02-02-04	73	126
	02-02-02	57	508		02-02-01	39	211		02-02-04	77	226
	02-02-02	61	608		02-02-01	41	311	93120	02-02-04	73	126
	02-02-03	65	108	00440	02-02-02	45	111		02-02-04	77	226
	02-02-03	67	208		02-02-02	49	211	93480	02-02-03	65	124
	02-02-03	69	308		02-02-02	51	311		02-02-03	69	224
	02-02-04	73	108		02-02-02	55	411		02-02-03	71	324
	02-02-04	75	208		02-02-02	57	511	93490	02-02-03	65	124
40170	02-02-01	37	109		02-02-02	61	611		02-02-03	69	224
	02-02-01	39	209		02-02-03	65	111		02-02-03	71	324
	02-02-01	41	309		02-02-03	67	211	93500	02-02-03	65	124
	02-02-02	45	109		02-02-03	69	311		02-02-03	69	224
	02-02-02	49	209		02-02-04	73	111		02-02-03	71	324
	02-02-02	51	309		02-02-04	75	211		02-02-04	73	127
	02-02-02	55	409	92500	02-02-02	47	126		02-02-04	77	227
	02-02-02	57	509		02-02-02	51	226	93510	02-02-02	53	327
	02-02-02	61	609		02-02-02	53	326		02-02-02	63	627
	02-02-03	65	109		02-02-02	55	426		02-02-03	65	124
	02-02-03	67	209		02-02-02	59	526		02-02-03	69	224

部 品 番 号 順 索 引

NUMERICAL PARTS INDEX

部品番号 PART NO.	グループ番号 GRP NO.	頁 PAGE	見出 番号 REF. NO.	部品番号 PART NO.	グループ番号 GRP NO.	頁 PAGE	見出 番号 REF. NO.	部品番号 PART NO.	グループ番号 GRP NO.	頁 PAGE	見出 番号 REF. NO.
09021-93510	02-02-03	71	324	09021-93570	02-02-02	63	627	09021-93630	02-02-02	51	227
	02-02-04	73	127		02-02-03	65	124		02-02-02	55	327
	02-02-04	77	227		02-02-03	69	224		02-02-02	57	427
93520	02-02-02	53	327		02-02-03	71	324		02-02-02	59	527
	02-02-02	63	627		02-02-04	75	127		02-02-02	63	627
	02-02-03	65	124		02-02-04	77	227		02-02-04	75	127
	02-02-03	69	224	93580	02-02-02	51	227		02-02-04	77	227
	02-02-03	71	324		02-02-02	53	327	93640	02-02-02	51	227
	02-02-04	73	127		02-02-02	57	427		02-02-02	55	327
	02-02-04	77	227		02-02-02	59	527		02-02-02	57	427
93530	02-02-02	53	327		02-02-02	63	627		02-02-02	61	527
	02-02-02	59	527		02-02-03	65	124		02-02-02	63	627
	02-02-02	63	627		02-02-03	69	224		02-02-04	75	127
	02-02-03	65	124		02-02-03	71	324		02-02-04	77	227
	02-02-03	69	224		02-02-04	75	127	93650	02-02-02	51	227
	02-02-03	71	324		02-02-04	77	227		02-02-02	55	327
	02-02-04	73	127	93590	02-02-02	51	227		02-02-02	57	427
	02-02-04	77	227		02-02-02	53	327		02-02-02	61	527
93540	02-02-02	53	327		02-02-02	57	427		02-02-02	63	627
	02-02-02	59	527		02-02-02	59	527	93660	02-02-02	51	227
	02-02-02	63	627		02-02-02	63	627		02-02-02	57	427
	02-02-03	65	124		02-02-03	65	124		02-02-02	61	527
	02-02-03	69	224		02-02-03	71	324	93670	02-02-02	51	227
	02-02-03	71	324		02-02-04	75	127		02-02-02	57	427
	02-02-04	73	127		02-02-04	77	227		02-02-02	61	527
	02-02-04	77	227	93600	02-02-02	51	227	93680	02-02-02	51	227
93550	02-02-02	51	227		02-02-02	53	327		02-02-02	57	427
	02-02-02	53	327		02-02-02	57	427	93690	02-02-02	51	227
	02-02-02	57	427		02-02-02	59	527		02-02-02	57	427
	02-02-02	59	527		02-02-02	63	627	93980	02-02-02	47	127
	02-02-02	63	627		02-02-03	65	124	93990	02-02-02	47	127
	02-02-03	65	124		02-02-03	71	324	94000	02-02-02	47	127
	02-02-03	69	224		02-02-04	75	127	94010	02-02-02	47	127
	02-02-03	71	324		02-02-04	77	227	94020	02-02-02	47	127
	02-02-04	73	127	93610	02-02-02	51	227	94030	02-02-02	47	127
	02-02-04	77	227		02-02-02	55	327	94040	02-02-02	47	127
93560	02-02-02	51	227		02-02-02	57	427	94050	02-02-02	47	127
	02-02-02	53	327		02-02-02	59	527	94060	02-02-02	47	127
	02-02-02	57	427		02-02-02	63	627	94070	02-02-02	47	127
	02-02-02	59	527		02-02-03	65	124	94080	02-02-02	49	127
	02-02-02	63	627		02-02-04	75	127	94090	02-02-02	49	127
	02-02-03	65	124		02-02-04	77	227	94100	02-02-02	49	127
	02-02-03	69	224	93620	02-02-02	51	227	94110	02-02-02	49	127
	02-02-03	71	324		02-02-02	55	327	94120	02-02-02	49	127
	02-02-04	75	127		02-02-02	57	427	94310	02-02-01	39	224
	02-02-04	77	227		02-02-02	59	527	94320	02-02-01	39	224
93570	02-02-02	51	227		02-02-02	63	627	94330	02-02-01	39	224
	02-02-02	53	327		02-02-03	65	124	94340	02-02-01	37	124
	02-02-02	57	427		02-02-04	75	127		02-02-01	39	224
	02-02-02	59	527		02-02-04	77	227	94350	02-02-01	37	124

部品番号順索引

NUMERICAL PARTS INDEX

部品番号	グループ番号	頁	見出番号	部品番号	グループ番号	頁	見出番号	部品番号	グループ番号	頁	見出番号
PART NO.	GRP NO.	PAGE	REF. NO.	PART NO.	GRP NO.	PAGE	REF. NO.	PART NO.	GRP NO.	PAGE	REF. NO.
09021-94350	02-02-01	39	224	09022-20080	02-02-01	41	320	09031-10010	02-02-03	67	221
94360	02-02-01	37	124		02-02-02	45	120		02-02-03	71	321
	02-02-01	39	224		02-02-02	49	220		02-02-04	73	121
94370	02-02-01	37	124		02-02-02	51	320		02-02-04	75	221
	02-02-01	39	224		02-02-02	55	420	10110	02-02-01	37	121
	02-02-01	41	324		02-02-02	57	520		02-02-01	39	221
94380	02-02-01	37	124		02-02-02	61	620		02-02-01	41	321
	02-02-01	39	224		02-02-03	65	120		02-02-02	45	121
	02-02-01	41	324		02-02-03	67	220		02-02-02	49	221
94390	02-02-01	37	124		02-02-03	71	320		02-02-02	51	321
	02-02-01	39	224		02-02-04	73	120		02-02-02	55	421
	02-02-01	41	324		02-02-04	75	220		02-02-02	57	521
94400	02-02-01	37	124	09024-40180	02-02-01	37	118		02-02-02	61	621
	02-02-01	39	224		02-02-01	39	218		02-02-03	65	121
	02-02-01	41	324		02-02-01	41	318		02-02-03	67	221
94410	02-02-01	37	124		02-02-02	45	118		02-02-03	71	321
	02-02-01	39	224		02-02-02	49	218		02-02-04	73	121
	02-02-01	41	324		02-02-02	51	318		02-02-04	75	221
94420	02-02-01	37	124		02-02-02	55	418	10120	02-02-01	37	121
	02-02-01	39	224		02-02-02	57	518		02-02-01	39	221
	02-02-01	41	324		02-02-02	61	618		02-02-01	41	321
94430	02-02-01	37	124		02-02-03	65	118		02-02-02	45	121
	02-02-01	39	224		02-02-03	67	218		02-02-02	49	221
	02-02-01	41	324		02-02-03	69	318		02-02-02	53	321
94440	02-02-01	37	124		02-02-04	73	118		02-02-02	55	421
	02-02-01	41	224		02-02-04	75	218		02-02-02	57	521
	02-02-01	41	324	09030-10060	02-02-01	37	112		02-02-02	61	621
94450	02-02-01	37	124		02-02-01	39	212		02-02-03	65	121
	02-02-01	41	224		02-02-01	41	312		02-02-03	67	221
	02-02-01	41	324		02-02-02	45	112		02-02-03	71	321
94460	02-02-01	37	124		02-02-02	49	212		02-02-04	73	121
	02-02-01	41	324		02-02-02	51	312		02-02-04	75	221
94470	02-02-01	37	124		02-02-02	55	412	10130	02-02-01	37	121
	02-02-01	41	324		02-02-02	57	512		02-02-01	39	221
94480	02-02-01	37	124		02-02-02	61	612		02-02-01	41	321
	02-02-01	43	324		02-02-03	65	112		02-02-02	45	121
94490	02-02-01	43	324		02-02-03	67	212		02-02-02	49	221
94500	02-02-01	43	324		02-02-03	69	312		02-02-02	53	321
94510	02-02-01	43	324		02-02-04	73	112		02-02-02	55	421
95360	02-02-04	73	126		02-02-04	75	212		02-02-02	59	521
	02-02-04	77	226	09031-10010	02-02-01	37	121		02-02-02	61	621
95370	02-02-04	73	126		02-02-01	39	221		02-02-03	65	121
	02-02-04	77	226		02-02-01	41	321		02-02-03	67	221
95530	02-02-03	67	224		02-02-02	45	121		02-02-03	71	321
95540	02-02-03	67	224		02-02-02	49	221		02-02-04	73	121
95550	02-02-03	69	224		02-02-02	51	321		02-02-04	75	221
95560	02-02-03	69	224		02-02-02	55	421	10140	02-02-01	37	121
	02-02-03	71	324		02-02-02	57	521		02-02-01	39	221
09022-20080	02-02-01	37	120		02-02-02	61	621		02-02-01	41	321
	02-02-01	39	220		02-02-03	65	121		02-02-02	47	121

部 品 番 号 順 索 引

NUMERICAL PARTS INDEX

部品番号 PART NO.	グループ番号 GRP NO.	頁 PAGE	見出 番号 REF. NO.	部品番号 PART NO.	グループ番号 GRP NO.	頁 PAGE	見出 番号 REF. NO.	部品番号 PART NO.	グループ番号 GRP NO.	頁 PAGE	見出 番号 REF. NO.
09031-10140	02-02-02	49	221	09031-10280	02-02-04	73	121	09055-40160	02-02-04	75	222
	02-02-02	53	321		02-02-04	75	221	401700	02-02-02	47	122
	02-02-02	55	421	10300	02-02-01	37	121	402800	02-02-01	41	322
	02-02-02	59	521		02-02-01	39	221		02-02-02	61	622
	02-02-02	61	621		02-02-01	41	321	403000	02-02-02	51	225
	02-02-03	65	121		02-02-02	47	121		02-02-02	53	325
	02-02-03	67	221		02-02-02	49	221		02-02-02	61	625
	02-02-03	71	321		02-02-02	53	321	403400	02-02-02	47	125
	02-02-04	73	121		02-02-02	55	421		02-02-02	55	425
	02-02-04	75	221		02-02-02	59	521		02-02-02	59	525
10160	02-02-01	37	121		02-02-02	61	621		02-02-04	73	125
	02-02-01	39	221		02-02-03	65	121		02-02-04	75	225
	02-02-01	41	321		02-02-03	67	221	403900	02-02-03	65	122
	02-02-02	47	121		02-02-03	71	321		02-02-03	71	322
	02-02-02	49	221		02-02-04	73	121	404100	02-02-04	75	224
	02-02-02	53	321		02-02-04	75	221	404400	02-02-02	55	422
	02-02-02	55	421	10310	02-02-01	37	121		02-02-03	67	222
	02-02-02	59	521		02-02-01	39	221	09089-40010	02-02-02	47	124
	02-02-02	61	621		02-02-01	41	321		02-02-02	49	224
	02-02-03	65	121		02-02-02	47	121		02-02-02	53	324
	02-02-03	67	221		02-02-02	49	221		02-02-02	55	424
	02-02-03	71	321		02-02-02	53	321		02-02-02	59	524
	02-02-04	73	121		02-02-02	55	421		02-02-02	61	624
	02-02-04	75	221		02-02-02	59	521		02-02-04	73	124
10170	02-02-01	37	121		02-02-02	61	621	400200	02-02-01	37	123
	02-02-01	39	221		02-02-03	65	121		02-02-01	39	223
	02-02-01	41	321		02-02-03	67	221		02-02-01	41	323
	02-02-02	47	121		02-02-03	71	321		02-02-02	47	123
	02-02-02	49	221		02-02-04	73	121		02-02-02	49	223
	02-02-02	53	321		02-02-04	75	221		02-02-02	53	323
	02-02-02	55	421	09046-70030	02-02-01	37	115		02-02-02	55	423
	02-02-02	59	521		02-02-01	39	215		02-02-02	59	523
	02-02-02	61	621		02-02-01	41	315		02-02-02	61	623
	02-02-03	65	121		02-02-02	45	115		02-02-03	65	123
	02-02-03	67	221		02-02-02	49	215		02-02-03	67	223
	02-02-03	71	321		02-02-02	51	315		02-02-03	71	323
	02-02-04	73	121		02-02-02	55	415		02-02-04	73	123
	02-02-04	75	221		02-02-02	57	515		02-02-04	75	223
10280	02-02-01	37	121		02-02-02	61	615	09311-11663	02-03-01	79	101
	02-02-01	39	221		02-02-03	65	115	120200	02-03-02	81	101
	02-02-01	41	321		02-02-03	67	215	09312-10030	02-03-01	79	105
	02-02-02	47	121		02-02-03	69	315		02-03-02	81	105
	02-02-02	49	221		02-02-04	73	115	700200	02-03-01	79	104
	02-02-02	53	321		02-02-04	75	215		02-03-02	81	104
	02-02-02	55	421	09055-40160	02-02-01	37	122	09316-40800	02-03-01	79	108
	02-02-02	59	521		02-02-01	39	222		02-03-02	81	108
	02-02-02	61	621		02-02-02	49	222	09317-40010	02-03-C1	79	106
	02-02-03	65	121		02-02-02	53	322		02-03-02	81	106
	02-02-03	67	221		02-02-02	59	522	502100	02-03-01	79	103
	02-02-03	71	321		02-02-04	73	122		02-03-02	81	103

部品番号順索引

NUMERICAL PARTS INDEX

部品番号 PART NO.	グループ番号 GRP NO.	頁 PAGE	見出 番号 REF. -NO.	部品番号 PART NO.	グループ番号 GRP NO.	頁 PAGE	見出 番号 REF. -NO.	部品番号 PART NO.	グループ番号 GRP NO.	頁 PAGE	見出 番号 REF. -NO.
09317-50220	02-03-01	79	103	42713-30600	05-02	111	1201	94918-00510	02-02-02	49	219
	02-03-02	81	103	90802-20150	02-02-01	37	113		02-02-02	51	319
50230	02-03-01	79	103		02-02-01	39	213		02-02-02	55	419
	02-03-02	81	103		02-02-01	41	313		02-02-02	57	519
50610	02-03-01	79	103		02-02-02	45	113		02-02-02	61	619
	02-03-02	81	103		02-02-02	49	213		02-02-03	65	119
50620	02-03-01	79	103		02-02-02	51	313		02-02-03	67	219
	02-03-02	81	103		02-02-02	55	413		02-02-03	69	319
50630	02-03-01	79	103		02-02-02	57	513		02-02-04	73	119
	02-03-02	81	103		02-02-02	61	613		02-02-04	75	219
50640	02-03-01	79	103		02-02-03	65	113				
	02-03-02	81	103		02-02-03	67	213				
50650	02-03-01	79	103		02-02-03	69	313				
	02-03-02	81	103		02-02-04	73	113				
09326-60100	02-03-01	79	102		02-02-04	75	213				
	02-03-02	81	102	91201-02300	05-02	111	1203				
09340-00010	02-03-01	79	107	02400	05-02	111	1202				
	02-03-02	81	107	94903-00030	02-02-01	39	126				
09450-31550	02-02-01	39	125		02-02-01	41	226				
31850	02-02-01	41	225		02-02-01	43	326				
32160	02-02-02	51	228		02-02-02	49	129				
32650	02-02-02	55	328		02-02-02	51	229				
32751	02-02-02	49	128		02-02-02	55	329				
32920	02-02-01	43	325		02-02-02	57	429				
33620	02-02-02	57	428		02-02-02	61	529				
34200	02-02-02	61	528		02-02-02	63	629				
34580	02-02-04	75	128		02-02-03	67	126				
34590	02-02-03	67	125		02-02-03	69	226				
34620	02-02-03	71	325		02-02-03	71	326				
34641	02-02-03	69	225		02-02-04	75	129				
34821	02-02-04	77	228		02-02-04	77	229				
35710	02-02-02	63	628	94904-80800	02-02-01	37	117				
30A01-00080	01-03	17	3		02-02-01	39	217				
00090	01-03	17	13		02-02-01	41	317				
03100	01-03	17	6		02-02-02	45	117				
03400	01-03	17	7		02-02-02	49	217				
30A12-10400	01-01	9	65		02-02-02	51	317				
30A13-00010	01-02	13	33		02-02-02	55	417				
30A32-00300	06-01	113	19		02-02-02	57	517				
30A43-00100	01-03	19	19		02-02-02	61	617				
30A47-00500	05-02	111	12		02-02-03	65	117				
00600	05-02	111	13		02-02-03	67	217				
00700	05-02	111	14		02-02-03	69	317				
30A48-00100	05-01	107	42		02-02-04	73	117				
00101	05-01	107	42		02-02-04	75	217				
30A65-01700	02-01	35	71	94918-00152	02-03-02	81	109				
	02-02-04	75	2	00510	02-02-01	37	119				
02100	02-01	35	83		02-02-01	39	219				
	02-02-02	61	6		02-02-01	41	319				
30666-57301	07-01	119	11		02-02-02	45	119				